

Bauer

Normalfilmprojektor

B 11 R 1 - B 11 L 1

ERSATZTEILE



TONFILM-PROJEKTOR

BAUER B 11 R1 - B 11 L1

In dieser Ersatzteilliste finden Sie Einzelteile des BAUER B11-Projektors. Instandsetzungsarbeiten am Getriebe des Projektorwerks sollten Sie grundsätzlich gleich in der Fabrik von unseren Fachleuten ausführen lassen – nicht erst, nachdem ungeübte Hände das Gehäuse geöffnet und den Schaden schlimmer gemacht haben. Das ist billiger, geht schneller, und – was am wichtigsten ist – Sie können sich darauf verlassen, daß Ihr Projektor wieder mit voller Leistung arbeitet.

Es ist durchaus nicht gleichgültig, welche Ersatzteile in Ihren Projektor eingebaut werden und wer sie einbaut. BAUER-Maschinen sind Präzisionserzeugnisse! Auch die Ersatzteile werden mit der gleichen Sorgfalt und mit der gleichen Maßgenauigkeit hergestellt wie die ursprünglichen Projektorenteile. Unsere Werkleute setzen ihr ganzes Können, ihre jahrzehntelangen kinotechnischen Erfahrungen und ihren Stolz darein, von ihrer Arbeit sagen zu können:

KINOS VON BAUER – WERTE VON DAUER

Gruppenteil	Benennung	
<h2>Hauptgruppen des B 11-Projektors</h2>		
A	Projektor-Werk	
B	Objektiv-Halter	
C	Überblendungs-Einrichtung (Flammex)	
D	B 11-Lichttongerät (siehe besondere Ersatzteilliste)	
E	Arme und Trommeln	
F	Antriebsmotor	
G	Säule	
H	Tischplatte	
J	Schaltkasten	
K	Spiegellampe (siehe bes. Ersatzteilliste)	

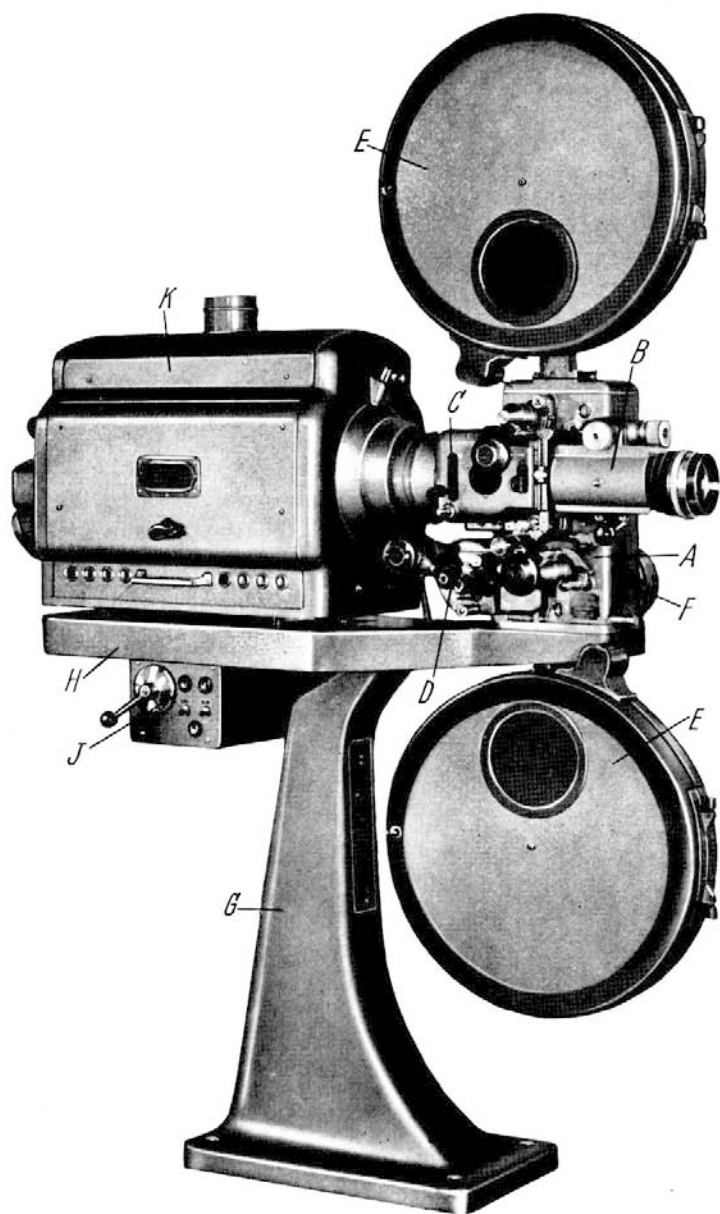


Abb. 1 BAUER B 11' mit Hochleistungslampe BL 8 H

Pos.	Stückzahl	Benennung	Bild	Bestell-Nummer
Zubehör				
1		Glasspiegel für BL 8 R u. H		HAW 30 B 9
1		Planglasscheibe im Lampenhaus		LARF 1/5x
1		Sprengring für Planglasscheibe		MR 63/4x
1		Trichter (zwischen Lampenhaus u. Werk)		BW 11 MF 7/1z
1		Fotozelle für B 11-Lichttongerät		LTG 125/7z
1		Tonlampe für B 11-Lichttongerät		GL 55/1z
1		Fotozellenkabel (Länge nach Bedarf)		BKA 47/0,7
1		Luftrohr Rechtsausführung		BW 14 RR 4 R 1x
		Luftrohr Linksausführung		BW 14 RR 4 L 1x
1		Luftschlauch		BW 14 RR 5/180x
2	}	Schraube } Werk auf Tischplatte		M 8×25 DIN 912 ⁸³³
2				M 8×30 DIN 912 ⁸³³
1	}	Schraube } Motor an Werk		M 10×50 DIN 912 ⁸³³
1				M 10×20 DIN 912 ⁸³³
2		Schraube, für Luftkanal		M 6×35 DIN 912 ⁸³³
1		Filmbahn-Einsatz mit Samt		MAW 338/4z
1		Werkzeugsatz		MBZU 2/2z
1		Kanne Öl		MAZU 15/1z

Pos.	Stückzahl	Benennung	Bild	Bestell-Nummer
	1	Bedienungs-Anleitung		
	1	Ersatzteil-Liste		
	1	Kinotechnisches Taschenbuch		V 220 A 2
		Wenn Projektor ohne B 11-Lichtton- gerät geliefert wird:		
	1	Abdeckplatte		BW 14 PT 2/1x
	2	Schraube		M 8×10 DIN 84 ⁸³³
		Auf Wunsch kann der B 11-Projektor mit folgenden Teilen ausgestattet werden:		
	1	Abwickeltrommel, 1300 m		AO 1 R 1308
	1	Aufwickeltrommel, 1300 m		AU 1 R 1308
	1	Leuchtfeldlinse		RF 77/101x
	1	Leuchtfeldlinse		RF 77/103x
	1	Leuchtfeldlinse		RF 76/101x
	1	Leuchtfeldlinse		RF 76/103x
	1	Leuchtfeldlinse		RF 76/105x
	1	Spiegellampe HJ 90		BL 5 H/1
	1	Klangfilm Stereodyn-Tongerät		
		für Magnetton in Linksausführung		KL Nr. F 527
		in Rechtsausführung		KL Nr. F 529
		Bei Ersatzteilbestellungen bitte beach- ten, ob die Bestellnummer für Links- oder Rechtsausführung gilt.		

Pos,	Stück- zahl	Benennung	Bild	Bestell-Nummer
Ersatzteile				
A Projektorwerk				
1	1	Rechts-Ausführung Links-Ausführung	2	BW 11 R 2 BW 11 L 2
2	1	Handgriff	2	BW 14 HG 1/2z
3	1	Stiftschraube	2	BW 14 SR 1/1x
4	1	Handgriff	2	MBHG 1/6z
5	1	Stiftschraube	2	BW 14 SR 1/1x
6	1	Überblendungsgehäuse in Rechtsausführung in Linksausführung	2	BW 11 GE 12 R 1z BW 11 GE 12 L 1z
7	1	Flammexfenster	2	MC FE 1/1x
8	1	Sprengring	2	MR 43/3x
9	1	Schaltrolle	2	BW 14 ZR 13/1x
10	1	Konus-Schraube	2	MASR 1/1x
11	1	Druckknopf-Taster	2	BW 14 SH 4/1z
	1	Scheibe zu 11		BW 14 MS 8/1x
12	2	Olstandscheibe	2	NS 95/2x
13	2	Sichtscheibe	2	BW 14 MS 6/1x
14	2	Gewinding	2	MR 109/1x ⁸³³
15	2	Dichtscheibe	2	BW 14 NS 4/2x
16	4	Schraube	2	M 6×40 DIN 912 ⁸³³
17	1	Gewinding	2	BW 14 MR 8/1x

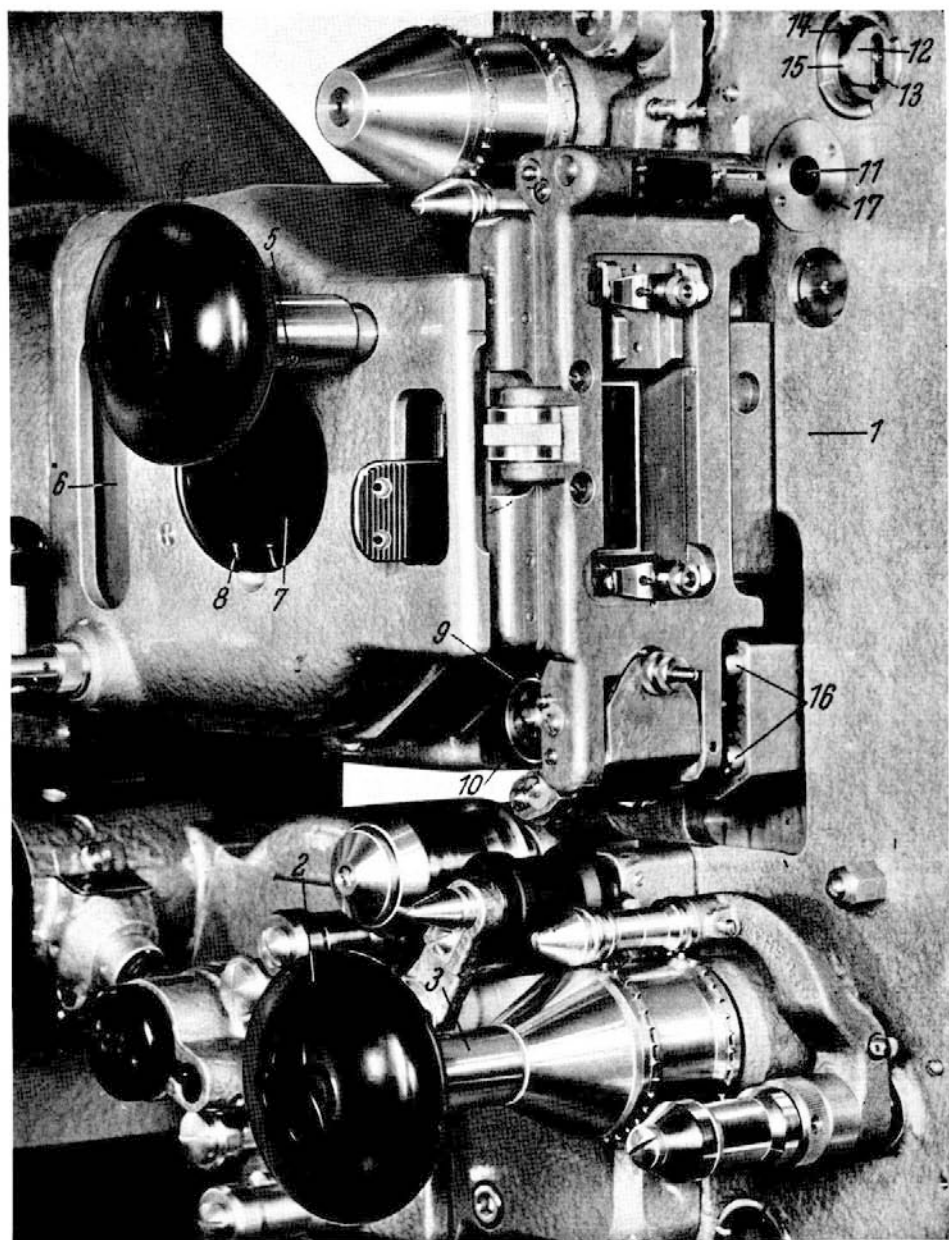


Abb. 2 BAUER B 11-Werk

Pos.	Stückzahl	Benennung	Bild	Bestell-Nummer
Vorwickelrolle mit oberem Andrückhebel				
18	1	Vorwickelrolle	3	BW 14 AC 16/1z
19	1	Transportrolle	3	BW 14 ZR 18/2x ⁸³³
20	1	Kegelring	3	BW 14 MR 7/1z
21	1	Stiftschraube in Kegelring	3	M 4×6 DIN 438 ⁸³³
	1	Andrückhebel, Rechtsausführung		MCHE 7/1×1
	1	Andrückhebel, Linksausführung		MCHE 7/1×2
22	1	Stiftschraube (im Werkgehäuse)	3	M 4×8 DIN 427 ⁸³³
	1	Anschlagschraube		SR 65/1x ⁸³³
23	1	Feder	3	FD 184/1x
24	1	Spannstift im Andrückhebel	3	3×14 DIN 1481
	1	Stiftschraube		SR 85/2x ⁸³³
25	1	Rollenachse	3	MBAC 5/1z
26	2	Rollenhälfte	3	RL 18/1x ⁸³³
27	1	Stelling	3	MBMR 3/1x
	1	Torsionsfeder in 27 für Rechstprojektor		MBFS 3/2x
	1	Torsionsfeder in 27 für Linksprojektor		MBFS 3/1x
28	4	Gewindestift	3	M 4×6 DIN 553 ⁸³³
29	1	Raste	3	MBFA 1/1z
30	1	Stehbolzen	3	MBBO 5/1x
Nachwickelrolle mit unterem Andrückhebel				
31	1	Nachwickelwelle	4	BW 14 AC 17/1z
32	1	Transportrolle	4	BW 14 ZR 18/2x ⁸³³
33	1	Kegelring	4	BW 14 MR 7/1z
	1	Stiftschraube in Kegelring		M 4×6 DIN 438 ⁸³³
34	1	Andrückhebel, Rechtsausführung	4	BW 14 HE 11 R 1x
	1	Andrückhebel, Linksausführung		BW 14 HE 11 L 1x
	1	Stiftschraube (im Werkgehäuse)		M 4×8 DIN 427 ⁸³³
35	1	Anschlagschraube	4	SR 65/3x ⁸³³
	1	Feder zu 35		FD 184/1x
36	1	Stiftschraube	4	SR 85/2x ⁸³³
37	2	Rollenhälfte	4	RL 18/1x ⁸³³
38	1	Rollenachse	4	MBAC 5/1z
39	1	Stehbolzen	4	MBBO 4/1x
	1	Schraube auf 39		SR 56/1x ⁸³³
40	1	Rolle	4	MBRL 1/1x
41	1	Stelling	4	MBMR 3/1x
	1	Torsionsfeder in 41 für Rechtsprojektor		MBFS 3/1x
	1	Torsionsfeder in 41 für Linksprojektor		MBFS 3/2x

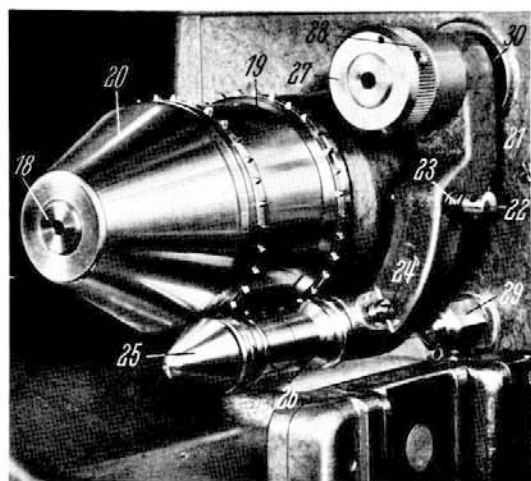


Abb. 3

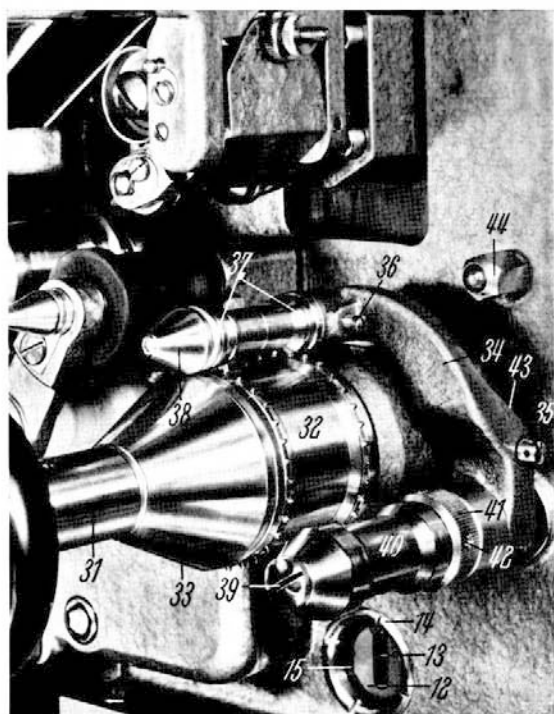


Abb. 4

Pos.	Stückzahl	Benennung	Bild	Bestell-Nummer
42	4	Gewindestift	4	M 4 × 6 DIN 553 ⁸³³
43	1	Spannstift	4	3 × 14 DIN 1481
44	1	Raste	4	MBFA 1/1z
		Zum Einbau eines Schleifenbildners an der Vor- und Nachwickelwelle sind folgende Teile erforderlich:		
45	2	Transportrolle	8	BW 14 ZR 14/1x ⁸³³
	2	Schraube zu 47		SR 106/2x ⁸³³
46	2	Trieb (auf Zahnrad des Tragkörpers Pos. 48)	8	ZR 58/1x
47		Stahlscheibe, nach Bedarf	7	MS 29/1 ... x
48	1	Tragkörper für Vorwickelwelle	8	MAW 107/1z
	1	Tragkörper für Nachwickelwelle		MAW 107/2z
49	1	Schleifenbildner für Vorwickelwelle	9	BW 14 ZR 2/3z
	1	Schleifenbildner für Nachwickelwelle		BW 14 ZR 2/4z
		Folgende zwei Teile entfallen beim Einbau der Schleifenbildner:		
		Kegelring	5	BW 14 MR 7/1z
		Transportrolle	5	BW 14 ZR 18/2x

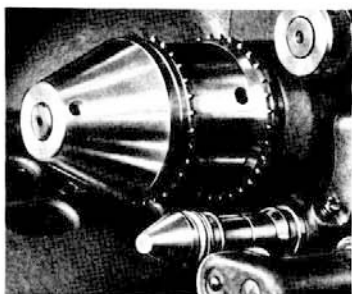


Abb. 5

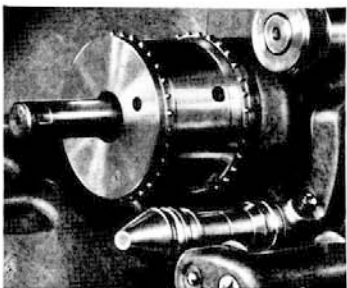


Abb. 6

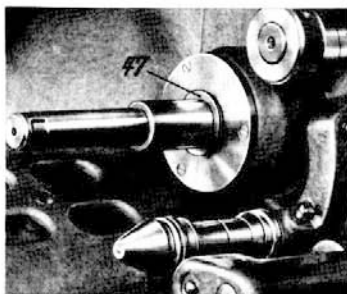


Abb. 7

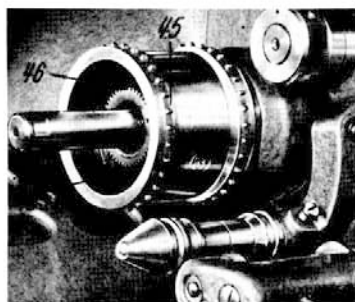


Abb. 8

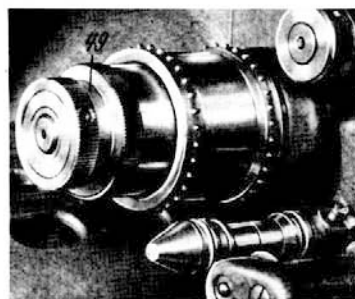


Abb. 9

Pos.	Stückzahl	Benennung	Bild	Bestell-Nummer
50	1	Filmbahn , kompl., Rechtsausführung	10	BW 14 PT 1 R 1z
	1	Filmbahn , kompl., Linksausführung		BW 14 PT 1 L 1z
51	1	Schraube	10	M 4×4 DIN 438 ⁸³³
52	1	Schraube	10	M 4×5 DIN 553 ⁸³³
		Beim Auswechseln der Rollenachse und der Gleitrollenhälften darf nur die Schraube Pos. 52 gelöst werden. Die Schraube Pos. 51 dient zur Einstellung der Filmführungsrollen.		
53	1	Gleitrollenhälfte	10	RL 5/1x ⁸³³
54	1	Gleitrollenhälfte	10	RL 5/3z ⁸³³
55	1	Rollenachse	10	AC 130/1x
56	1	Lagerbüchse, vorne	10	MB 109/2x ⁸³³
	1	Lagerbüchse, hinten		MB 110/2x ³¹⁴
57	1	Einstell-Schraube	10	SR 360/1x ⁸³³
58	1	Schlagbolzen	10	BW 14 BO 32/1z
	1	Druckfeder		BW 14 FS 4/1x
59	1	Einhänge-Stift	10	BW 14 ST 7/1x
60	1	Einhänge-Stift	10	BW 14 ST 6/1x
61	1	Verschluß-Deckel	10	8 DIN 443 ⁸³³
62	1	Brücke, oben	10	MAW 194/2x ⁸³³
63	2	Feder	10	FD 347/1z
64	5	Rändelmutter	10	MU 48/1x ⁸³³
65	3	Stehbolzen	10	BO 158/1x ³¹³
66	1	Brücke, unten	10	MAW 191/2x ⁸³³
67	1	Rändelmutter	10	MU 47/1x
68	1	Schraube	10	M 3×9 DIN 86 ⁸³³
69	2	Ansatzschraube	10	SR 15/1x
70	2	Schlitzmutter	10	M 4 DIN 546-5s
		Die Stellung der Ansatzschrauben, Pos. 69, darf auf keinen Fall verändert werden.		
71	1	Rastklinke	10	MAW 251/1x ⁸³³
	1	Zylinderstift		5 h ⁶ ×28 DIN 7 ³¹³
	1	Feder		FD 84/1x
72	1	Achse	10	AC 131/1x
73	1	Schraube	10	M 3×5 DIN 85 ⁸³³
74	1	Exzenterscheibe	10	MS 329/1x ⁸³³
75	1	Paar Druckschienen	10	MAW 247/11z
76	1	Filmbahn-Einsatz	11	MAW 338/4x

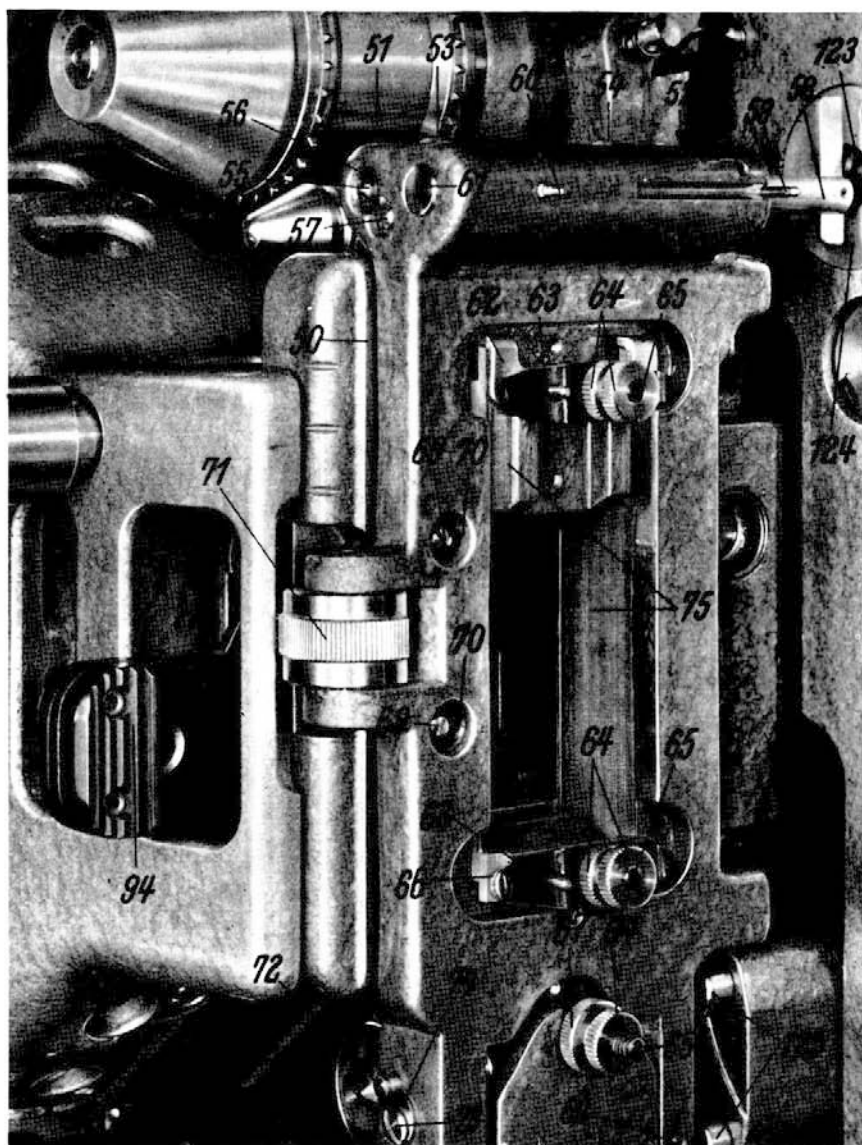


Abb. 10

Pos.	Stückzahl	Benennung	Bild	Bestell-Nummer
77	2	Federbolzen	11	BO 264/1x ⁸³³
	2	Federscheibe		B 5 DIN 137
	2	Splintscheibe		4 DIN 6799 ³¹⁴
78	1	Filmbahn-Einsatz mit Samt	11	MAW 338/4z
79	1	Rollenachse	12	AC 132/1x
80	1	Schraube	12	M 3×5 DIN 85 ⁸³³
81	1	Exzentrerscheibe	12	MS 329/1x ⁸³³
82	1	Scharnierbolzen	12	BO 157/1z
	1	Feder für Rechtsausführung		FD 3/1×1
	1	Feder für Linksausführung		FD 3/1×2
83	2	Gleitrollenhälfte	12	RL 18/1x ⁸³³
84	2	Gleitrollenhälfte	12	RL 6/1x ⁸³³
85	1	Abstreifblech	12	MBMF 45/1z
	2	Schraube zu 85	12	M 3×8 DIN 63 ³¹⁴
87	1	Bildfensterhalter	12	BW 14 BE 2/1z
	2	Schraube zu 87	12	M 6×10 DIN 84 ³¹³
	1	Einstellschraube in 87	12	MBSR 9/1x ³¹³
88	1	Wärmeschutzblech	12	BW 14 MF 54/1x
89	4	Schraube zu 88	12	M 3×6 DIN 84 ³¹³
	12	Unterlegscheibe zu 88 (je 2 als Zwischenlage, 1 unter Schraubenkopf)		3,2 DIN 125 ³¹⁴
91	1	Bildverstellachse	17	BW 14 AC 14/1x
	2	Dichtungsring auf 91		NR 1/2x
92	1	Halteblech	17	MBMF 11/1x
93	1	Schraube	17	M 4×8 DIN 85 ³¹⁴
94	1	Bildfensterschieber mit Normalbildfenster, Rechtsausführung	10	BW 14 FE 1 R 11z
		Linksausführung		BW 14 FE 1 L 11z
95	1	Bildfensterschieber ohne Bildfenster	13	BW 14 MF 5/1z
		Bildfenster		
96	1	Bildfensterschild für Normalbild	13	MBSQ 7/1x
97	1	Bildfensterschild für Breitbild	13	MBSQ 7/2x
98	1	Bildfensterschild für Cinemascope-Lichtton	13	MBSQ 7/3x
99	1	Bildfensterschild für Cinemascope-Magnetton	13	MBSQ 7/4x
100	1	Bildfensterschild für Superscope	13	MBSQ 7/5x
101	2	Scheibe	13	2,8 DIN 125 ³¹⁴
102	2	Zylinderkopfschraube	13	M 2,6×4 DIN 84 ³¹⁴
103	1	Bildfenster für Normalbild 15,2×20,9 1:1,37	13	BW 14 FE 1/11y

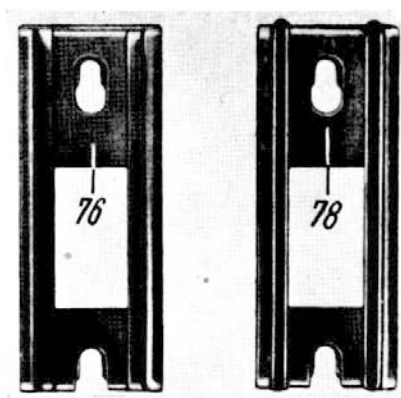
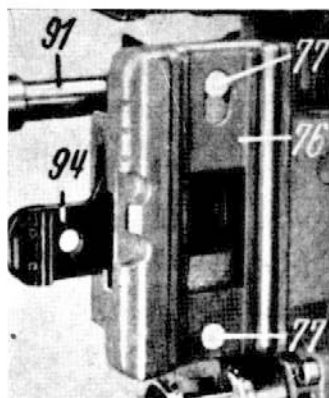


Abb. 11

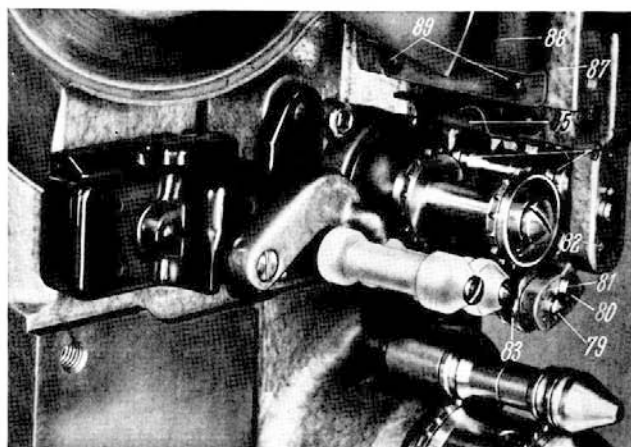


Abb. 12

Pos.	Stückzahl	Benennung	Bild	Bestell-Nummer
104	1	Bildfenster für Breitbild 10×19 zum Ausfeilen 1:1,65–1:1,85	13	BW 14 FE 3/20y
	1	Bildfenster für Breitbild 11,3×20,9 fertig 1:1,85	13	BW 14 FE 3/23y
105	1	Bildfenster für Cinemascope-Lichtton 18,16×20,9 fertig 1:1,15	13	BW 14 FE 4/32y
	1	Bildfenster für Cinemascope-Lichtton 16×19 zum Ausfeilen	13	BW 14 FE 4/30y
	1	Bildfenster für Cinemascope-Magnetton 16×19 zum Ausfeilen	13	BW 14 FE 4/30y
	1	Bildfenster für Superscope 18×18 fertig 1:1	13	BW 14 FE 5/41y
106	1	Bildfenster für Superscope 16×16 zum Ausfeilen	13	BW 14 FE 5/40y
		Zu allen nachbestellten Bildfenstern wird das entsprechende Schild mitgeliefert.		
107	1	B Objektivhalter Rechtsausführung Linksausführung	14	MCMF 13/4z 1 MCMF 13/4z 2
108	1	Lagerplatte für 107	14	BW 14 PT 12/1x
109	4	Schraube für 108	14	M 8×12 DIN 912 ⁸³³
		Klemmfassung, Objektivfassung und Zwischentubus Normalfilm-Wiedergabe und einfache Breitbildwiedergabe		
110	1	Klemmfassung	14	MCFA 2/1z
111	1	Objektivfassung	14	MCFA 3/2z
112	1	Zwischentubus 62,5×80 mm oder	15	MBFA 14/1z
	1	Zwischentubus 70,6×80 mm	15	MBFA 14/2z
		Superscope, Cinemascope-Lichtton, Cinemascope-Magnetton		
		Rechtsprojektoren		
113	1	Klemmfassung dazu für Magnettonfilm	15	MCFA 2/1z
	1	Ausgleichsschieber		MBMF 21/1z

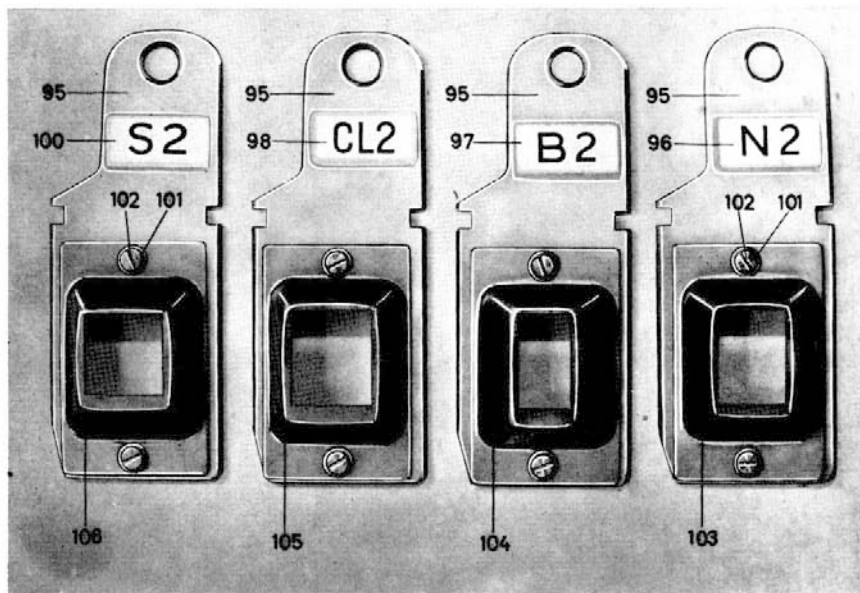


Abb. 13

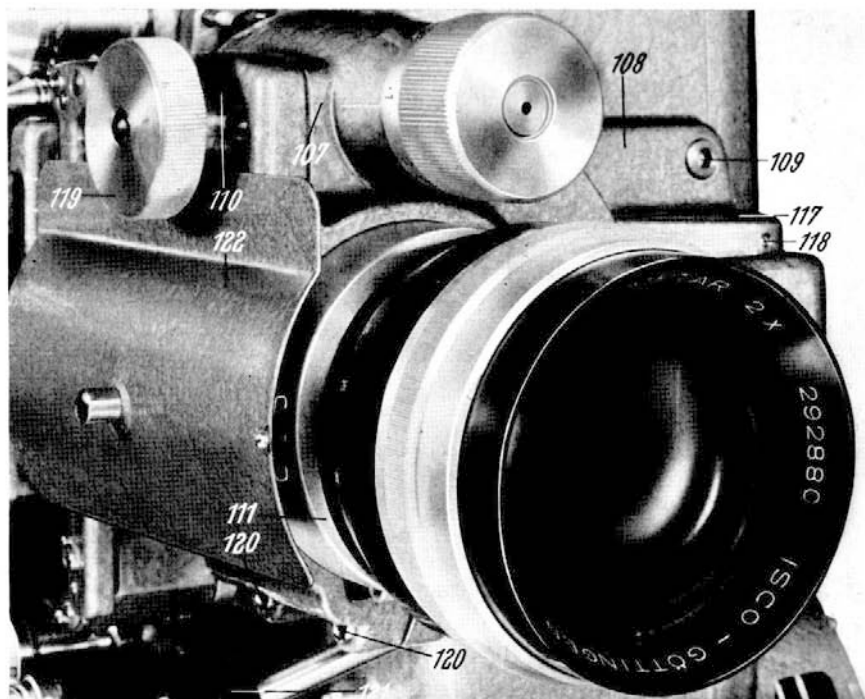


Abb. 14

Pos.	Stückzahl	Benennung	Bild	Bestell-Nummer
114	1	Objektivfassung für Objektivbrennweiten bis 120 mm oder	15	MCFA 3/1z
	1	Objektivfassung für Objektive über 120 mm Brennweite		
116	1	Zwischentubus 62,5×79,4 mm oder	15	MBFA 5/1z
	1	Zwischentubus 70,6×79,4 mm	15	MBFA 10/1z
		Bei Rechtsprojektoren wird der Ausgleichsschieber nur für Magnettonfilme benötigt.		
		Linksprojektoren		
113	1	Klemmfassung mit Ausgleichsschieber Der Ausgleichsschieber ist in der Bestellnummer der Klemmfassung enthalten.	15	MCFA 2/3z
114	1	Objektivfassung für Objektive bis 120 mm Brennweite oder	15	MCFA 3/1z
	1	Objektivfassung für Objektive über 120 mm Brennweite		
116	1	Zwischentubus 62,5×79,4 mm oder	15	MBFA 5/1z
	1	Zwischentubus 70,6×79,4 mm	15	MBFA 10/1z
117	1	Scharnierbolzen	14	BO 161/x
118	1	Gewindestift	14	M 4×9 DIN 553 ³¹³
119	1	Rändelmutter	14	MCMU 2/1x
120	2	Schraube	14	M6×25 DIN 912 ⁸³³
121	1	Kugelgriff	14	HG 29/1x
122	1	Lichtschutzblech	14	MCMF 17/1z
123	1	Druckknopf-Taster	10	BW 14 SH 4/1z
124	1	Gewinding	10	BW 14 MR 8/1x
	1	Scheibe zu 123		BW 14 MS 8/1x
125	4	Schraube	10	M 6×40 DIN 912 ⁸³³
126	1	Ölablaß-Schraube , kompl.	18	MBRV 2/1z ⁸³³
127	1	Verschlußschraube	18	MAW 333/1x ⁸³³
128	1	Dichtungsring	18	NS 38/3x
	1	Ölsieb zu 126 für B 11 R - L 1		MAW 118/1z
		für B 11 R - L 2		MAW 118/3z
		für B 11 R - L 2 b. Aufw.-Proj. v. 5–12°		MAW 118/5z
	1	Feder zu Ölsieb		FD 12/1x
129	1	Öl-Einfüllschraube	19	MBSR 7/1z
	1	Dichtung zu 129		

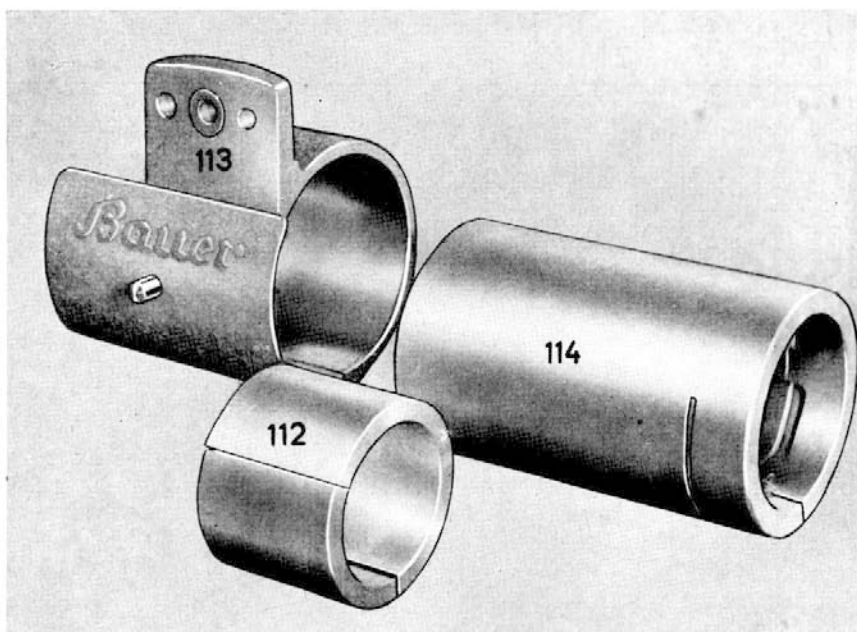


Abb. 15

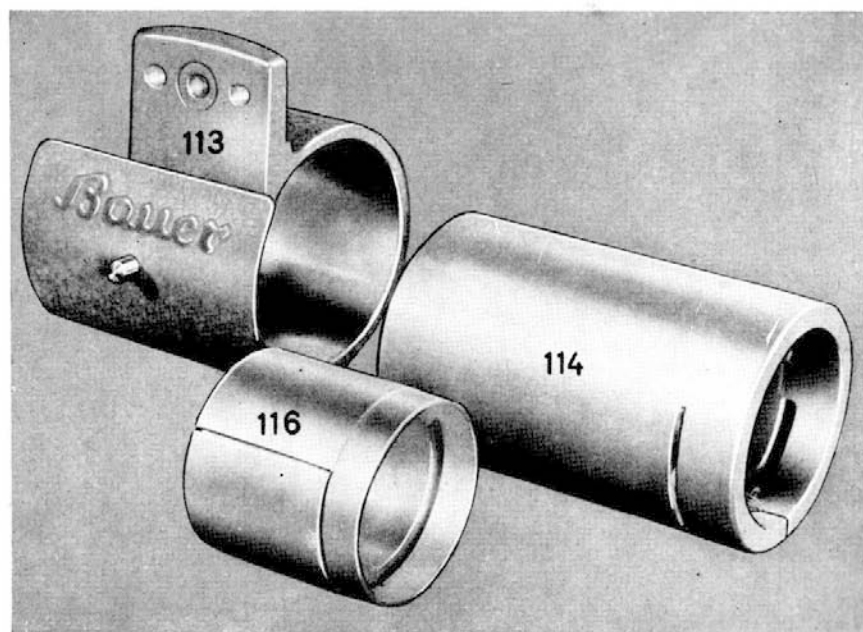


Abb. 16

Pos.	Stückzahl	Benennung	Bild	Bestell-Nummer
135	1	Kegelblende	17	MBMF 4/1x
136	1	Anpreß-Scheibe	17	MBMS 2/1x
137	4	Schraube		M 4×6 DIN 91 ³¹³
138	1	Blendenwelle, kompl. Rechtsausführung	17	BW 14 AC 13 R 1z
	1	Blendenwelle, kompl. Linksausführung	17	BW 14 AC 13 L 1z
140	1	Flammex-Schalter , kompl.		
		Rechtsausführung	17	BW 14 GE 9 R 2z
		Linksausführung		BW 14 GE 9 L 2z
	1	Flammex-Schalter (ohne Rollen)		
		Rechtsausführung		BW 14 GE 9 R 1y
		Linksausführung		BW 14 GE 9 L 1y
	1	Kontaktfedersatz, Rechtsausführung		BW 14 SH 1 R 1z
	1	Kontaktfedersatz, Linksausführung		BW 14 SH 1 L 1z
	1	Kabel (Flammexschalter-Lüsterkl.) 230 lg.		BW 14 KA 7/3z
	1	Kabel (Flammexschalter-Lüsterkl.) 240 lg.		BW 14 KA 7/4z
141	1	Tasthebel, Rechtsausführung	17	BW 14 HE 10 R 1x
	1	Tasthebel, Linksausführung		BW 14 HE 10 L 1x
	1	Kontakthebel, Rechtsausführung		BW 14 HE 16 R 1x
	1	Kontakthebel, Linksausführung		BW 14 HE 16 L 1x
	1	Isolierstollen auf Kontakthebel		BW 14 NF 12/1x
142	1	Schraube	17	M 3×6 DIN 921 ⁸³³
143	1	Gleitrollenhälfte	17	BW 14 RL 7/1x
144	1	Gleitrollenhälfte	17	BW 14 RL 8/1x
145	1	Achse	17	BW 14 AC 6/1x
	1	Schraube	17	M 2,6×6 DIN 921 ⁸³³
146	1	Gleitrollenhälfte	17	BW 14 RL 10/1x
147	1	Gleitrollenhälfte	17	BW 14 RL 9/1x
148	1	Achse	17	BW 14 AC 7/1x
	1	Schraube	17	M 2,6×6 DIN 921 ⁸³³
149	1	Schalterdeckel, Rechtsausführung	17	BW 14 DE 17 R 1
	1	Schalterdeckel, Linksausführung		BW 14 DE 17 L 1
150	1	Schraube	17	M 3×12 DIN 85 ⁸³³
151	2	Schraube	17	M 4×8 DIN 85 ³¹³
152	1	Kabelschutz, Rechtsausführung	17	BW 14 NF 17 R 1x
		Kabelschutz, Linksausführung		BW 14 NF 17 L 1x
	2	Schrauben für 152		M 2,6×7 DIN 85 ³¹⁴

Abb. 17



Abb. 18



Pos.	Stückzahl	Benennung	Bild	Bestell-Nummer
C Überblendungseinrichtung (Flammex)				
155	1	Flammex-Gehäuse, Rechtsausführung	2/19	BW 11 GE 12 R 1z
		Flammex-Gehäuse, Linksausführung		BW 11 GE 12 L 1z
156	1	Spannstift	19	3×12 DIN 1481
157	1	Schnappschalter	19	MBSH 4/1z
158	2	Schrauben		
	2	Muttern		
159	1	Hubmagnet	19	MCMA 1/1z
160	2	Schraube	19	M 4×12 DIN 84 ³¹⁴
	2	Scheibe		4,3 DIN 125 ³¹⁴
	2	Mutter		M 4 DIN 934 ³¹⁴
161	1	Winkel für Magnet	19	BW 11 BE 1/2x
	2	Schraube zu 161		M 4×18 DIN 91 ⁸³³
	2	Federring zu 161		B 4 DIN 127 ³¹⁴
	2	Scheibe zu 161		4,3 DIN 125 ³¹⁴
	2	Mutter zu 161		M 4 DIN 934 ³¹⁴
162	1	Anschluß-Leiste	19	EA 96/8z
163	1	Anschluß-Leiste	19	EA 96/5z
164	4	Schraube	19	M 3×15 DIN 84 ³¹⁴
165	1	Nummernschild mit Kennzahlen 30–42	19	BW 11 SQ 1/1x
166	1	Schaltachse, kompl.	19	BW 11 AC 2 R 1z BW 11 AC 2 L 1z
		Rechtsausführung Linksausführung		
	1	Schaltachse, Einzelteil		MCAC 2/1x
167	1	Schaltbuchse, Rechtsausführung	19	BW 11 MB 1 R 1x
		Schaltbuchse, Linksausführung		BW 11 MB 1 L 1x
168	1	Spannstift	19	2×20 DIN 1481
169	1	Kabel, Anschlußleiste Nr. 34	19	BW 14 KA 10/1z
	1	Kabel, Anschlußleiste Nr. 35	19	BW 14 KA 10/2z
	1	Kabel, Anschlußleiste Nr. 36	19	BW 14 KA 10/3z
	1	Kabel, Anschlußleiste Nr. 37	19	BW 14 KA 10/4z
	1	Kabel, Anschlußleiste Nr. 39	19	BW 14 KA 11/2z
	1	Kabel, Anschlußleiste Nr. 40	19	BW 14 KA 11/1z
	1	Kabel, Anschlußleiste Nr. 32	19	BW 14 KA 9/1z
	1	Kabel, Anschlußleiste Nr. 33	19	BW 14 KA 9/2z
170	1	Lackschlauch, 60 mm lg.	19	BKA 200/11a
	1	Lackschlauch, 100 mm lg.		BKA 200/7a
171	1	Lagerwinkel, Rechtsausführung	19	BW 11 MF 21 R 2z
	1	Lagerwinkel, Linksausführung		BW 11 MF 21 L 2z
	2	Zylinderschraube zu 171		M 6×12 DIN 84 ³¹⁴
	2	Federring zu 171		B 6 DIN 127 ³¹⁴

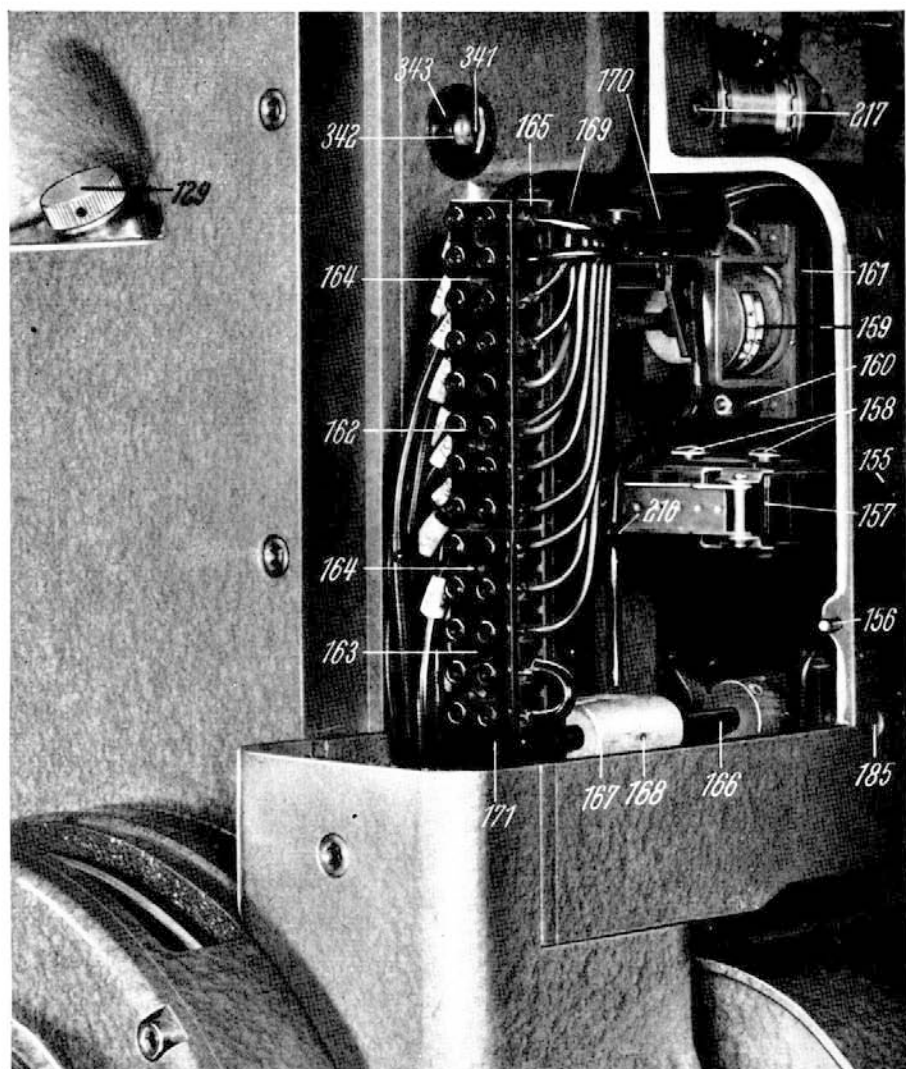


Abb. 19

Pos.	Stück- zahl	Benennung	Bild	Bestell-Nummer
172	1	Kugelgriff	20	HG 42/1x
173	1	Bolzen	20	MCBO 3/1x
174	1	Nabe	20	MCMB 4/1x
175	1	Schraube	20	M 4×8 DIN 85 ⁸³³
176	1	Spannstift	20	2×12 DIN 1481
177	1	Lagerbuchse	20	MCMB 3/1x
178	1	Seeger-Ring	20	MR 215/216x ³¹⁴
179	1	Gewindestift	20	M 5×6 DIN 438 ³¹⁴
180	1	Grundplatte	21	SBPT 3/1x
181	4	Kontaktfeder	21	BW 11 FB 3/1x
182	4	Überfeder	21	SBFB 1/1x
183	4	Schraube	21	M 3×8 DIN 84 ³¹⁴
	4	Federring	21	B 3,2 DIN 127 ³¹⁴
184	4	Mutter	21	M 3 DIN 934 ³¹⁴
185	2	Schraube zu 180	19	M 3×18 DIN 84 ⁸³³
	2	Mutter zu 180		SBMU 2/1x
186	1	Schaltwalze	21	BW 11 NF 1/1x
187	2	Stiftschraube	21	M 4×6 DIN 438 ³¹⁴
188	2	Kontaktstift	21	SBST 1/1x
189	1	Segmentstück, Rechtsausführung	21	MCMF 1/1x1
	1	Segmentstück, Linksausführung		MCMF 1/1x2
	1	Spannstift zu 189		2×14 DIN 1481
190	2	Feder	21	BW 11 FB 1/1x
191	2	Schraube zu 190	22	M 3×8 DIN 63 ³¹⁴
	2	Mutter zu 191		M 3 DIN 934 ³¹⁴
192	1	Rastwelle, Rechtsausführung	21/22	BW 11 AC 1 R 1z
	1	Rastwelle, Linksausführung		BW 11 AC 1 L 1z
193	1	Sperrklinke auf 192	22	BW 11 MF 6/1x
	1	Spannstift für Sperrklinke		2×8 DIN 1481
	1	Bolzenhebel auf 192		MCBO 2/1x
	1	Spannstift im Bolzenhebel		2×18 DIN 1481
	1	Haltering auf Spannstift		MCMR 2/1x
	1	Zugfeder		MCFS 2/1x
	1	Spannstift im Gehäuse		2×12 DIN 1481
	1	Haltering auf Spannstift		MCMR 2/1x
194	2	Sicherungsscheibe auf 192	22	4 DIN 6799
195	1	Exzenterbuchse auf 192	22	BW 11 MB 2/1x
196	1	Schaftschraube	22	BW 11 SR 1/1x
197	1	Isolierscheibe	22	BW 11 NS 1/1x
198	1	Drehfeder, Rechtsausführung	22	MCFS 1/1x1
	1	Drehfeder, Linksausführung		MCFS 1/1x2
199	1	Führungsbuchse	22	MCMB 2/1x
200	1	Spannstift	22	2×16 DIN 1481

Abb. 20

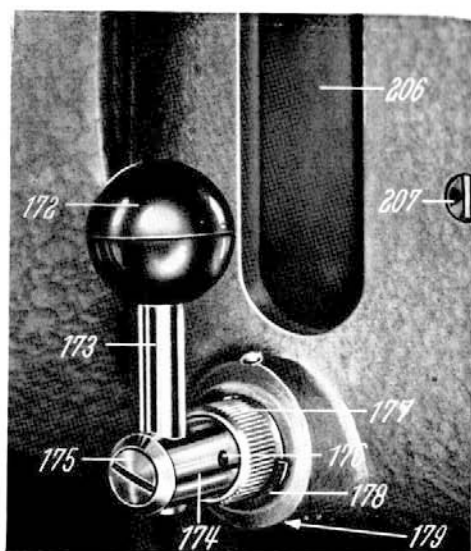
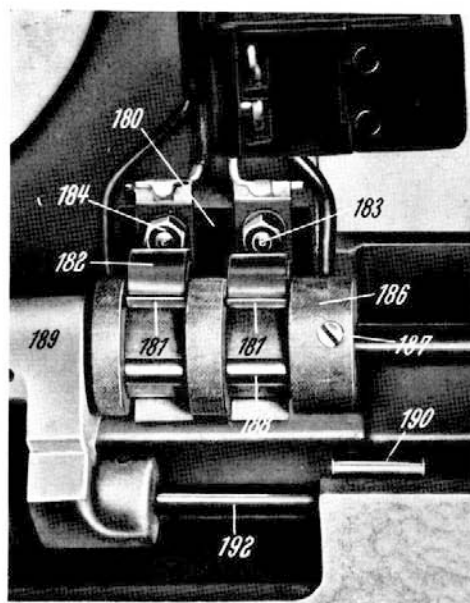


Abb. 21



Pos.	Stückzahl	Benennung	Bild	Bestell-Nummer
201	1	Scharnierstück	22	MCMF 2/1x
202	1	Spannstift	22	2×14 DIN 1481
203	1	Feuerschutzklappe	22	MCMF 10/1z
204	2	Schraube	22	M 3×7 DIN 84 ³¹⁴
	2	Federring		B 3 DIN 127
205	1	Anschlagwinkel	22	BW 11 MF 5/1x
	2	Schraube zu 205		M 4×8 DIN 91 ⁸³³
	2	Scheibe zu 205		4,3 DIN 125 ³¹⁴
	2	Federring zu 205		B 4 DIN 127 ³¹⁴
	2	Mutter zu 205		M 4 DIN 934 ³¹⁴
206	1	Lichtschutzblech	20/22	BW 11 MF 4/1x
207	2	Schraube	20/22	M 4×15 DIN 91 ⁸³³
	2	Federring		B 4 DIN 127 ³¹⁴
	2	Mutter		M 4 DIN 934 ³¹⁴
208	1	Einbaufassung	22	BL 8 FA 2/2z
	1	Unterlage zu 208		BL 8 NF 2/1x
209	1	Schraube	22	M 3×10 DIN 84 ³¹⁴
	1	Federring zu 209		B 3 DIN 127 ³¹⁴
	1	Mutter zu 209		M 3 DIN 934 ³¹⁴
210	1	Soffittenlampe	22	GL 43/1z
211	1	Rohrschelle	2?	RS 3/1x ³¹⁴
212	1	Rohrschelle	22	RS 22/1x ³¹⁴
213	1	Schraube	22	M 4×8 DIN 85 ³¹⁴
	1	Mutter zu 213		M 4 DIN 934 ³¹⁴
214	1	Schalthebel, Rechtsausführung	22	MCHE 2/1z1
	1	Schalthebel, Linksausführung		MCHE 2/1z2
	1	Stahlscheibe, nach Bedarf		MS 4/1 – 4x
	1	Sicherungsscheibe		3,2 DIN 6799
215	1	Splint	22	2×10 DIN 94 ³¹⁴
216	1	Lasche	19/22	MCMF 9/2z
	1	Stahlscheibe, nach Bedarf		MS 10/6 – 8x
	1	Sicherungsscheibe		4 DIN 6799
217	1	Schraube	22	M 6×15 DIN 912 ⁸³³
218	1	Schraube	22	M 6×10 DIN 912 ⁸³³

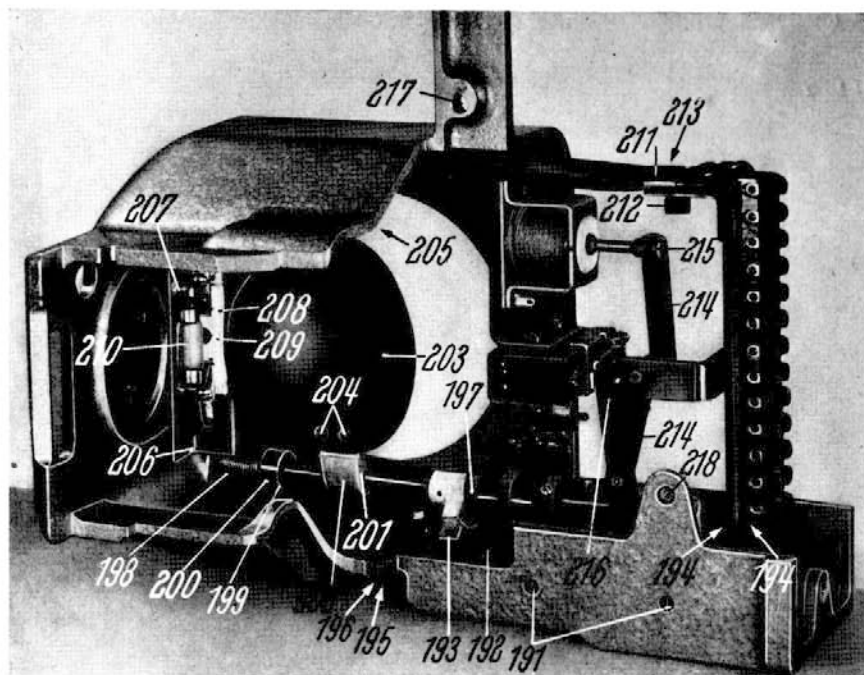


Abb. 22

Pos.	Stückzahl	Benennung	Bild	Bestell-Nummer
		D B 11-Lichttongerät		
		Rechtsausführung		BT 11 R 1
		Linksausführung		BT 11 L 1
		(siehe besondere Ersatzteilliste)		
		Bei Anbau eines Klangfilm-Europa-Lichttongerätes kommen folgende Teile hinzu:		
	1	Luftkanal	Rechtsausführung	BW 11 MF 1 R 2x
	1	Luftkanal	Linksausführung	BW 11 MF 1 L 2x
	1	Abdeckplatte		BW 14 PT 2/1x
	2	Schraube		M 8×10 DIN 84 ⁸³³
		Es entfällt:		
	1	Luftkanal	Rechtsausführung	BW 11 MF 1 R 1x
	1	Luftkanal	Linksausführung	BW 11 MF 1 L 1x

Pos.	Stückzahl	Benennung	Bild	Bestell-Nummer	
				600 m	1300 m
B Arme und Trommel					
220	1	Abwickelarm mit Trommel	34	AO 1 R 608	AO 1 R 1308
		Rechtsausführung		AO 1 L 608	AO 1 L 1308
	4	Schrauben zur Befestigung des Armes auf dem Projektorwerk		M 6x18 DIN 85 ⁸³³	M 6x18 DIN 85 ⁸³³
221	1	Abwickelarm	23	BAMF 7/1z	AR 21/6z
222	1	Klapp-Ober	23	AM 14/1z	AM 14/1z
223	1	Trommelbeleuchtung kompl.	23	MAW 216/5y	MAW 216/7y
	1	Lampenfassung		MAW 216/1x	MAW 216/1x
	2	Anschlußbuchse		MB 17/1x	MB 17/1x
	2	Stiftschraube dazu		SR 118/2x	SR 118/2x
	2	Kontaktfeder		FD 303/1x	FD 303/1x
224	2	Schraube	23	M 4x20 DIN 85 ³¹³	M 4x20 DIN 85 ³¹³
	2	Scheibe		4,3 DIN 433 ³¹⁴	4,3 DIN 433 ³¹⁴
225	1	Soffittenlampe	23	GL 43/1z	GL 43/1z
226	2	Schraube	23	M 3x5 DIN 85 ⁸³³	M 3x5 DIN 85 ⁸³³
227	1	Abdeckblech	23	BBDE 8/2x ⁴⁴⁶	BADE 8/x ⁴⁴⁶
228	1	Lüsterklemme	23	EA 96/2z	EA 96/2z
229	2	Kabel	23	KA 72/14x	KA 72/15x
230	1	Achse mit Stellring	24	BAAC 4/1z	AC 127/2z
	1	Achse, Einzelteil		BAAC 4/1x	AC 127/2x
231	1	Mitnehmerscheibe, kompl.	24	AR 39/1z	AR 39/1z
	1	Mitnehmerscheibe		AR 39/1x	AR 36/1x
232	1	Ansatzschraube		SR 173/1x ³¹⁴	SR 173/1x ³¹⁴
233	1	Mitnehmerstift	24	4x20 DIN 7	4x20 DIN 7
234	1	Stiftschraube	24	M 4 x 3 DIN 551	M 4 x 3 DIN 551
235	1	Feder	24	FD 15/1x	FD 15/1x
236	1	Stellring	24	MR 150/1x	MR 245/1x
237	1	Spannstift	24	3x16 DIN 1481	3x16 DIN 1481
238	1	Brems-Scheibe	24	NS 74/1x	NS 74/2x
239	1	Federteller	24	AR 65/1x	AR 65/2x
240	1	Spannstift	24	3x16 DIN 1481	3x18 DIN 1481
241	1	Feder	24	FD 19/1x	FD 19/1x
242	1	Spannstift	24	3x16 DIN 1481	3x18 DIN 1481
243	1	Rändelmutter	24	AR 66/1x ⁸³³	AR 66/1x ⁸³³

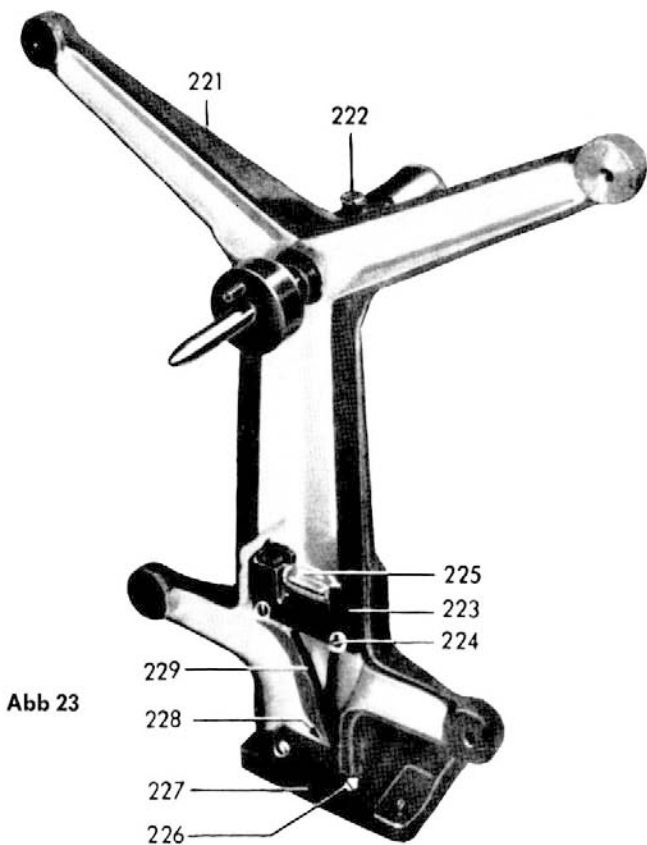


Abb 23

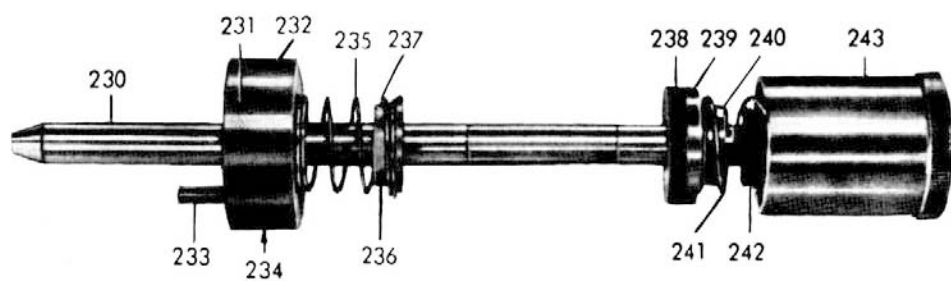


Abb. 24

Pos.	Stück- zahl	Benennung	Bild	Bestell-Nummer	
				600 m	1300 m
244	1	Abwickeltrommel mit Rollenhalter, Rechtsausführung Linksausführung	34	BBGE 1/4z1 BBGE 1/4z2	BAGE 1/4z1 BAGE 1/4z2
245	1	Rollenhalter an Abwickel- trommel Rechtsausführung Linksausführung	34	BBGE 8/1z1 BBGE 8/1z2	BBGE 8/2z1 BBGE 8/2z2
246	1	Rollenhalter	25	BBGE 8/1x	BBGE 8/2x
247	1	Rollenachse	25	BAAC 1/1x	BAAC 1/1x
248	1	Rolle Rechtsausführung Linksausführung	25	BARL 2/2z BARL 2/1z	BARL 2/2z BARL 2/1z
249	1	Andrückhebel	25	BBHE 1/1x ⁴⁰³	BBHE 1/1x ⁴⁰³
	1	Torsionsfeder, Rechtsausführung Torsionsfeder, Linksausführung		BBFS 1/1x1 BBFS 1/1x2	BBFS 1/1x1 BBFS 1/1x2
249 a	1	Achse	25	BBAC 3/1z	BBAC 3/1z
249 b	1	Schraube	25	M 3x4 DIN 84 ³¹⁴	M 3x4 DIN 84 ³¹⁴
250	1	Rollenachse	25	BBAC 2/1x	BBAC 2/1x
251	1	Exzentrerscheibe	25	MS 329/1x	MS 329/1x
252	1	Rollenachse	25	BBAC 1/1x	BBAC 1/1x
253	1	Exzentrerscheibe	25	MS 329/1x	MS 329/1x
254	1	Schraube	25	M 3x4 DIN 84 ³¹⁴	M 3x4 DIN 84 ³¹⁴
255	4	Unterlegscheibe		NMS 8/2x	NMS 8/2x
256	4	Mutter		NMU 40/2x	NMU 40/2x
257	4	Schraube		M 4x14 DIN 91 ⁸³³	M 4x14 DIN 91 ⁸³³
258	1	Rollenhälfte		BBRL 1/1x	BBRL 1/1x
259	1	Rollenhälfte		BBRL 1/1x	BBRL 1/1x
260	2	Kanalrollenhälfte	25	BBRL 2/1x	BBRL 2/1x
261					
262	1	Abstreifblech	25	BBBE 1/1x ⁴⁴³	BBBE 1/1x ⁴⁴³
263	2	Schraube		M 3x5 DIN 85 ⁸³³	M 3x5 DIN 85 ⁸³³
264	2	Scheibe		NMS 406/1x ⁸³³	NMS 406/1x ⁸³³
265	1	Schieber	26	BAMF 1/2z	BAMF 1/2z
	1	Schieber, Einzelteil		BAMF 1/2x	BAMF 1/2x
266	1	Feder	26	FD 148/1x	FD 148/1x
267	2	Splintscheibe	26	5 DIN 6799	5 DIN 6799
268	2	Nietbolzen	26	BABO 1/1x	BABO 1/1x
269	1	Unterlegscheibe	26	NMS 16/1x ³¹⁴	NMS 16/1x ³¹⁴
270	1	Mutter	26	NMU 46/2x ³¹⁴	NMU 46/2x ³¹⁴

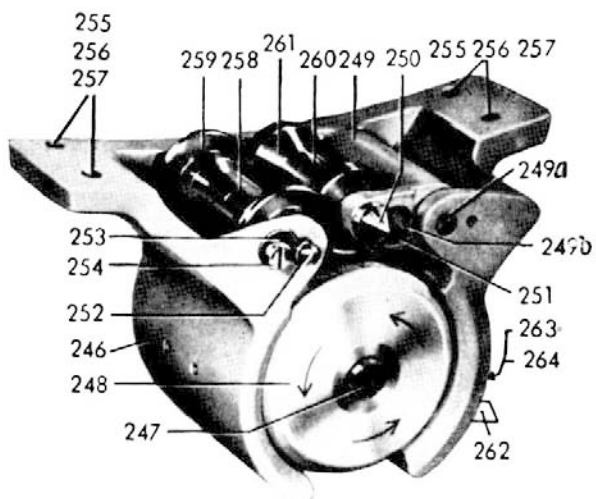


Abb. 25

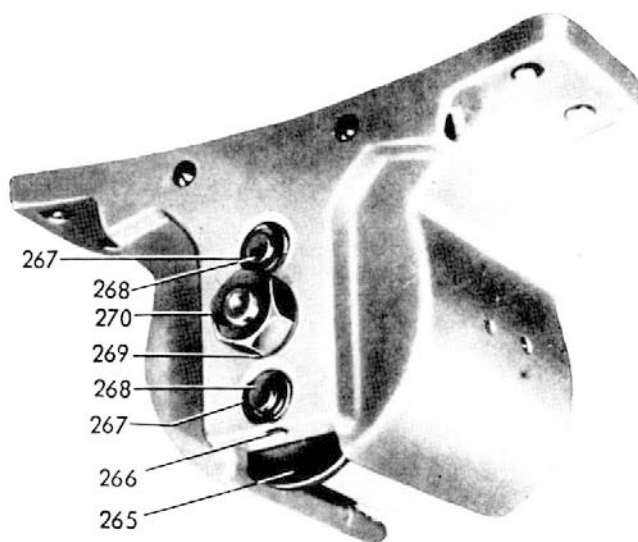


Abb. 26

Pos.	Stück- zahl	Benennung	Bild	Bestell-Nummer	
				600 m	1300 m
271	1	Aufwickelarm mit Trommel Rechtsausführung Linksausführung	34	AU 1 R 608 AU 1 L 608	AU 1 R 1308 AU 1 L 1308
281	4	Schraube zur Befestigung des Aufwickelarms an der Tisch- platte	27	M 6x25 DIN 85 ⁸³³	M 6x25 DIN 85 ⁸³³
271 a	1	Aufwickelarm	27	BAMF 8/1z	BAMF 10/1z
272	1	Kugellager	27	KL 26/1z	KL 26/1z
273	1	Deckblech	27	BAMF 9/1x	—
274	2	Schraube	27	M 3x5 DIN 85 ⁸³³	—
276	1	Öleinfüllschraube	27	MAW 337/2x ⁸³³	MAW 337/2x ⁸³³
277	1	Ölüberlaufschraube	27	M 6x8 DIN 85 ⁸³³	M 6x8 DIN 85 ⁸³³
278	1	Dichtungs-Scheibe	27	NS 38/5x	NS 38/5x
279	1	Ölablaß-Schraube	27	AR 64/1x	AR 64/1x
280	1	Dichtungs-Scheibe	27	NS 38/10x	NS 38/10x
282	1	Deckel	27	AR 46/2x	AR 46/2x
283	2	Schraube	27	M 5x14 DIN 63 ⁸³³	—
	3	Schraube		—	M 5x14 DIN 63 ⁸³³
284	1	Welle, kompl. bestehend aus Pos. 285–292	27	AC 56/8z AC 56/1x	AC 56/7z AC 56/6x
285	1	Achse	28	ZR 43/2x	ZR 71/2x
286	1	Kegelrad	28	3x16 DIN 1481	3x16 DIN 1481
287	1	Spannstift	28	BDMR 1/1x	BDMR 1/1x
288	1	Stelling	28	2,5x16 DIN 1481	2,5x16 DIN 1481
289	1	Spannstift	28	FD 16/1x	FD 16/1x
290	1	Feder	28	AR 49/1x	AR 49/1x
291	1	Kupplungs-Stück	28	4x16 DIN 7	4x16 DIN 7
292	1	Zylinderstift	28		

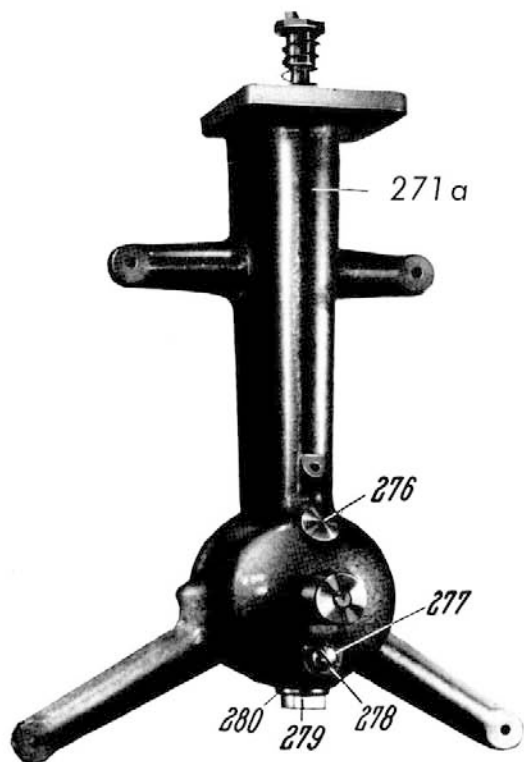


Abb. 27

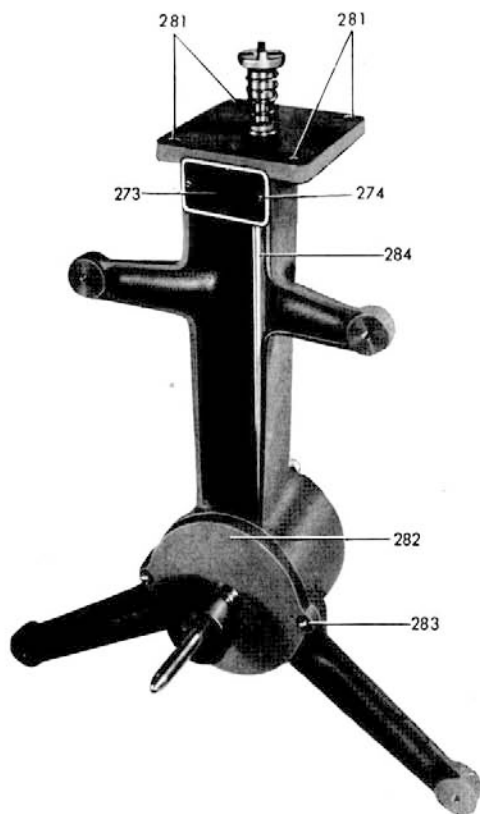


Abb. 28

Pos.	Stückzahl	Benennung	Bild	Bestell-Nummer	
				600 m	1300 m
293	1	Welle, kompl. bestehend aus Pos.: 293, 296, 297, 300 und 301	29	AC 55/1z	AC 55/4z
	1	Welle, Einzelteil	29	AC 55/1x	AC 55/4x
294	1	Kegelrad, kompl.	29	ZR 44/2z	ZR 70/2z
	1	Kegelrad		ZR 44/2x	ZR 70/2x
295	1	Friktions-Scheibe	29	NS 67/1x	NS 80/1x
296	1	Spannstift	29	3x16 DIN 1481	3x16 DIN 1481
297	1	Stellring	29	MR 150/1x	MR 150/1x
297 a	1	Distanzring	29	MR 153/2x	MR 153/2x
298	2	Kugellager	29	KL 17/1z	KL 17/1z
299	1	Friktionsflansch	29	AR 47/1x	AR 80/1x
300	1	Stellring	29	MR 151/1x	MR 151/1x
301	1	Spannstift	29	3x18 DIN 1481	3x18 DIN 1481
302	1	Spannstift	29	3x18 DIN 1481	3x18 DIN 1481
303	1	Spannstift	29	3x14 DIN 1481	3x14 DIN 1481
304	1	Feder	29	FD 177/1x	FD 177/1x
305	1	Rändelmutter	29	AR 42/1x ⁸³³	AR 42/1x ⁸³³
306	1	Spritzring	29	MR 273/1x	MR 273/1x
307	1	Distanzring		—	MR 153/3x
	1	Federteller	29	AR 48/1x	AR 48/1x
308	1	Scheibe	29	MS 118/5x	MS 118/5x
309	1	Feder	29	FD 15/1x	FD 15/1x
310	1	Ansatzschraube	29	SR 173/1x ³¹³	SR 173/1x ³¹³
311	1	Stiftschraube	29	M 4x3 DIN 551	M 4x3 DIN 551
312	1	Mitnehmerscheibe	29	AR 39/1z	AR 39/1z
313	1	Mitnehmerstift	29	4x20 DIN 7	4x20 DIN 7

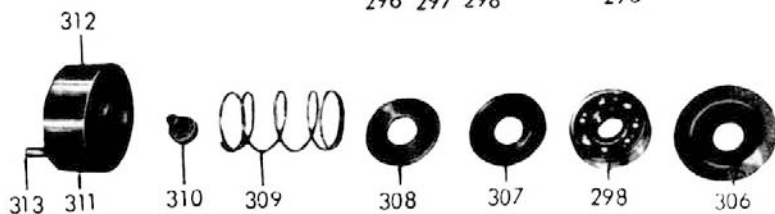
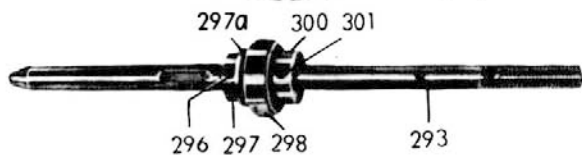
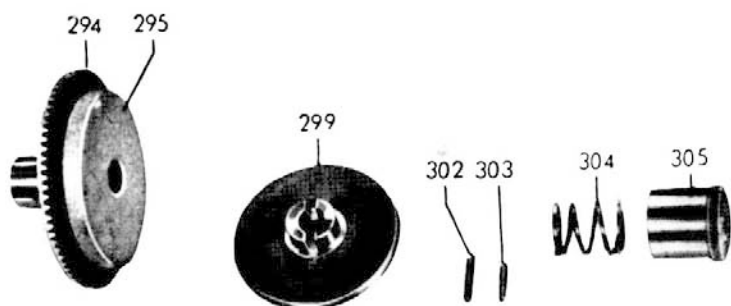
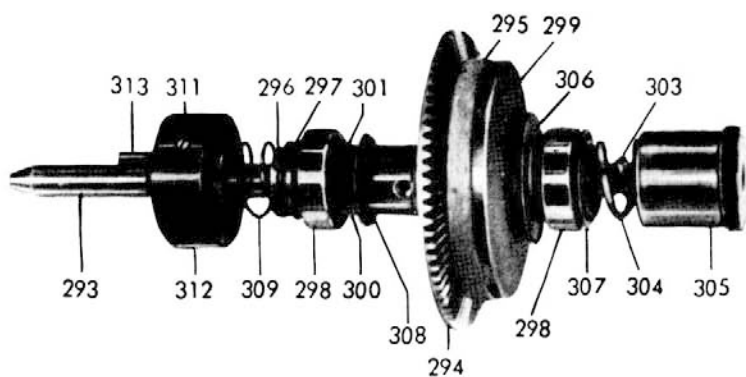


Abb. 29

Pos.	Stückzahl	Benennung	Bild	Bestell-Nummer	
				600 m	1300 m
314	1	Aufwickeltrommel mit Rollenhalter Rechtsausführung Linksausführung	34	BBGE 2/4z1 BBGE 2/4z2	BAGE 2/4z1 BAGE 2/4z2
315	1	Rollenhalter an Aufwickeltrommel Rechtsausführung Linksausführung	34	BBGE 7/1z1 BBGE 7/1z2	BBGE 7/2z1 BBGE 7/2z2
316	1	Rollenhalter, Einzelteil Rechtsausführung Linksausführung	30	BBGE 7/1x1 BBGE 7/1x2	BBGE 7/2x1 BBGE 7/2x2
317	1	Kanalrollenhälfte	30	BARL 1/1x ³¹³	BARL 1/1x ³¹³
318	1	Kanalrollenhälfte	30	BARL 3/1x ³¹³	BARL 3/1x ³¹³
319	1	Kanalrolle Rechtsausführung Linksausführung	30	BARL 2/1z ³¹³ BARL 2/2z	BARL 2/1z ³¹³ BARL 2/2z
320	1	Rollenachse	30	BAAC 1/1x	BAAC 1/1x
321	1	Schraube	30	SR 252/1x ³¹³	SR 252/1x ³¹³
322	1	Schieber	30	BAMF 1/2x	BAMF 1/2x
323	1	Feder	30	FD 148/1x	FD 148/1x
324	2	Splintscheibe	30	5 DIN 6799	5 DIN 6799
325	2	Nietbolzen	30	BABO 1/1x	BABO 1/1x
326	1	Scheibe	30	NMS 16/1x	NMS 16/1x
327	1	Mutter	30	NMU 46/2x	NMU 46/2x
328	1	Rollenachse	30	BAAC 2/1x	BAAC 2/1x
329	1	Mutter	30	NMU 42/2x	NMU 42/2x
330	1	Führungswinkel	30	BBMF 2/1x	BBMF 2/1x
331	2	Schraube zu 330		M 3x5 DIN 85 ⁸³³	M 3x5 DIN 85 ⁸³³
	2	Scheibe zu 330		3,2 DIN 433 ⁸⁴³	3,2 DIN 433 ⁸⁴³
	2	Federring		B 3 DIN 127 ⁸⁰³	B 3 DIN 127 ⁸⁰³

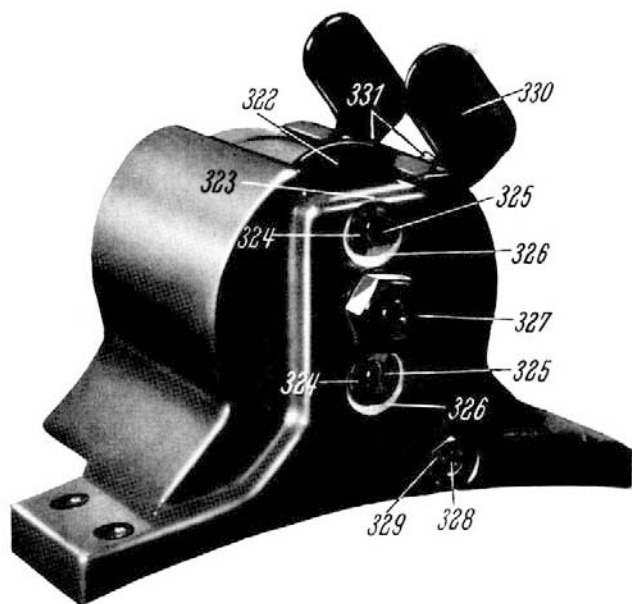
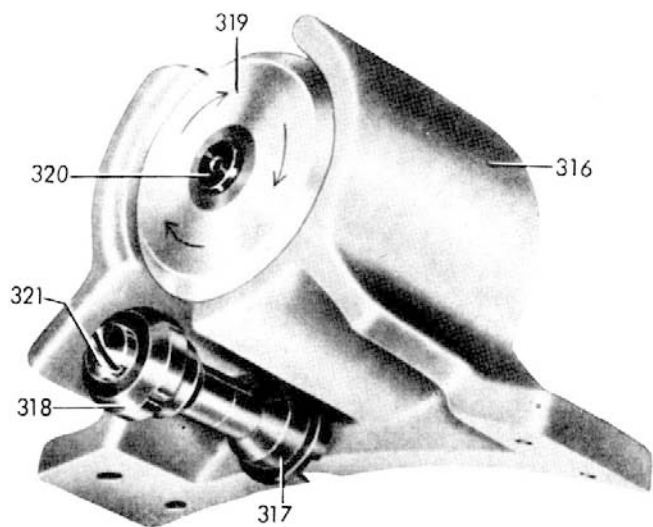


Abb. 30

Pos.	Stück- zahl	Benennung	Bild	Bestell-Nummer
E Antrieb des Projektors				
335	1	Flanschmotor mit Lüfter	31	
	1	Betr.-Spannung 127/220 V Drehstrom		BM 11 D 1 A 1/1
	1	Betr.-Spannung 220/380 V Drehstrom		BM 11 D 2 A 1/1
	1	Betr.-Spannung 380/660 V Drehstrom		BM 11 D 3 A 1/1
	1	Betr.-Spannung 110/190 V Drehstrom		BM 11 D 4 A 1/1
	1	Betr.-Spannung 110/220 V Wechselstr.		BM 11 W 1 A 1/1
	1	Schraube } zum Anschrauben		M 10×50 DIN 912 ⁸³³
		} des Motors an		
	1	Schraube } das Projektorwerk		M 10×20 DIN 912 ⁸³³
	1	Kupplungshälfte		KP 2/1y
	1	Senkschraube		M 5×12 DIN 87 ³¹⁴
	1	Scheibe		MS 255/1x
	1	Scheibenfeder (Keil)		KE 1/1x
	1	Gummi-Kupplungsring		NF 4/2x (bei Wechselstrom
336	1	Oleinfüll-Schraube	31	MBSR 7/1z NF 4/3x)
	1	Dichtungsscheibe zu 336		NS 38/1x
337	1	Luftkanal (für BAUER Lichttongerät)	31	
		Rechtsausführung		BW 11 MF 1 R 1x
		Linksausführung		BW 11 MF 1 L 1x
337	1	Luftkanal (für Klangfilm-Lichttongerät)		
		Rechtsausführung		BW 11 MF 1 R 2x
		Linksausführung		BW 11 MF 1 L 2x
338	2	Schraube für Luftkanal		M 6×35 DIN 912 ⁸³³
339	1	Gehäusekappe, Rechtsausführung	31	BW 11 DE 22 R 1x
	1	Gehäusekappe, Linksausführung		BW 11 DE 22 L 1x
340	1	Flammex-Deckel, Rechtsausführung	31	BW 11 DE 25 R 1z
	1	Flammex-Deckel, Linksausführung		BW 11 DE 25 L 1z
	3	Schraube zu 339		M 6×15 DIN 912 ⁸³³
341	1	Schraube	19/32	M 6×10 DIN 85 ³¹⁴
342	1	Distanzring	19/32	BW 11 MR 1/1x
343	1	Scheibe	19/32	MS 117/4x
344	4	Schraube für oberen Gehäusedeckel	31	M 6×35 DIN 912 ⁸³³
345	2	Schraube für oberen Gehäusedeckel	31	M 6×30 DIN 912 ⁸³³
	2	Schraube für unteren Gehäusedeckel		M 6×35 DIN 912 ⁸³³
	2	Schraube für unteren Gehäusedeckel		M 6×25 DIN 912 ⁸³³
	2	Schraube für unteren Gehäusedeckel		M 6×15 DIN 912 ⁸³³
	2	Plombe		MS 152/1x
346	1	Verschlusskappe	32	MBMF 36/1x
347	1	Reglerachse, Rechtsausführung	32	BW 14 AC 15 R 1x
	1	Reglerachse, Linksausführung		B W14 AC 15 L 1x

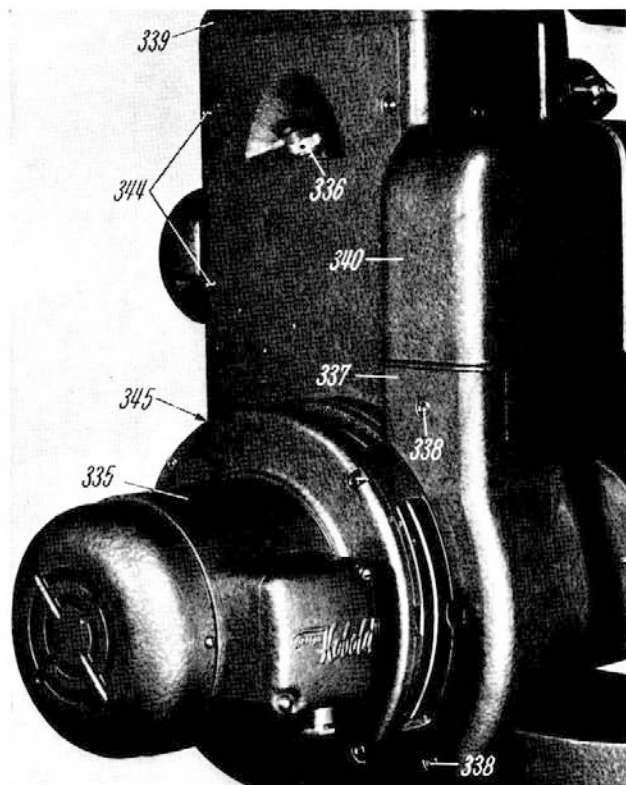


Abb. 31

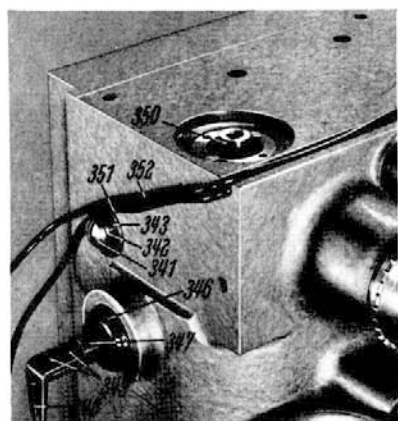


Abb. 32

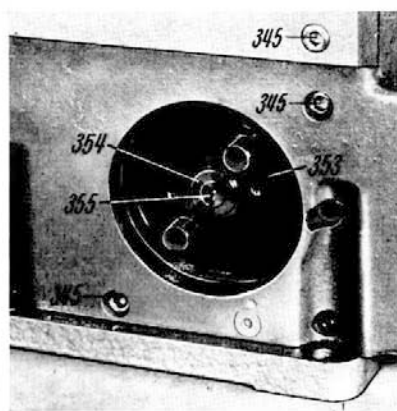


Abb. 33

Pos.	Stückzahl	Benennung	Bild	Bestell-Nummer
348	1	Auslösehebel, Rechtsausführung	32	BW 11 HE 19 R 1z
	1	Auslösehebel, Linksausführung		BW 11 HE 19 L 1z
349	2	Schraube	32	M 4×8 DIN 84 ³¹⁴
	2	Unterlegscheibe zu 349		4,3 DIN 433 ³¹⁴
350	1	Gewinding	32	BW 14 MR 12/1z
351	1	Kabel	32	BF 11 KA 7/13z
352	1	Kabel	32	BF 11 KA 7/14z
353	1	Kupplungshälfte	33	KP 2/2y
	1	Scheibenfeder (Keil)		KE 1/1x
354	1	Scheibe	33	MS 255/1x ³¹⁴
355	1	Schraube	33	M 5×13 DIN 87 ³¹⁴
G u. H Säule und Tischplatte				
360	1	Säule, kompl.	34	BF 11 S 1/1
	1	Säule, Gußteil		BF 11 GE 1/1x
361	1	Deckel	35	BF 11 DE 2/1z
	1	Verschußleiste an Deckel		BF 11 MF 4/1x
	2	Schraube für Verschußleiste		M 4×15 DIN 85 ⁸³³
362	1	Sechskant-Schraube	35	M 16×80 DIN 931 ⁸⁴³
	1	Scheibe	35	MS 258/1x
	1	Klemmenträger in Säule		BF 11 BE 4/1x
	2	Schraube		M 5×15 DIN 91 ⁸³³
	2	Federring		B 5 DIN 127
	2	Mutter		M 5 DIN 934 ³¹⁴
	2	Spannstift		3×12 DIN 1481
	2	Anschluß-Klemmen		BF 14 EA 1/1z
363	1	Tischplatte, kompl.	34	
		Rechtsausführung		BF 11 T 1 R 1
		Linksausführung		BF 11 T 1 L 1
	1	Tischplatte, Gußteil, Rechtsausführung		BF 11 PT 1 R 1x
	1	Tischplatte, Gußteil, Linksausführung		BF 11 PT 1 L 1x
364	1	Scharnierbolzen (für Tischplatte)	35	BF 11 BO 1/1x
365	1	Scharnierbolzen (für Schere)	35	SL/21x
	2	Zapfenschraube zu 364 und 365	35	SR 32/1x
366	1	Schere	35	BF 11 MF 1/1x
	4	Schraube zum Einhängen des Schaltkastens		M 6×15 DIN 85 ³¹⁴

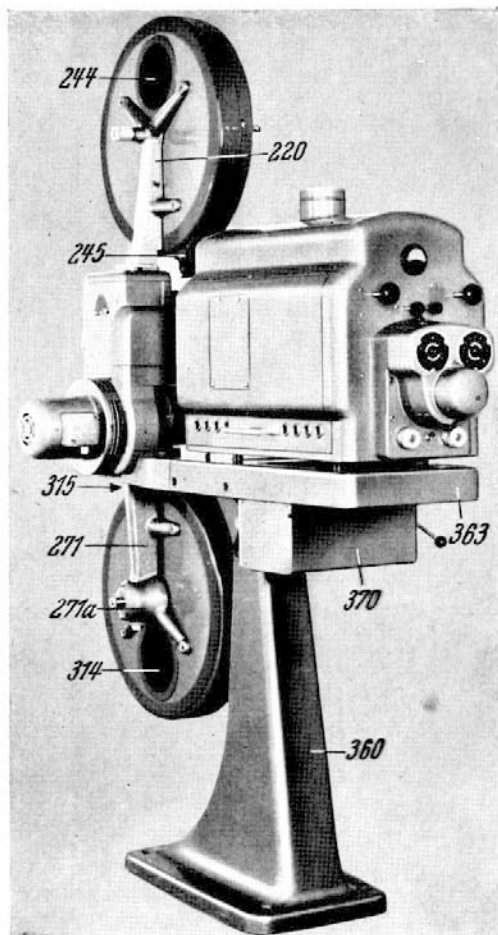


Abb. 34

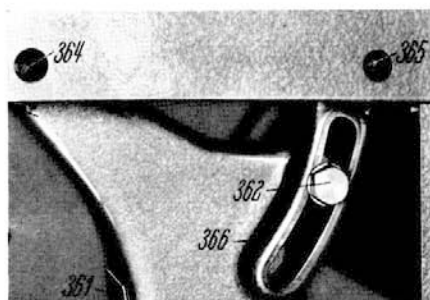


Abb. 35

Pos.	Stückzahl	Benennung	Bild	Bestell-Nummer
370	1	Schaltkasten mit Hebelschalter Schaltkasten für 220/380 V Drehstrom bis 50 Amp. belastbar , Rechtsausführg. Linksausführung	36	BF 11 MF 6 R 1z BF 11 MF 6 L 1z
371	1	Vorderwand, Rechtsausführung	37	BF 11 PT 2 R 1z
	1	Vorderwand, Linksausführung		BF 11 PT 2 L 1z
372	1	Lampenschalter	36	BF 14 SH 1/1z
373	1	Kugelgriff	36	BF 14 HG 1/1x
374	1	Bolzen	36	BF 14 BO 7/1x
375	1	Nabe	36	BF 14 HE 1/1x
376	1	Schraube	36	BF 14 SR 1/1x
377	4	Kontaktfeder mit Überfeder	37	EA 274/1z
378	2	Schaltsegment	37	EA 275/1z
	1	Zugfeder im Lampenschalter		FS 6/1x
379	1	Druckknopftaster „Aus“	36	BF 11 SH 1/2z
380	1	Druckknopftaster „Ein“	36	BF 11 SH 1/1z
381	1	Druckknopftaster „Gefahr“	36	BF 11 SH 1/3z
382	2	Kippschalter	36	SH 1/1z
383	1	Schild (Tonlampe)	36	JBSQ 1/1x
384	1	Schild (Pilotlampe)	36	JBSQ 1/2x
385	4	Kerbnagel	36	1,4×3 DIN 1476 ⁸³³
386	8	Schraube	36	M 4×10 DIN 85 ⁸³³
	8	Scheibe		4,3 DIN 125 ³¹⁴
	8	Mutter		M 4 DIN 934 ³¹⁴
387	4	Schraube	36	M 4×8 DIN 85 ⁸³³
388	1	Lüsterklemme	37	EA 255/10z
	1	Nummernschild Rechtsausführung		BF 11 SQ 1 R 1x
		Linksausführung		BF 11 SQ 1 L 1x
	3	Schraube zu 388		M 4×25 DIN 85 ³¹⁴
	6	Zahnscheibe zu 388		A 4,3 DIN 6797
	3	Mutter zu 388		M 4 DIN 934 ³¹⁴
339	1	Lüsterklemme	37	EA 96/12z
	1	Nummernschild Rechtsausführung		BF 11 SQ 2 R 1x
		Linksausführung		BF 11 SQ 2 L 1x
390	1	Lüsterklemme	37	EA 96/12z
	1	Nummernschild Rechtsausführung		BF 11 SQ 3 R 1x
		Linksausführung		BF 11 SQ 3 L 1x
	6	Schraube zu 389 und 390		M 3×18 DIN 85 ³¹⁴
	12	Zahnscheibe		A 3,2 DIN 6797
	6	Mutter		M 3 DIN 934 ³¹⁴
391	1	Rückwand, Rechtsausführung	38	BF 11 PT 3 R 1z
	1	Rückwand, Linksausführung		BF 11 PT 3 L 1z

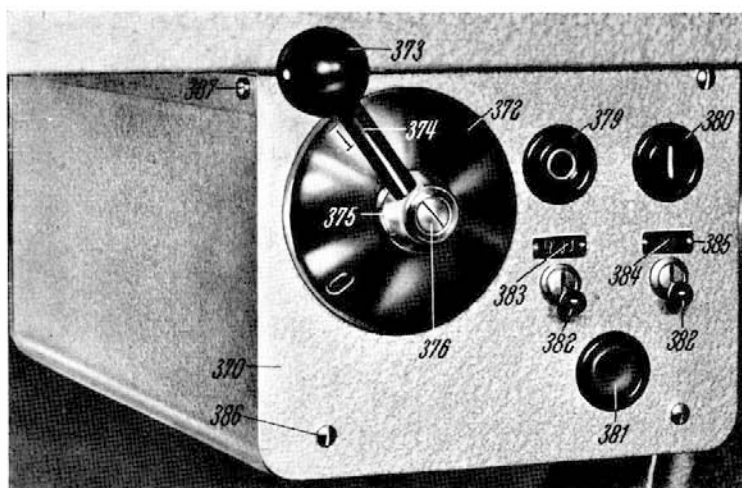


Abb. 36

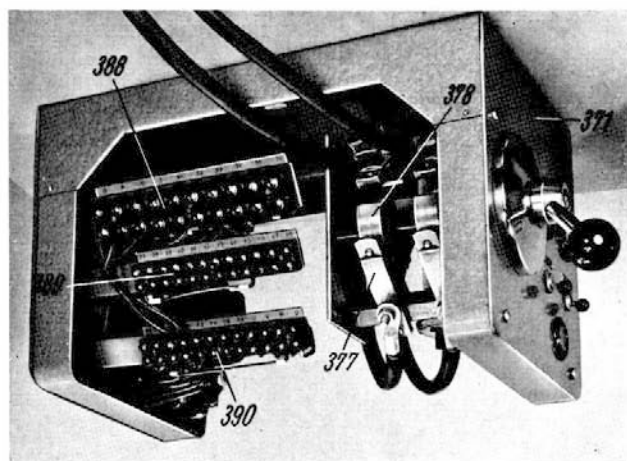


Abb. 37

Pos.	Stückzahl	Benennung	Bild	Bestell-Nummer
392	1	Trafo	38	TR 56/1y
393	4	Schraube	38	M 4×8 DIN 91 ⁸³³
	4	Scheibe zu 393		4,3 DIN 125 ³¹⁴
	4	Mutter zu 393		M 4 DIN 934 ³¹⁴
394	1	Schalterschütz	38	JBSH 8/2y
395	3	Schraube	38	M 4×18 DIN 91 ⁸³³
	3	Scheibe zu 395		4,3 DIN 125 ³¹⁴
	3	Mutter zu 395		M 4 DIN 934 ³¹⁴
396	1	Widerstandsträger	39	JBBE 12/1z
	2	Schraube zu 396		M 4×8 DIN 85 ³¹⁴
	2	Scheibe zu 396		4,3 DIN 125 ³¹⁴
	2	Mutter		M 4 DIN 934 ³¹⁴
397	2	Splint	39	NSP 10/3x
398	1	Widerstand für 380 V Drehstrom	39	JBWJ 2/1z
	1	Widerstand für 220 V Drehstrom		JBWJ 1/2z
	4	Schrauben zur Aufhängung des Schaltkastens		M 6×15 DIN 85 ³¹⁴
	1	Kabelsatz		BF 11 KA 2/1z
	1	Schaltplan		SS 509
370		Schaltkasten für 220/380 V Drehstrom bis 75 Amp. belastbar , Rechtsausführg. Linksausführung	34	BF 11 MF 6 R 3z BF 11 MF 6 L 3z
372	1	Lampenschalter	36	BF 14 SH 1/2z
	2	Schraube		M 6×8 DIN 85 ⁸⁵³
370		Schaltkasten für 220 V Wechselstrom bis 50 Amp. belastbar Rechtsausführung Linksausführung		BF 11 MF 6 R 4z BF 11 MF 6 L 4z
394	1	Schalterschütz	38	JBSH 6/2y
398	1	Widerstand	39	JBWJ 1/2z
	1	Kabelsatz		BF 11 KA 2/3z
	1	Schaltplan		SS 554
370		Schaltkasten für 220 V Wechselstrom bis 75 Amp. belastbar Rechtsausführung Linksausführung	34	BF 11 MF 6 R 6z BF 11 MF 6 L 6z
372	1	Lampenschalter	36	BF 14 SH 1/2z
394	1	Schalterschütz	38	JBSH 6/2y
398	1	Widerstand	39	JBWJ 1/2z
	1	Kabelsatz		BF 11 KA 2/3z
	1	Schaltplan		SS 554

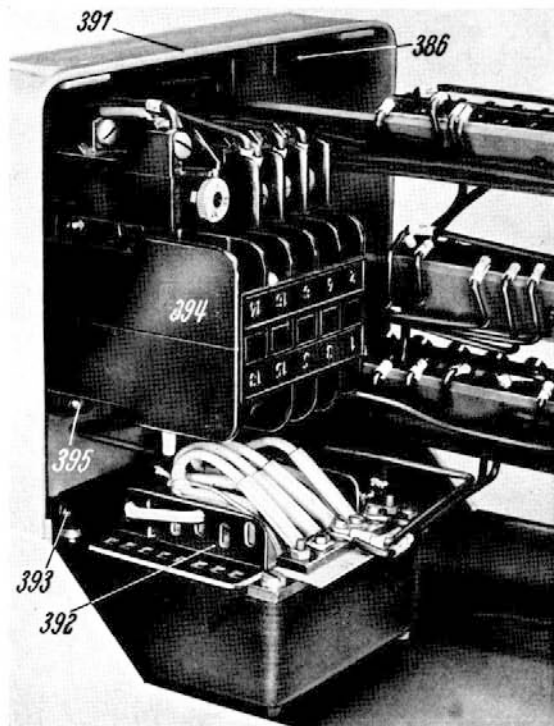


Abb. 38

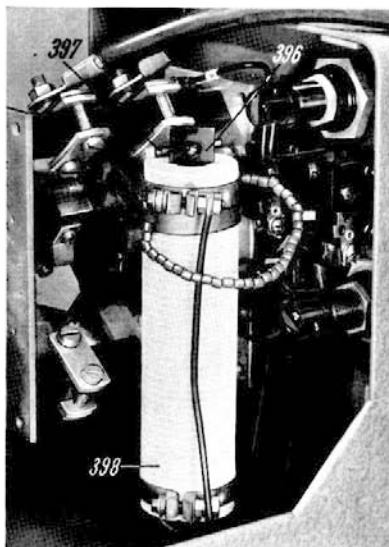
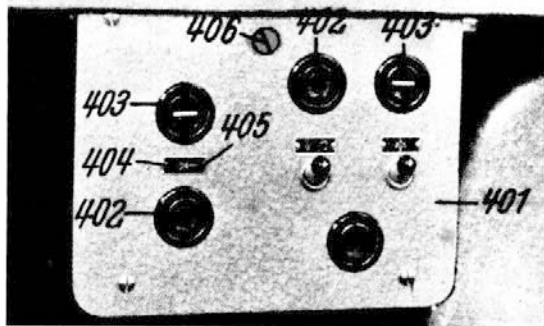


Abb. 39

Pos.	Stück- zahl	Benennung	Bild	Bestell-Nummer
		Schaltkasten für 110 Volt Wechselstrom bis 50 Amp. belastbar		
370		Rechtsausführung	34	BF 11 MF 6 R 7z
		Linksausführung		BF 11 MF 6 L 7z
394	1	Schalterschütz	38	JBSH 9/4y
398	1	Widerstand	89	JBWJ 1/1z
	1	Kabelsatz		BF 11 KA 2/3z
	1	Schaltplan		SS 554
		Schaltkasten für 110 Volt Wechselstrom bis 75 Amp. belastbar		
370	1	Rechtsausführung	34	BF 11 MF 6 R 9z
		Linksausführung		BF 11 MF 6 L 9z
372	1	Lampenschalter	36	B 14 SH 1/2z
394	1	Schalterschütz	38	JBSH 9/4y
398	1	Widerstand	39	JBWJ 1/1z
	1	Kabelsatz		BF 11 KA 2/3z
	1	Schaltplan		SS 554
		Schaltkasten für 190 Volt Drehstrom bis 50 Amp. belastbar		
370	1	Rechtsausführung	34	BF 11 MF 6 R 10z
		Linksausführung		BF 11 MF 6 L 10z
394	1	Schalterschütz	38	JBSH 6/4y
398	1	Widerstand	39	JBWJ 1/2z
	1	Kabelsatz		BF 11 KA 2/1z
	1	Schaltplan		SS 509
		Schaltkasten mit Druckknopftaster für Schützschtaltung der Bogenlampe		
401	1	Schaltkasten für 220/380 Volt Drehstrom bis 75 Amp. belastbar		
		Rechtsausführung	40	BF 11 MF 6 R 2z
		Linksausführung		BF 11 MF 6 L 2z
	1	Vorderwand	40	BF 11 PT 4/1z
394	1	Schalterschütz	38	JBSH 8/2y
398	1	Widerstand für 380 V Drehstrom	39	JBWJ 2/1z
		Widerstand für 220 V Drehstrom		JBWJ 1/2z
402	2	Druckknopftaster „Aus“	40	BF 11 SH 1/2z
403	2	Druckknopftaster „Ein“	40	BF 11 SH 1/1z
404	1	Schild	40	JBSQ 1/7x
405	2	Kerbnagel	40	1,4×3 DIN 1476 ⁸³³
406	1	Schraube	40	M 4×8 DIN 85 ⁸³³
	1	Scheibe zu 406		4,3 DIN 125 ⁸⁴⁴
	1	Mutter zu 406		M 4 DIN 934 ⁸⁴⁴
	1	Kabelsatz		BF 11 KA 2/2z
	1	Schaltplan		SS 509



Ab. 40

Pos.	Stückzahl	Benennung	Bild	Bestell-Nummer
401	1	Schaltkasten für 220 Volt Wechselstrom (mit Lampenschütz)		
		Rechtsausführung		BF 11 MF 6 R 5z
		Linksausführung	40	BF 11 MF 6 L 5z
394	1	Schalterschütz		JBSH 6/2y
398	1	Widerstand	38	JBWJ 1/1z
	1	Kabelsatz	39	BF 11 KA 2/4z
	1	Schaltplan		SS 554
401	1	Schaltkasten für 110 Volt Wechselstrom (mit Lampenschütz)		
		Rechtsausführung		BF 11 MF 6 R 8z
		Linksausführung	40	BF 11 MF 6 L 8z
394	1	Schalterschütz		JBSH 9/4y
398	1	Widerstand	38	JBWJ 1/1z
	1	Kabelsatz	39	BF 11 KA 2/4z
	1	Schaltplan		SS 554
401	1	Schaltkasten für 190 Volt Drehstrom (mit Lampenschütz)		
		Rechtsausführung		BF 11 MF 6 R 11z
		Linksausführung	40	BF 11 MF 6 L 11z
394	1	Schalterschütz		JBSH 6/4y
398	1	Widerstand	38	JBWJ 1/2z
	1	Kabelsatz	39	BF 11 KA 2/2z
	1	Schaltplan		SS 509
		Schalterschütz für Bogenlampen- Gleichrichter		
		bis 60 Amp. belastbar		NBSH 5/21z
		bis 100 Amp. belastbar		NBSH 6/2z
		K Spiegellampe		
		siehe besondere Ersatzteil-Liste.		

EUGEN BAUER GMBH. STUTTGART-UNTERTÜRKHEIM
Fernsprecher 30654/55 und 31554/55 · Telegramm-Adresse: Kino-Bauer