

Bauer

ERSATZTEILE



Tonfilm-Projektor

B 12

EUGEN BAUER GMBH
STUTTGART-UNTERTÜRKHEIM

TONFILM-PROJEKTOR

BAUER B 12

In dieser Ersatzteilliste finden Sie sämtliche Einzelteile der Bauer-B 12-Maschine.

Instandsetzungsarbeiten am Getriebe des Projektorwerks sollten Sie grundsätzlich gleich in der Fabrik von unseren Fachleuten ausführen lassen — nicht erst, nachdem ungeübte Hände das Gehäuse geöffnet und den Schaden schlimmer gemacht haben. Das ist billiger, geht schneller und — was am wichtigsten ist — Sie können sich darauf verlassen, daß Ihr Projektor wieder mit voller Leistung arbeitet.

Es ist durchaus nicht gleichgültig, was für Ersatzteile in Ihren Projektor eingebaut werden und wer sie einbaut. Bauer-Maschinen sind Präzisionserzeugnisse! Auch ihre Ersatzteile werden mit der gleichen Sorgfalt und mit der gleichen Maßgenauigkeit hergestellt, wie die ursprünglichen Projektorenteile. Unsere Werkleute setzen ihr ganzes Können, ihre jahrzehntelange kinotechnische Erfahrung und ihren Stolz darein, von ihrer Arbeit sagen zu können:

KINOS VON BAUER — WERTE VON DAUER



Gruppen- teil	Benennung	Seite
Hauptgruppen der B 12-Maschine		
A	Projektor-Werk	6
B	Objektiv-Schlitten	32
C	Flammex	48
D	B-12-Lichtongerät	62
E	Antriebsmotor	76
F	Arme und Trommeln	78
G	Tischplatte	94
H	Kastensäule	96
J	Spiegellampe (s. gesonderte Ersatzteilliste) .	

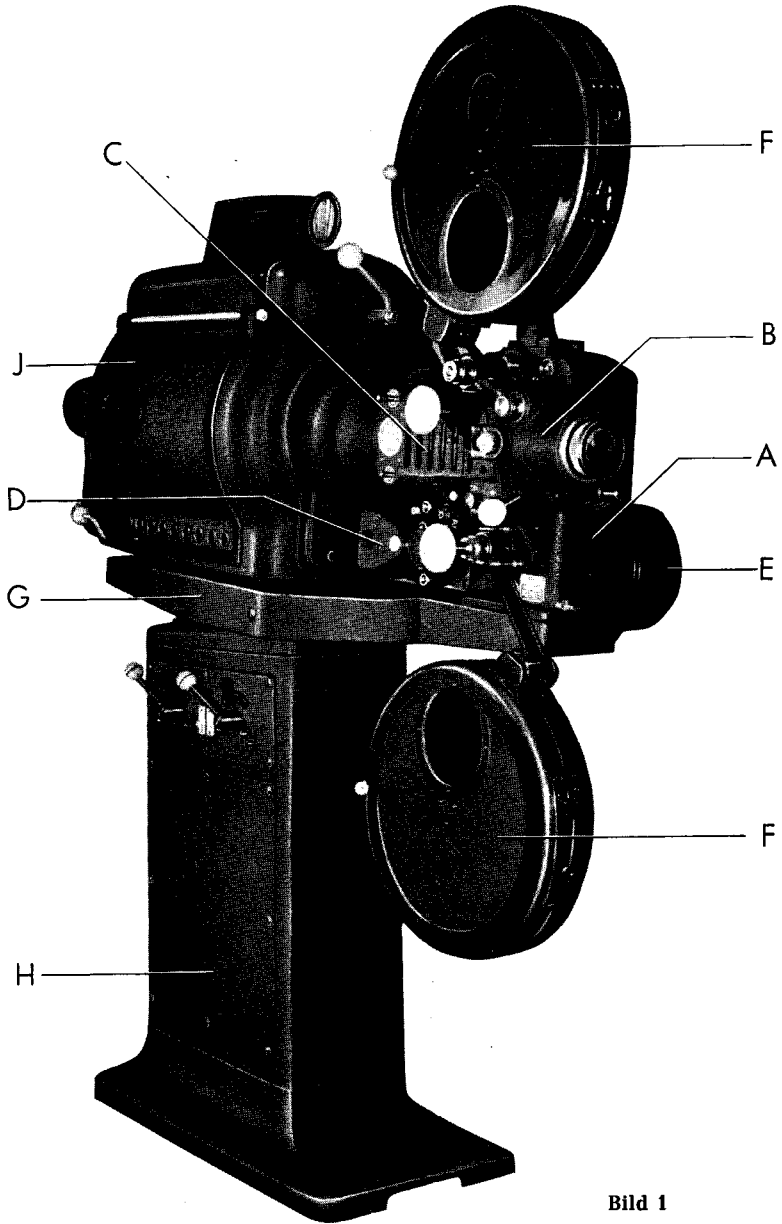


Bild 1

Pos.	Stück- zahl	Benennung	Bestell-Nr.	Seite
Teilgruppen des Projektorwerks				
I.		Projektorgehäuse mit Deckeln, Öl- schaugläsern und verschiedenen Klein- teilen		6
II.		Oberer Andruckhebel		10
III.		Unterer Andruckhebel		12
IV.		Ölverteiler und Ölablaßschraube		12, 14
V.		Filmbandgrundplatte (s. S. 46)	MBPT 1/1z	46
VI.		Bildfensterhalter	MBBE 1/2z	14
VII.		Vorwickelwelle, komplett	MBAC 21/1z	16
VIII.		Kurbelwelle, komplett	MBAC 6/1z1 ⁸³³	18
IX.		Malteserkreuzschlitten	MBMF 2/1z	20
X.		Ölpumpe	MAGE 1/1z1	24
XI.		Aufwickellager	MAW 264/1z1	24
XII.		Befestigungs- und Antriebsteile für Schlittenverstellung		26
XIII.		Antriebsachse		26
XIV.		Blendenwelle mit Blende		28
XV.		Reglerachse		28
XVI.		Vertikalwelle mit Schieberad		30

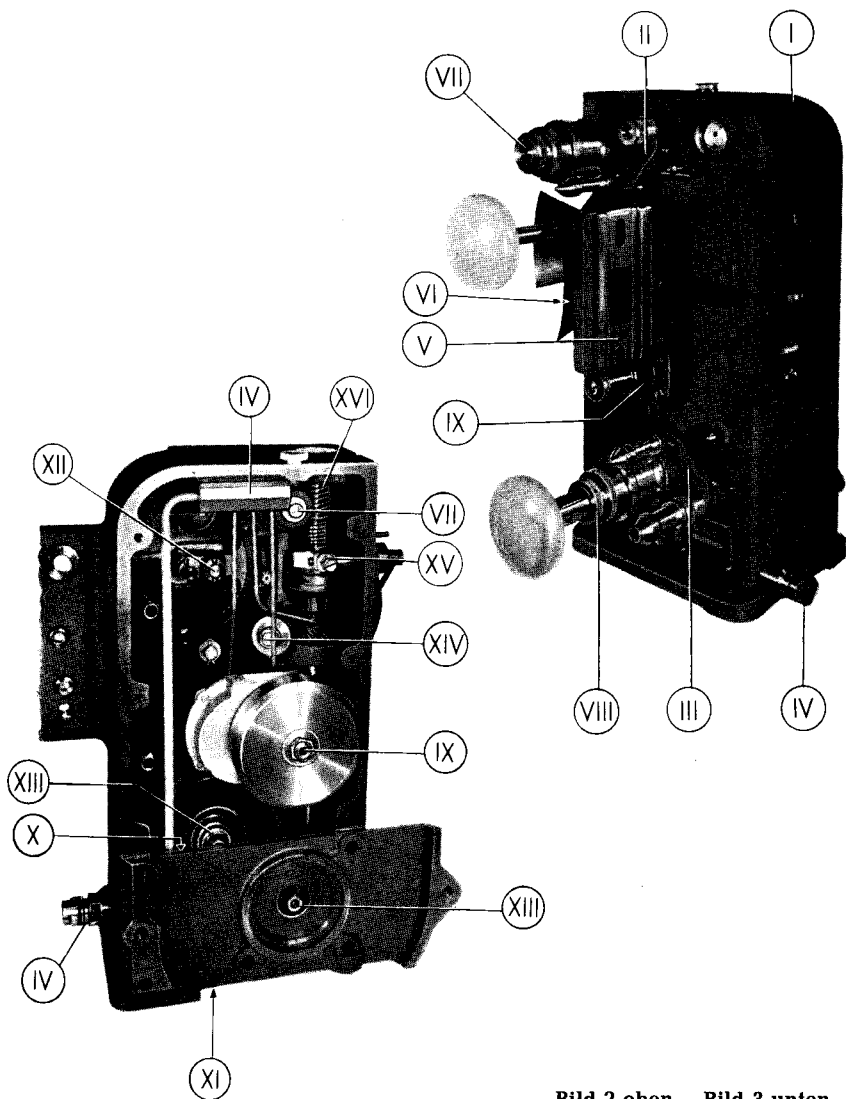


Bild 2 oben - Bild 3 unten

Pos.	Stückzahl	Benennung	Bestell-Nr.
A) Projektorwerk			
I. Projektorgehäuse mit Deckeln, Olschaugläsern und verschiedenen Kleinteilen (Bild 4)			
1	1	Gehäuse	MBGE 1/1x
2	1	Deckel-Oberteil (passend zu Pos. 16 MBDE 4/1x)	MBDE 2/1x
oder	1	Deckel-Oberteil (passend zu Pos. 16 MBDE 4/2x)	MBDE 2/2x
3	1	Deckel-Unterteil	MBDE 3/1x
4	6	Zylinderschraube	NSR 5255/25x ³¹⁴
5	2	Zylinderschraube	NSR 5255/32x ³¹⁴
	2	dazu Plombe	MS 152/1x
6	1	Zylinderschraube	NSR 5255/35x ⁸³³
7	2	Zylinderschraube	NSR 5255/35x ³¹⁴
8	1	Zylinderstift	NST 11/53x
9	1	Zylinderstift	MBST 1/1x
9a	1	Zylinderstift	NST 11/41x
10	1	Innensechskantschraube	NSR 5337/32x ⁸³³
11	1	Innensechskantschraube	NSR 5337/27x ⁸³³
12	1	Rundmutter	MBMU 2/1x
	1	Distanzring (unter Pos. 12) im Bilde nicht sichtbar	MBMR 5/1x
Werkgehäuse (Fortsetzung, Bild 5)			
13	1	Halter für Dia-Objektivstange	DAMF 5/1x ⁴⁴⁶
14	3	Innensechskantschraube	NSR 5335/22x ⁸³³
15	1	Sechskantschraube	NSR 1454/50x ⁸³³
16	1	Luftkanaldeckel zur Befestigung mit 4 Zylinderkopfschrauben (nicht für Anbau-Dia)	MBDE 4/1x
oder	1	Luftkanaldeckel zur Befestigung mit 3 Innensechskantschrauben	MBDE 4/2x
17	2	Linsensenkschraube	NSR 252/42x ⁸³³
18	2	Linsensenkschraube	NSR 252/38x ⁸³³
oder	2	bei Luftkanaldeckel MBDE 4/2x Innensechskantschraube (Pos. 17)	SR 375/1x ⁸³³
	1	Innensechskantschraube (Pos. 18)	NSR 5335/39x ⁸³³
19	1	Luftrohr	MBRR 6/1x ⁸³³
20	1	Schutzrohr für Kabelführung	MBRR 12/1x ⁸³³

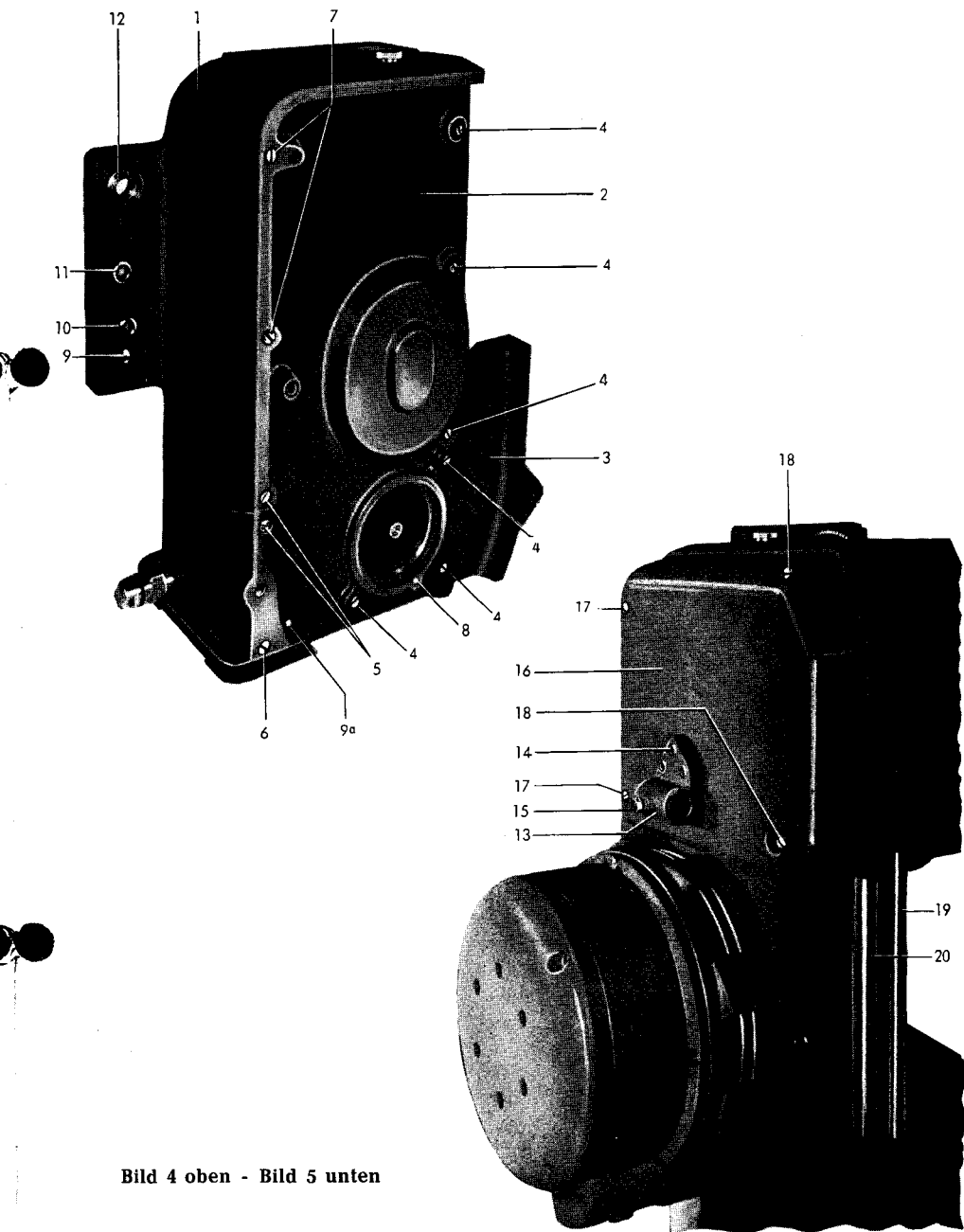


Bild 4 oben - Bild 5 unten

Pos.	Stückzahl	Benennung	Bestell-Nr.
I. Gehäuse (Fortsetzung, Bild 6)			
21	1	Lagerdeckel	MR 204/1x
	3	Sechskantschraube	SR 97/2x
22	1	Oleinfüllschraube	MAW 337/2x ⁸³³
23	2	Senkschraube zur Befestigung des Ölverteilers	SR 62/9x ⁸³³
	2	dazu Dichtungsscheibe	MS 141/1x
24	1	Abschlußdeckel, oben	MR 60/1z ⁸³³
		bestehend aus:	
	1	Gewinding	MR 60/1x ⁸³³
25	1	Schraube	SR 106/2x
	1	Abschlußdeckel, Werkunterseite	MBMR 14/1x
	1	dazu Dichtungsring	MBNR 1/1x
26	1	Federspannstift	ST 26/25x
27	1	Führungsbolzen	MBBO 35/1x
28	1	Stoßstange, komplett	MBAC 20/1z ⁸³³
		bestehend aus:	
	1	Stoßstange	MBAC 20/1x
29	1	Fiber-Bolzen	MBBO 39/1x
30	1	Halteblech	MBMF 11/1x
31	1	Kreuzlochschraube	MBSR 5/1x
		(im Bilde nicht sichtbar)	
	1	Spannstift	ST 24/21x
32	1	Bildverstellachse	MAW 115/3z ⁸³³
		bestehend aus:	
	1	Bildverstellachse	MAW 115/1x ⁸³³
	1	Handgriff	HG 33/1z
	1	Spannstift	ST 26/23x
	1	Dichtungsring (im Gußteil)	NR 1/2x
I. Gehäuse (Fortsetzung, Bild 7)			
33	1	Stehbolzen	MBBO 5/1x
34	1	Stiftschraube	SR 70/1x
35	1	Gewinding	MR 109/1x ⁸³³
36	1	Ölsichtscheibe (Cellon)	NS 95/2x
	2	Dichtungsring	NS 38/7x
	1	Sichtscheibe (Aluminium)	MS 195/1x
37	1	Führungsbolzen	MBBO 35/1x
38	1	Spannstift	ST 26/25x
39	1	Stehbolzen für Zahnsegment der Schlittenverstellung	MBBO 6/1x
	1	Zylinderstift	NST 5/33x
40	1	Gewindestift für Blendenlager	NSR 2172/19x ³¹⁴
41	1	Kugelraste	MBFA 1/1z
		bestehend aus:	
	1	Rasterfassung	MBFA 1/1x
	1	Schraubenfeder	FD 88/1x
	1	Kugel	NKU 1/15x

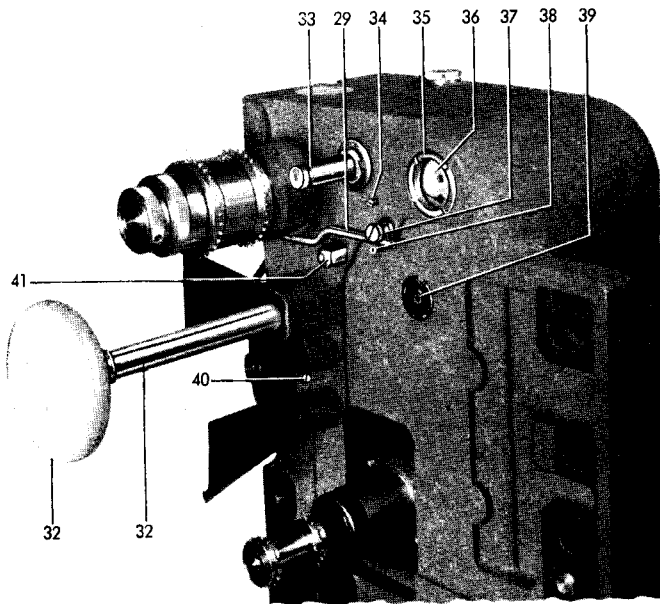
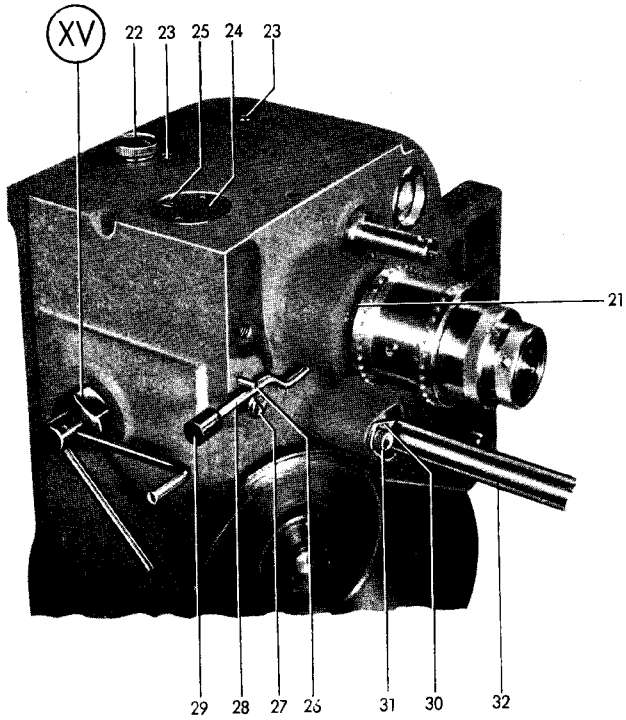


Bild 6 oben - Bild 7 unten

Pos.	Stück- zahl	Benennung	Bestell-Nr.
I. Gehäuse (Fortsetzung, Bild 8)			
42	1	Kugelraste bestehend aus:	MBFA 1/1z
	1	Rasterfassung	MBFA 1/1x
	1	Schraubenfeder	FD 88/1x
	1	Kugel	NKU 1/15x
43	1	Stiftschraube	SR 70/1x ⁸³³
44	1	Stehbolzen	MBBO 4/1x
45	1	Schild	NBSQ 1/1x
46	4	Halbrundkopfschraube	SR 125/1x ⁸³³
47	1	Ölstandscheibe	NS 95/2x
	2	Dichtungsring	NS 38/7x
	1	Sichtscheibe (Aluminium)	MS 196/1x
48	1	Gewindering	MR 109/1x ⁸³³
49	1	Lagerdeckel	MR 204/2x
	3	Senkschraube dazu	SR 97/2x
II. Oberer Andruckhebel (Bild 9)			
50	1	Andruckhebel	MBHE 5/1x
51	1	Torsionsfeder	MBFS 3/2x
52	1	Stellring	MBMR 3/1x
53	4	Gewindestift	NSR 2170/9x ⁸³³
54	1	Anschlagschraube	SR 65/6x ⁸³³
55	1	Feder	FD 184/1x
56	1	Spannstift	ST 26/21x
57	2	Rollenhälfte	RL 18/1x ⁸³³
58	1	Rollenachse	MBAC 5/1x
59	1	Stiftschraube	SR 85/2x ⁸³³

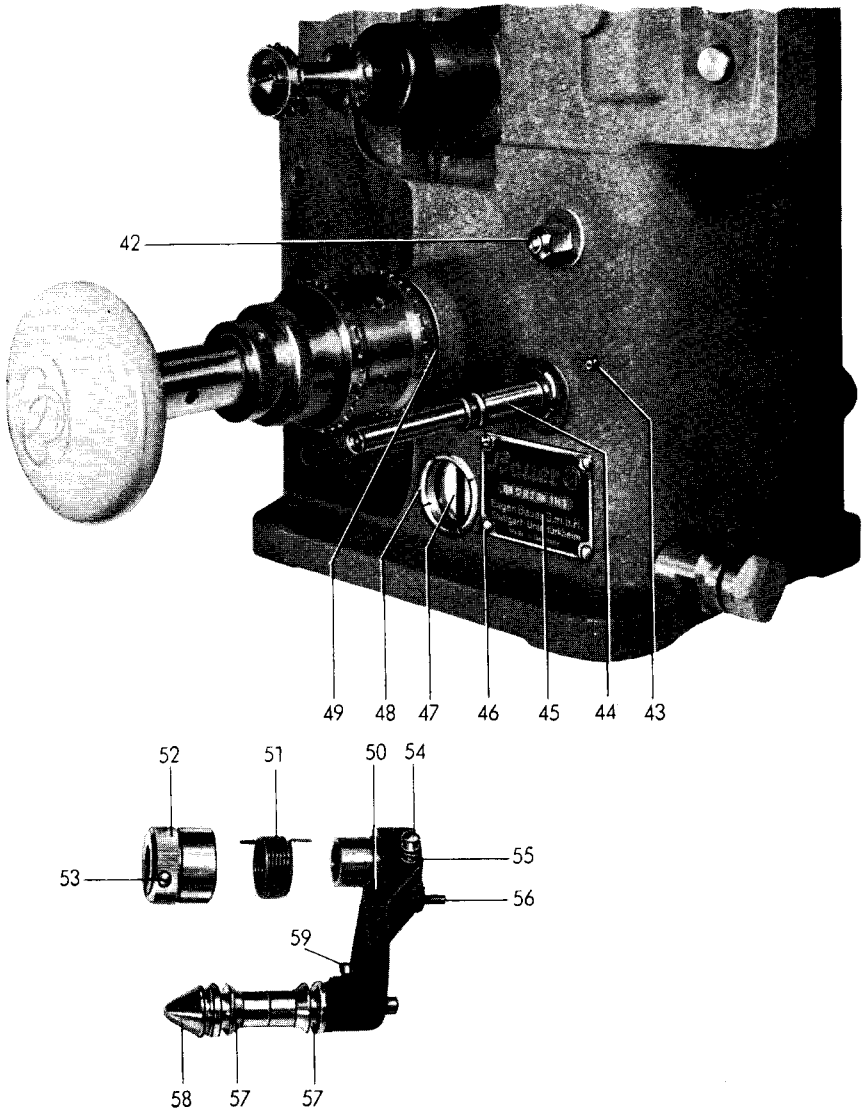


Bild 8 oben - Bild 9 unten

Pos.	Stückzahl	Benennung	Bestell-Nr.
III. Unterer Andruckhebel (Bild 10)			
60	1	Andruckhebel	MBHE 4/1x
61	1	Stiftschraube	SR 85/2x ⁸³³
62	2	Andruckrollenhälfte	RL 18/1x ⁸³³
63	1	Rollenachse	MBAC 5/1x
64	1	Spannstift	ST 26/21x
65	1	Anschlagschraube	SR 65/3x ⁸³³
66	1	Feder	FD 184/1x
67	1	Torsionsfeder	MBFS 3/1x
68	1	Stellring	MBMR 3/1x
69	4	Gewindestift	NSR 2170/9x
70	1	Gleitrolle	MBRL 1/1x
71	1	Linsensenkschraube	SR 56/1x
IV. Ölverteiler (Bild 11)			
(ohne Pos. 72 und 73)			
72	1	Ölrohr	MBAM 1/1z MAW 92/1z1
		bestehend aus:	
	1	Ölrohr	MAW 92/1x1
	1	Ring	MR 196/1x
	1	Überwurfmutter z. Befestigung von Pos. 72 an Pos. 191	MU 13/1x
73	1	Lasche	MAW 105/1x
74	1	Ölverteiler (Pos. 74 bis 80)	MBAM 1/1z
		bestehend aus:	
	1	Ölverteiler	MBAM 1/1x
	5	Klemmbüchse	MAW 215/2x
75	1	Schraube	NSR 250/7x
76	1	Ölrohr für obere Achse	MAW 89/1x1
77	1	Ölrohr für Ölkontrolle	MBRR 2/1x
78	1	Ölrohr für Ölgehäuse	MAW 88/3x
79	1	Ölrohr für Blendenräder	MBRR 13/1x
80	1	Ölrohr für Kreuzachse	MAW 86/1x
81		nicht belegt	

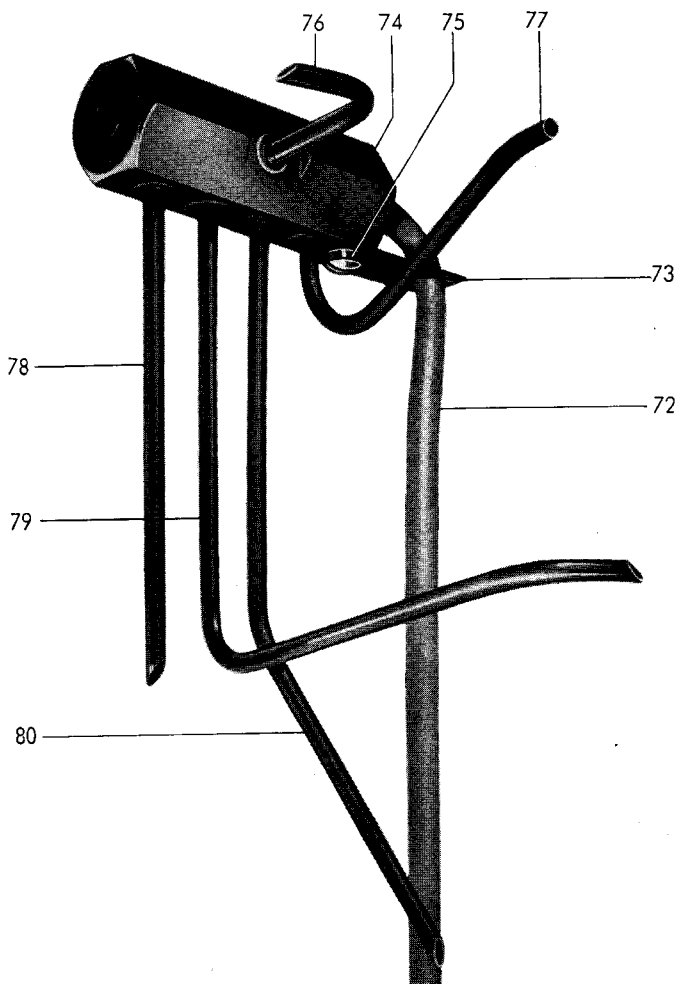
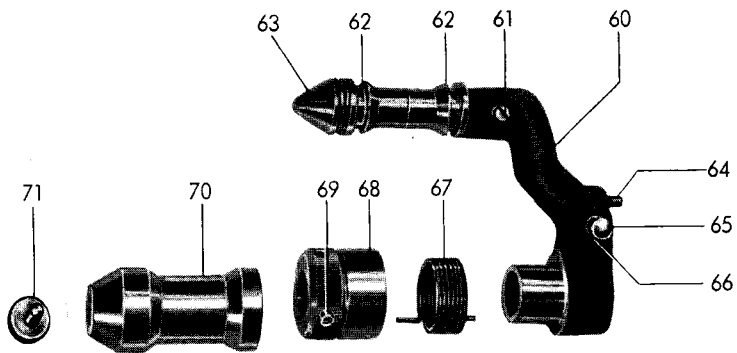


Bild 10 oben - Bild 11 unten

Pos.	Stückzahl	Benennung	Bestell-Nr.
IV. Ölablaßschraube (Bild 12)			MBRV 2/1z
82	1	Verschlußschraube	MAW 333/1x ⁸³³
83	1	Dichtungsring	NS 38/3x
84	1	Ölablaßschraube	MBRV 2/1x
85	1	Feder	FD 12/1x
86	1	Ölsieb, komplett	MAW 118/1z
		bestehend aus:	
86a	1	Halter	MAW 118/1x
86b	1	Siebhalter	MAW 123/1x
	1	Drahtgeflecht	MAW 120/1x
86c	1	Steckkerbstift	NST 1033/19x
	1	Niet	NNJ 864/4x
87	1	Dichtungsring	MBMR 4/1x
V. Filmbahngrundplatte (s. Bild 37)			
(Pos. 480 bis Pos. 488)			
VI. Bildfensterhalter kompl. (Bild 13)			MBBE 1/2z
	2	Befestigungsschrauben für VI	NSR 5255/18x ³¹³
88	1	Wärmeschutzblech	MBMF 8/1x
89	2	Kerbnagel	NST 1073/19x
90	1	Bildfenster (Ausschnitt 15,2 × 20,9 mm = internat. Tonfilmformat)	MAW 188/3x
		Bildfenster (mit Ausschnitt 15,2 × 20,3 mm = altes BAUER-Format)	MAW 188/1x
91	2	Zylinderkopfschraube	NSR 5250/6x ³¹⁴
	2	dazu Scheiben	NMS 6/2x ³¹⁴
92	4	Distanzring	MBMR 6/1x
93	1	Bildfensterhalter	MBBE 1/1x
94	4	Zylinderkopfschraube	NSR 5250/19x ³¹⁴
95	4	Unterlegscheibe	NMS 6/2x ³¹⁴

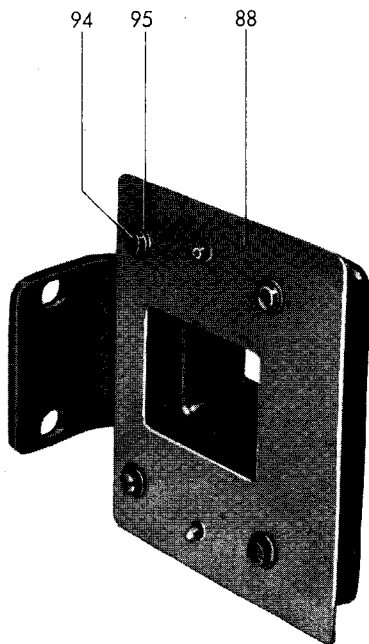
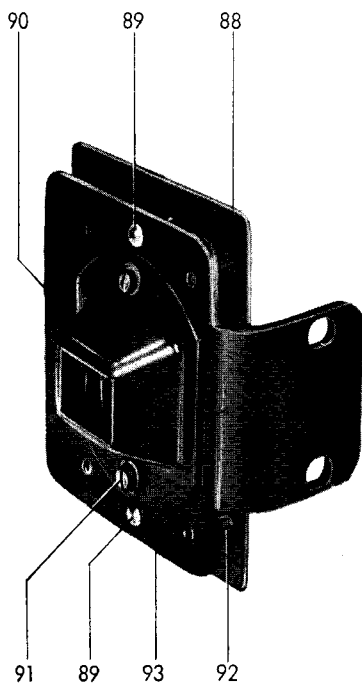
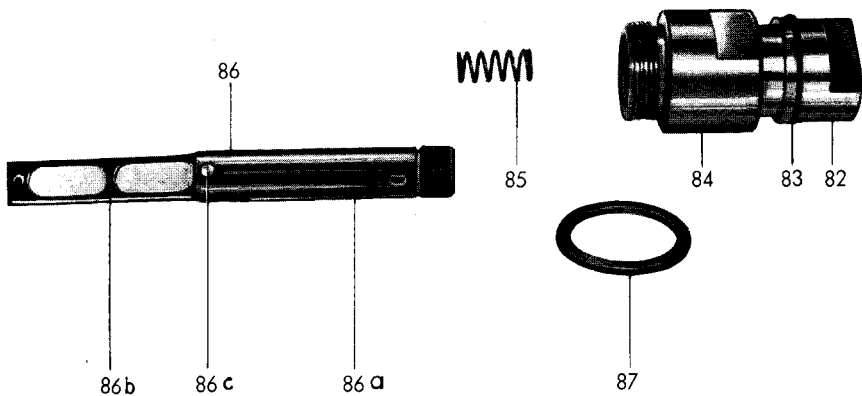


Bild 12 oben - Bild 13 unten

Pos.	Stück- zahl	Benennung	Bestell-Nr.
		VII. Vorwickelwelle, kompl. (Bild 14)	MBAC 21/1z
97	1	Vorwickelwelle	MBAC 21/1x
98	1	Spannstift	ST 24/13x
99	1	Keil	KE 1/1x
100	1	Schraubenrad	MBZR 6/1x
101	1	Distanzring	MBMR 13/1x
102	2	Kugellager	KL 16/1z
103		nicht belegt	
104	1	Transportrolle	ZR 14/1x ⁸³³
105	1	Schraube zur Befestigung von Pos. 104 auf Pos. 112	SR 106/2x
106	1	Stellring zur Schleifenverstellung	MR 158/1x ⁸³³
107	1	Sechskantschraube	NSR 1454/38x
108	1	Sicherungsblech	MABE 1/1x
109	1	Sicherungsring	MAMR 4/1x
110	1	Spritzring	MR 146/1x
111	1	Stahlscheibe	MS 29/1..x
112	1	Tragkörper	MAW 107/1z
		bestehend aus:	
	1	Tragkörper	MAW 107/1x
113	1	Zahnrad, 45 Zähne	ZR 55/1x
	1	Spannstift	ST 21/7x
114	1	Trieb	ZR 58/1x
115	1	Zahnrad	ZR 56/1x
116	1	Spannstift	ST 27/31x
117	1	Federscheibe	MS 324/1x
118	1	Stellring	MR 159/1x ⁸³³
119	1	Kronrad	ZR 59/1x ⁸³³
120	1	Kronrad	ZR 57/1z
		bestehend aus:	
	1	Kronrad	ZR 57/1x
	1	Achse	AC 66/2x
	1	Kerbstift	NST 1001/13x
121	1	Trieb	ZR 58/1x
122	1	Kegelstift Su 3b 1rs 3,6 A	

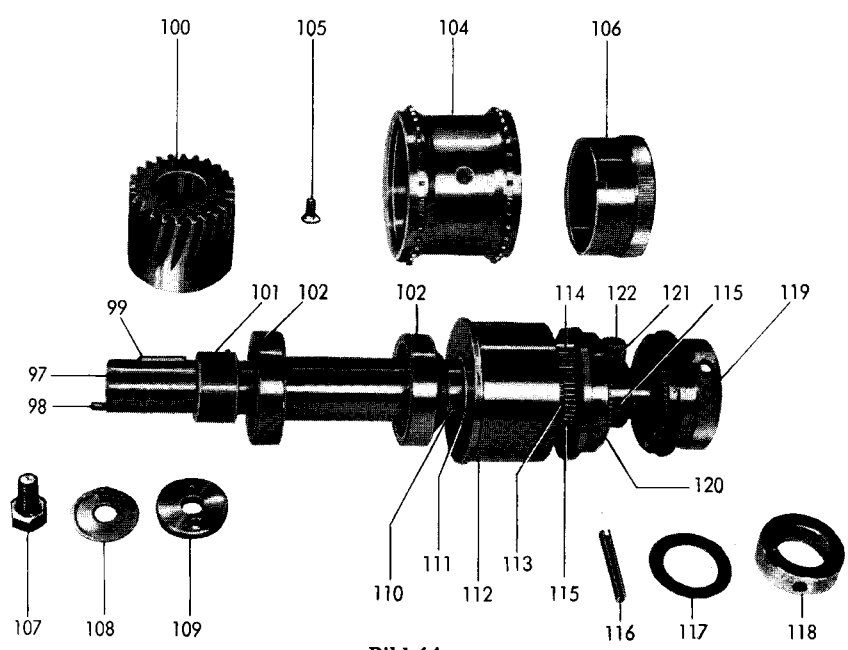
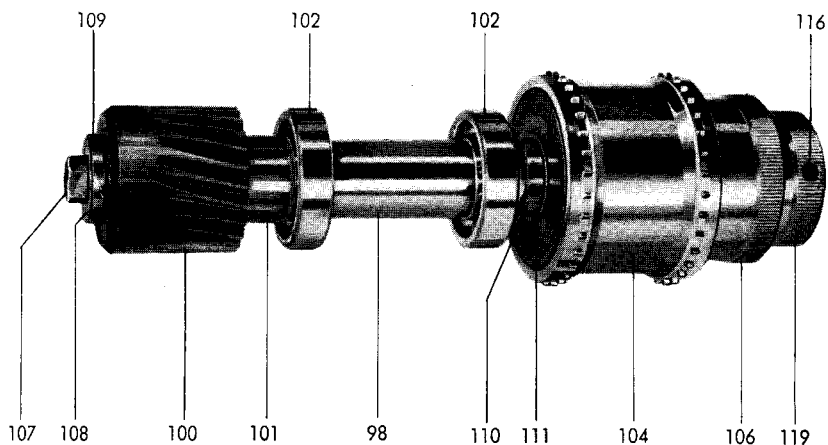


Bild 14

Pos.	Stückzahl	Benennung	Bestell-Nr.
		VIII. Kurbelwelle, kompl. (Bild 15)	MBAC 6/1z1
125	1	Resitex-Zahnrad	ZR 11/2z1
126	2	Kugellager	KL 16/1z
127	1	Transportrolle	ZR 14/1x
128	1	Schraube	SR 106/2x ⁸³³
129	1	Spritzring	MR 146/1x
130	1	Ring zur Schleifenverstellung	MR 158/1x ⁸³³
131	1	Handgriff	MBHG 1/1z
		bestehend aus:	
	1	Handgriff, Resinol, grau, Type 31 - V 320	
	1	Buchse	MBMB 15/1x
	1	Federspannstift z. Befestigung von Pos. 131 auf Pos. 132	ST 27/27x
	1	Federspannstift (in ST 27/27x)	ST 24/27x
132	1	Kurbelwelle	MBAC 6/1x
133	1	Spannstift	ST 24/13x
134	2	Scheibenfeder nach Bedarf	KE 1/5..x
135	1	Sechskantschraube	NSR 1454/38x
136	1	Sicherungsblech	MABE 1/1x
137	1	Sicherungsring	MAMR 4/1x
138	1	Schraubenrad	ZR 63/2x1
139	1	Stahlscheibe	MS 29/1..x
140	1	Tragkörper	MAW 107/2z
		bestehend aus:	
	1	Tragkörper	MAW 107/1x
	1	Zahnrad, 47 Zähne	ZR 55/2x
	1	Spannstift	ST 21/7x
141	1	Trieb	ZR 58/1x
142	1	Zahnrad	ZR 56/2x
143	1	Kronrad	ZR 57/1z
		bestehend aus:	
	1	Kronrad	ZR 57/1x
	1	Achse	AC 66/2x
	1	Kerbstift	NST 1001/13x
144	1	Federscheibe	MS 324/1x
145	1	Stelling	MR 159/1x ⁸³³
146	1	Spannstift	ST 27/31x
147	1	Kronrad	ZR 59/1x ⁸³³
148	1	Trieb	ZR 58/1x
	1	dazu Kegelstift Su 3b 1rs 3,6 A	
149		nicht belegt	

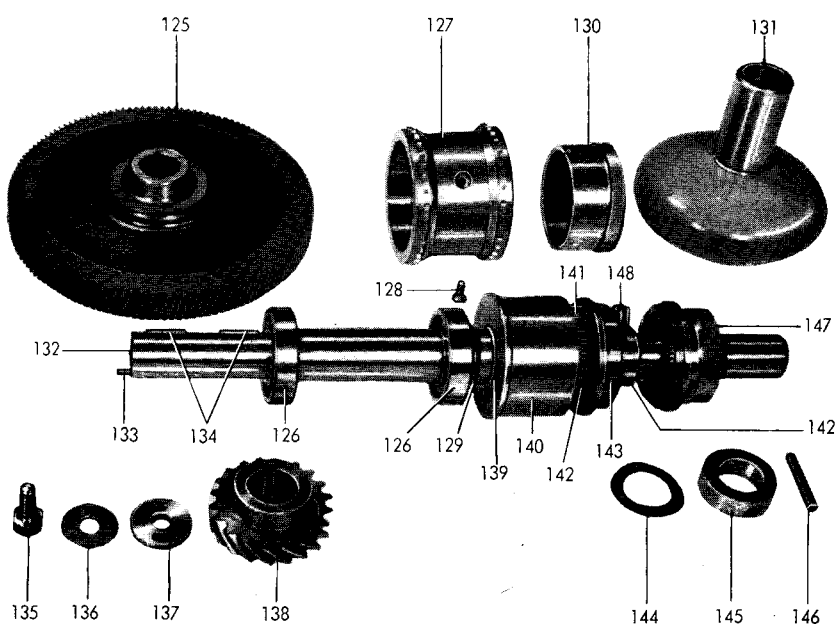
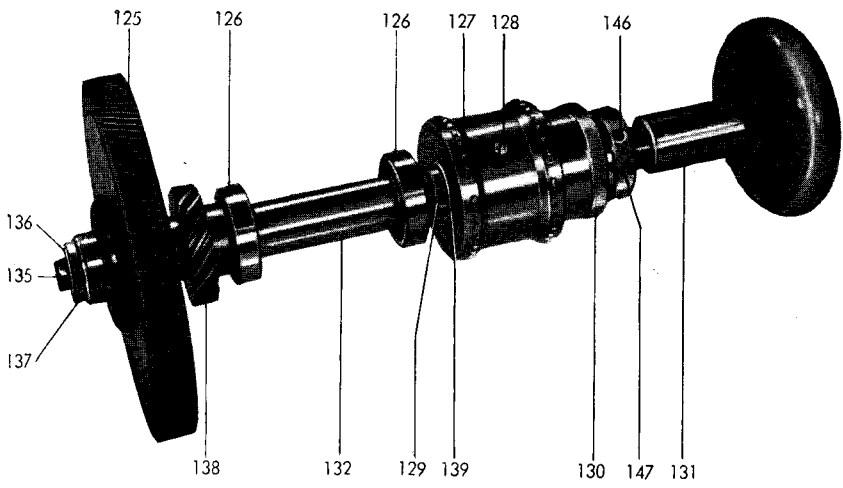


Bild 15

Pos.	Stückzahl	Benennung	Bestell-Nr.
		IX. Malteserkreuzschlitten (Bild 16)	MBMF 2/1z
150	1	Schlitten (Gußteil)	MBMF 2/1x
151	1	Kreuzrollenbüchse	MAW 160/2x
	1	Schraube zum Festziehen von Pos. 151	SR 97/2x
152		nicht belegt	
153	1	Stahlscheibe nach Bedarf	MS 20/1..x
154	1	Kreuzrolle	ZR 13/1x
	1	Stift zur Befestigung von Pos. 154 auf 182	ST 47/1x
155	1	Schraube	MASR 1/1x
156	1	Olfanghülse	MAMH 1/2x
157	1	Büchse	MAW 33/1x
158	1	Exzenterwelle, kompl. mit Exzenter Scheibe und Schraubenrad	MBAC 1/1z
	1	Exzenterwelle, allein	MBAC 1/1x
	1	hintere Lagerbüchse für Pos. 158	MAW 34/1x
159	1	Schraube zur Befestigung von Pos. 157	SR 118/2x
160	1	Schraubenrad	MAW 146/3z1
		bestehend aus:	
	1	Schraubenrad	MAW 146/1x1
	1	Lagerbüchse	MB 46/1x
	4	Feder	DF 11/2x
	1	Stellring	MAW 147/1x
		und verschiedene Spannstifte	
	1	Ausgleichstahlscheibe zu Pos. 160	MS 27/1..x
	1	Ausgleichstahlscheibe zu Pos. 160	MS 27/4x
161	1	Konusstift 3 mm ϕ zur Befestigung von Pos. 160 auf Pos. 158	
		IX. Malteserkreuzschlitten (Fortsetzung, Bild 17)	
162	1	Schwungscheibe	MBMS 1/1x
163	1	Sechskantmutter	MU 2/1x
164	1	Olgehäusedeckel, kompl. mit Pos. 167 und 168	MADE 5/1z1
	1	Olgehäusedeckel (Gußteil)	MADE 5/1x1
165	1	Schraube	NSR 5252/11x
166	3	Schraube (s. a. Bild 16)	NSR 5252/15x
167	2	Kerbnagel	NST 1072/13x
168	1	Olsiebhalter	MAMF 2/1z

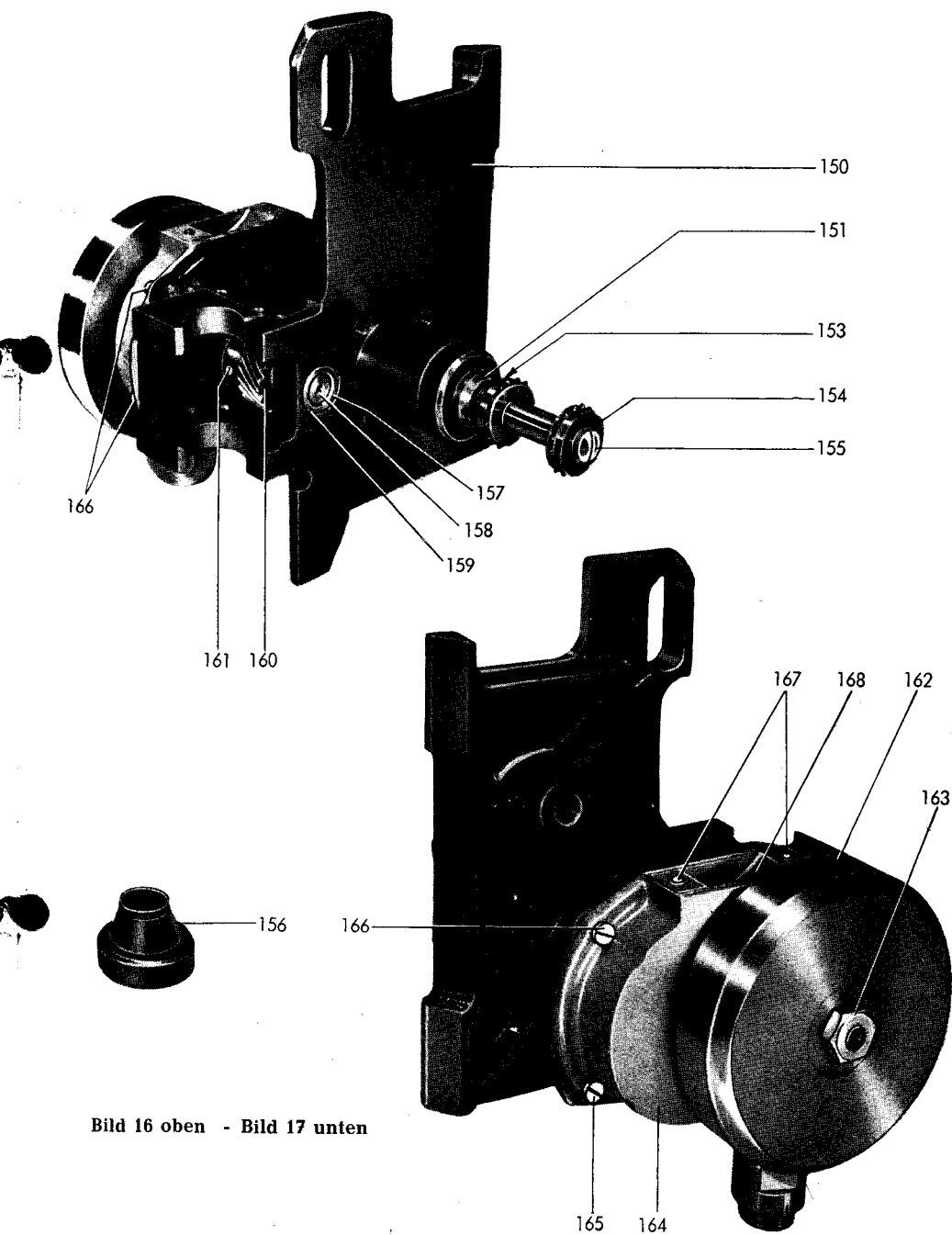


Bild 16 oben - Bild 17 unten

Pos.	Stückzahl	Benennung	Bestell-Nr.
IX. Malteserkreuzschlitten (Fortsetzung, Bild 18)			
170	1	Exzenterdeckscheibe	MAW 199/1x
	4	Schraube zur Befestigung von Pos. 170 auf Pos. 175	NSR 5249/9x
171	1	Exzenterrolle	MAW 29/2x
172	1	Mutter für Exzenterstift	MU 204/1x
173	1	Exzenterstift	MAW 198/1x
174	1	Konusstift 2 ϕ	—
175	1	Exzenterkörper	MAW 196/3x
	1	Ausgleichscheibe	MS 27/4x
176	1	Keil	KE 1/1x
177	2	Paßstift zur Befestigung des Exzenterseg- ments auf Pos. 175	NST 5/33x
		(im Bilde nicht sichtbar)	
	1	Exzentersegment	MAW 197/1x
178	3	Linsensenkschraube	SR 106/5x
179	1	Kegelstift 2,8 ϕ	—
180	1	Kreuzbüchse	MAW 311/1x
181	1	Malteserkreuz	MAW 38/1x
	1	Ausgleichstahlscheibe	MS 18/1..x
182	1	Kreuzwelle	MAW 309/2z1
183	1	Spannstift	ST 27/27x

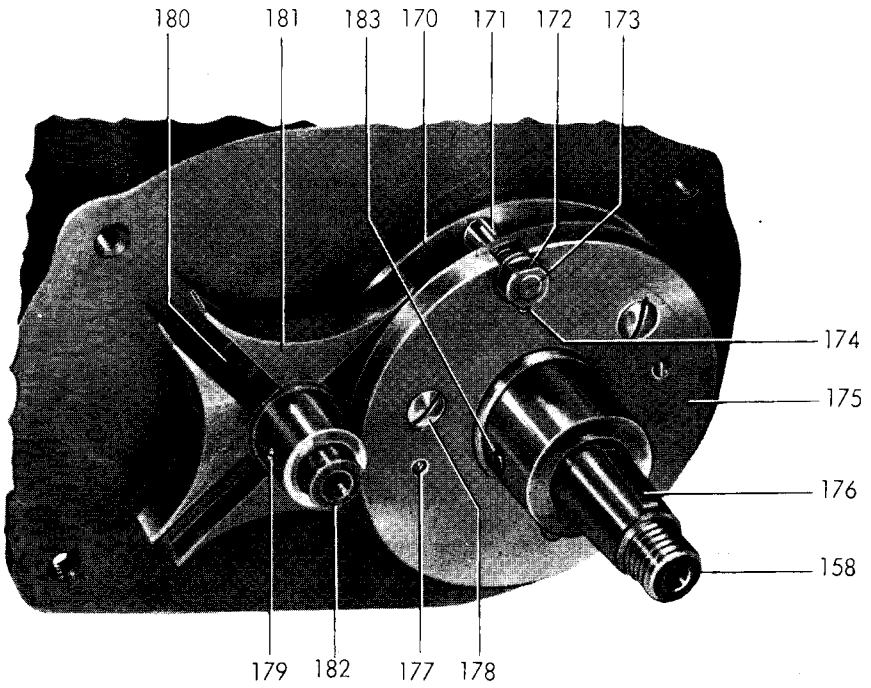


Bild 18

Pos.	Stück- zahl	Benennung	Bestell-Nr.
		X. Ölpumpe (Bild 19)	MAGE 1/1z1
185	1	Gehäuse	MAGE 1/1x1
	2	Zylinderkopfschraube zur Befestigung der Ölpumpe im Werkinnern	NSR 5255/20x ³¹⁴
186		nicht belegt	
187	1	Schraubenradwelle, komplett	MAZR 3/1z1
188	1	Schraubenradwelle mit kl. Schraubenrad	MAZR 3/1x1
189	1	Zahnrad	MAZR 4/1x1
190	1	Spannstift	ST 25/23x
	1	Spannstift in Pos. 190	ST 22/23x
191	1	Gewindenippel	MARV 1/1x
192	1	Ölpumpenachse	MAAC 6/1x
193	2	Zylinderstift	NST 11/41x
194	2	Ausgleichscheibe	MS 20/1x
195	1	Zahnrad dazu auf Zahnradwelle	MAZR 5/2x
	1	Scheibenfeder	NKE 3/1x
196	1	Zahnrad	MAZR 5/1x
197	4	Schraube	SR 97/2x
198	1	Deckel	MADE 4/1x
		XI. Aufwickellager (Bild 20)	MAW 264/1z1
	3	Senkschraube zur Befestigung des Aufwik- kellagers im Deckelgehäuse	NSR 5284/17x ³¹⁴
195	1	Aufwickellager	MAW 264/1x1
196	1	Kupplungsstück	MAW 109/1x
	1	Spannstift zur Befestigung von Pos. 196 auf Pos. 197	ST 26/23x
	1	Spannstift in ST 26/23x (Pos. 196)	ST 23/23x
197	1	Aufwickelwelle	MAAC 5/1x1
198	1	Zahnrad	ZR 100/1x
199	1	Spannstift	ST 26/33x
	1	Spannstift in Pos. 199	ST 23/33x
	1	Stahlscheibe zwischen Pos. 198 und 195	MS 20/3..x

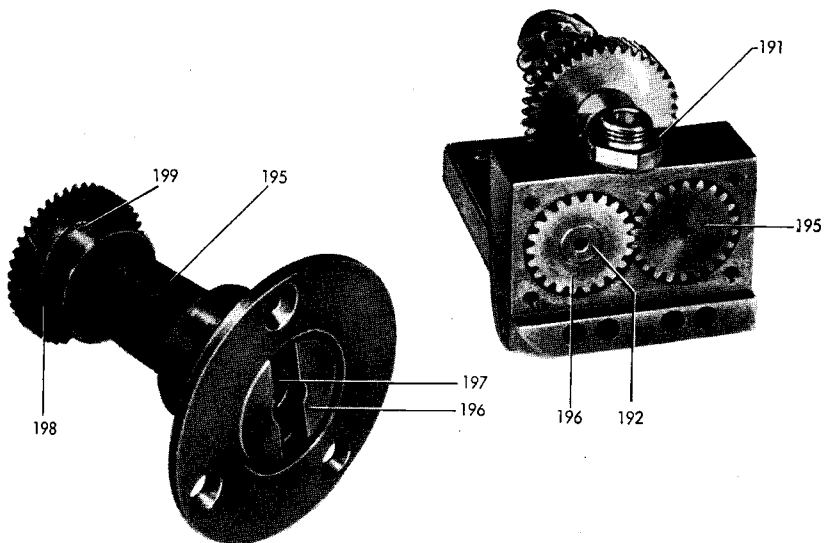
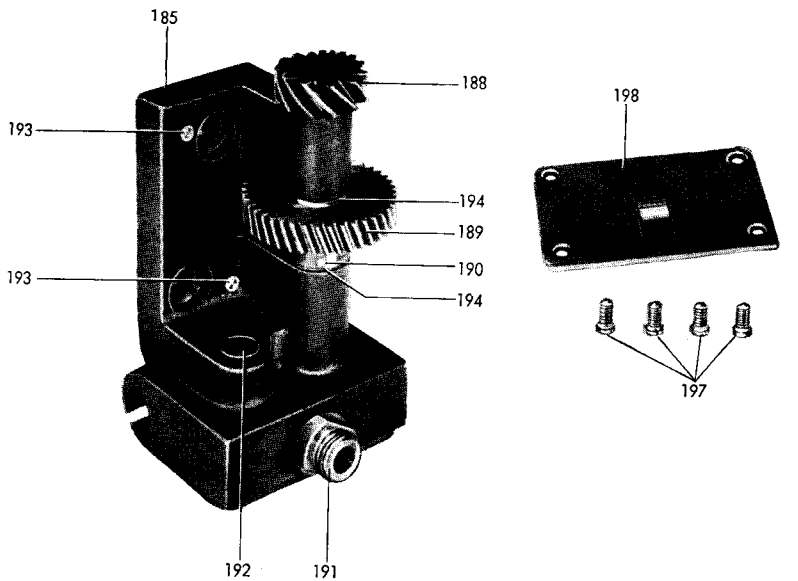


Bild 19 oben - Bild 20 unten

Pos.	Stück- zahl	Benennung	Bestell-Nr.
XII. Befestigungs- und Antriebsteile für Schlittenverstellung (Bild 21)			
202	1	Führungsschiene	MBMF 3/1x
203	2	Feder	MBFS 14/1x
204	1	Stopmutter	NMU 2200/2z
205	2	Gewindebolzen	MBBO 38/1x
206	1	Schraube	SR 270/1x ³¹⁴
207	1	Stahlscheibe	MS 12/..x
208	2	Scheibe	MS 164/1x
209	2	Bolzen	BO 65/1x
210	3	Splint	NSP 7/2x
211	1	Zugstange	MAW 116/1x
212	1	Anschlagblech	MAW 114/1x
213	2	Linsensenkschraube	NSR 5282/18x ³¹⁴
214	6	Senkschraube für Pos. 215	SR 97/2x
215	2	Lagerdeckel für Vorwickel- u. Kurbelwelle, innen	MS 179/1x
216	1	Mutter	MBMU 1/1x
217	1	Stellring	MR 27/1x
218	1	Zahnsegment	ZR 60/1x
XIII. Antriebsachse (Bild 22)			
220	1	Antriebswelle	MAW 12/1x1
221	1	Kupplungshälfte	KP 2/2y
222	1	Schraubenrad	ZR 62/1x1
223	1	Spannstift	ST 27/33x
224	1	Spannstift in Pos. 111	ST 24/33x
225	2	Deckscheibe	MS 137/2x
226	2	Kugellager	KL 14/1z
227	1	Scheibe	MS 255/1x
228	1	Schraube	SR 42/4x
229	1	Keil	KE 1/1x

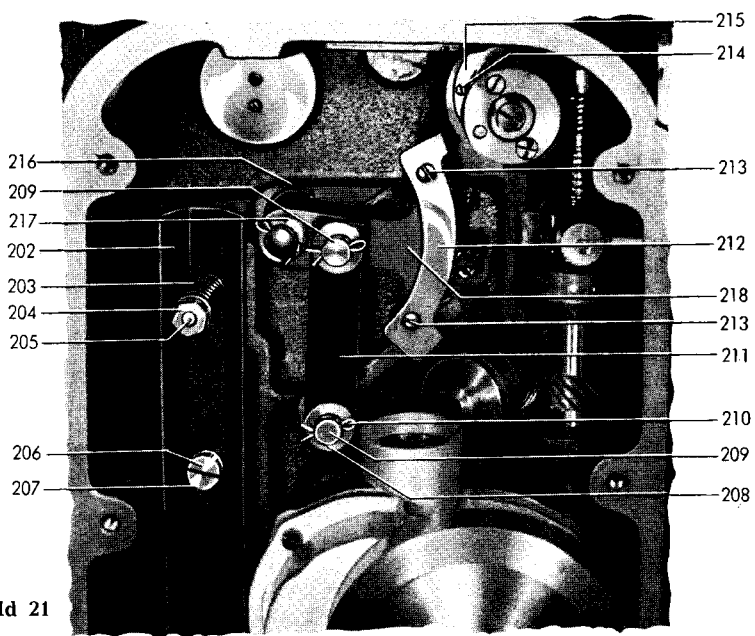


Bild 21

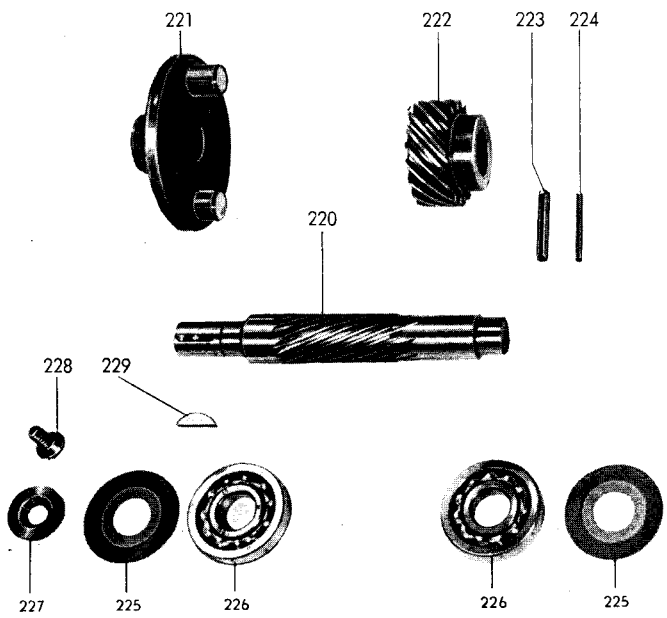


Bild 22

Pos.	Stück- zahl	Benennung	Bestell-Nr.
XIV. Blendenwelle mit Blende (Bild 23)			
230	1	Blendenwelle, komplett bestehend aus Pos. 230, 31, 32, 41	MBAC 2/1z
231	1	Blendenträger	MBMF 5/1x
232	2	Kegelstift Su 3b 1rs 2,5 A	—
233	1	Anpreßscheibe	MBMS 2/1x
234	4	Linsensenkschraube	NSR 5197/9x ³¹⁴
235	1	Abdeckring	MBMR 19/1x
236	4	Senkschraube	SR 97/3x ³¹⁴
237	1	Blendenlager	MBLG 1/1x
238	4	Schraubenfeder	MBFS 1/1x
239	1	Schraubenrad	MBZR 2/1x
240		nicht belegt	
241	1	Federgehäuse	MBGE 2/1x
242	1	Kegelblende	MBMF 4/1x
XV. Reglerachse (Bild 24)			
245	1	Reglerachse, komplett bestehend aus Pos. 245—248	MBAC 4/1z
	1	Reglerachse, Einzelteil	MBAC 4/1x
246	1	Sperrhebel	MBHE 2/1x
247	1	Sperrhebel	MBHE 3/1x
248	2	Spannstift	ST 24/19x
249	1	Überwurfknippel	MBMF 10/1x
250	1	Spannstift für Pos. 251	ST 24/13x
251	1	Feuerschutzlager	MBLG 2/1x
252	1	Schraube	SR 364/1x ³¹⁴
253	1	Reglerhebel	MBHE 1/1z
		bestehend aus:	
	1	Reglerhebel	MBHE 1/1x
	2	Bolzen (Pos. 255)	MBBO 3/1x
254	2	Gleitstein	MBMF 9/1x
255	2	Bolzen	MBBO 3/1x

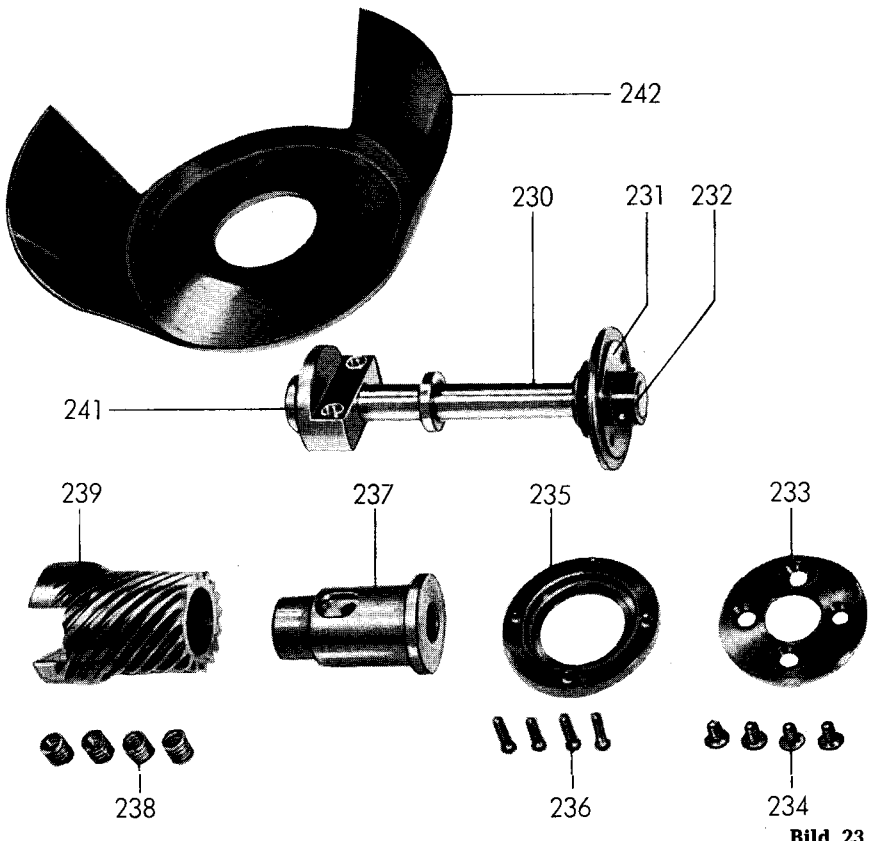


Bild 23

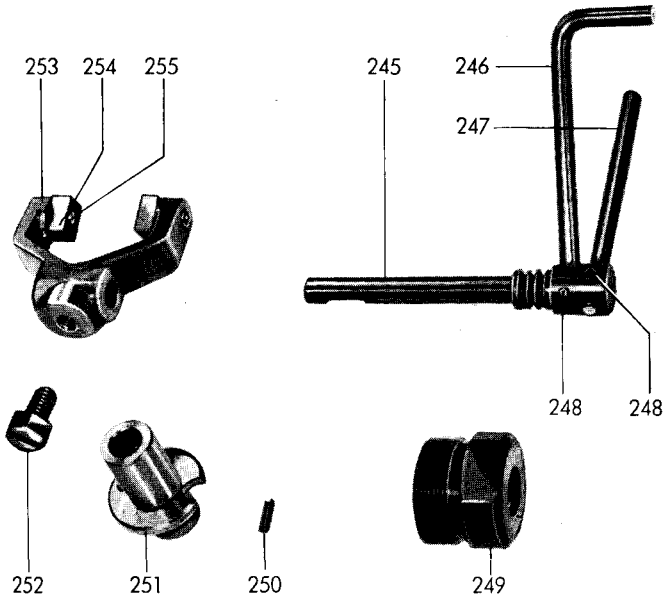


Bild 24

Pos.	Stückzahl	Benennung	Bestell-Nr.
XV. Vertikalwelle (Bild 25)			MBAC 3/2z
260	1	Vertikalwelle	MBAC 3/2x
261	1	Schnecke	MBZR 5/1x
262	1	Druckfeder	MBFS 2/1x
263	1	Regleroberteil	MBMF 7/1x
264	1	Reglerunterteil	MBMF 6/1x
265	6	Kugel	NKU 3/23x
266	1	Kugellager	KL 16/1z
267	1	Schraubenrad	MBZR 3/2x
268	1	Kugellager	KL 4/1z
269	1	Sicherungsblech	MABE 1/1x
270	1	Schraube	NSR 1454/38x
271	1	Spannstift	ST 24/13x
272	1	Sicherungsring	MAMR 4/1x
273	1	Deckscheibe	MBMS 3/2x
274	4	Keil	KE 1/1x
275	1	Deckscheibe	MBMS 4/1x
276	1	Schraubenrad	MBZR 4/1x
277	1	Federführung	MBMB 3/1x
278	1	Kugellager	KL 3/1z
XV. Antriebsteile für Vertikalwelle (Bild 26)			
279	1	Seegerring	MR 215/114x
280	1	Seegersicherung	MR 215/32x
281	2	Druckbüchse	MAW 26/2x
282	1	Schieberad	MBZR 1/1x
283	2	Stiftschraube für Pos. 281	SR 358/1x
284	3	Mitnehmerbolzen für Schieberad	MBBO 2/1x
285	1	Sprengring	MR 276/1x

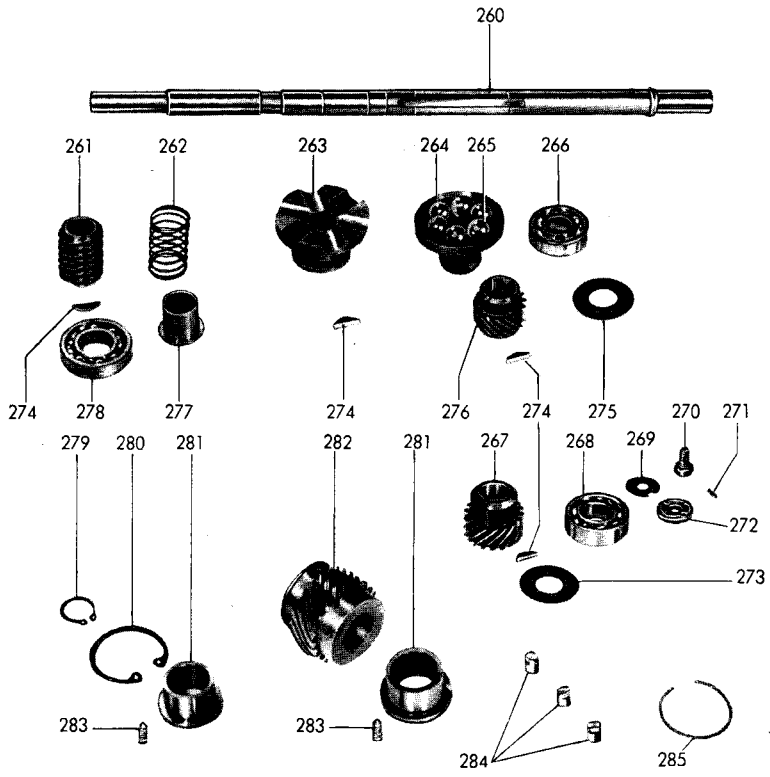
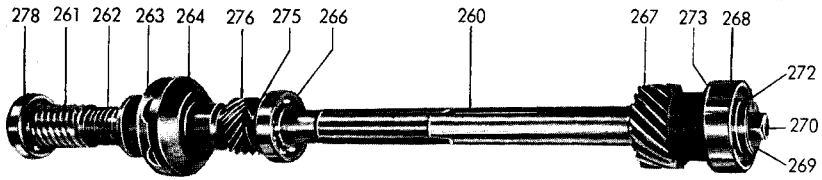


Bild 25 oben - Bild 26 unten

Pos.	Stückzahl	Benennung	Bestell-Nr.
		B) Objektivschlitten, komplett (Bild 27)	MBGE 8/1..z
I.		Objektivschlitten (s. Seite 32)	
II.		Scharstellvorrichtung für Objektivfassung (s. Seite 36)	
III.		Objektivfassung (s. Seite 36)	
IV.		Filmtürenhalten (s. Seite 38)	
V.		Filmtüre (s. Seite 40)	
		I. Objektivschlitten (Bild 28)	
350	1	Objektivschlitten (Gußteil)	MBGE 8/1x
351	1	Verbindungsstift für Objektiv-Fassung (Pos. 393)	MBST 2/1x
352	1	Büchse für Führungsrohr (Pos. 378)	MBMB 9/1x
353	1	nicht geführt	
354	1	Stiftschraube M 6	NSR 2174/9x
355	1	Achse für Rastklinke Pos. 360	MBAC 16/1x
356	1	Innensechskantschraube M 10	JBSR 2/2x
357	2	Stiftschraube M 6	NSR 2174/9x
358		nicht geführt	
359	1	Halteschraube	MBSR 1/1x
360	1	Rastklinke	MBHE 8/1x
	2	Splintscheibe zur Befestigung von Pos. 360 auf Pos. 355	MS 165/8x
361	1	Gewindebolzen	MBBO 29/1x
362	1	Kugelgriff	HG 29/2x
363	2	Linsensenkschraube M 3	NSR 5195/15x ⁸³³
		Muttern und Scheiben hierzu s. Pos. 374	
364	3	Senkschrauben M 4	NSR 5282/13x ³¹⁴
365	1	Gewindebolzen	MBBO 7/1x
366	1	Stiftschraube M 6 für Objektiv-Scharstellvorrichtung	NSR 2174/15x ⁸³³

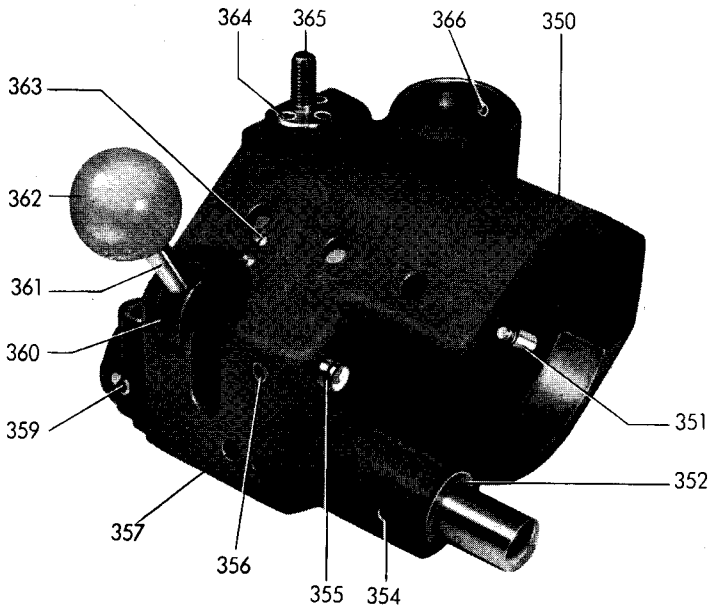
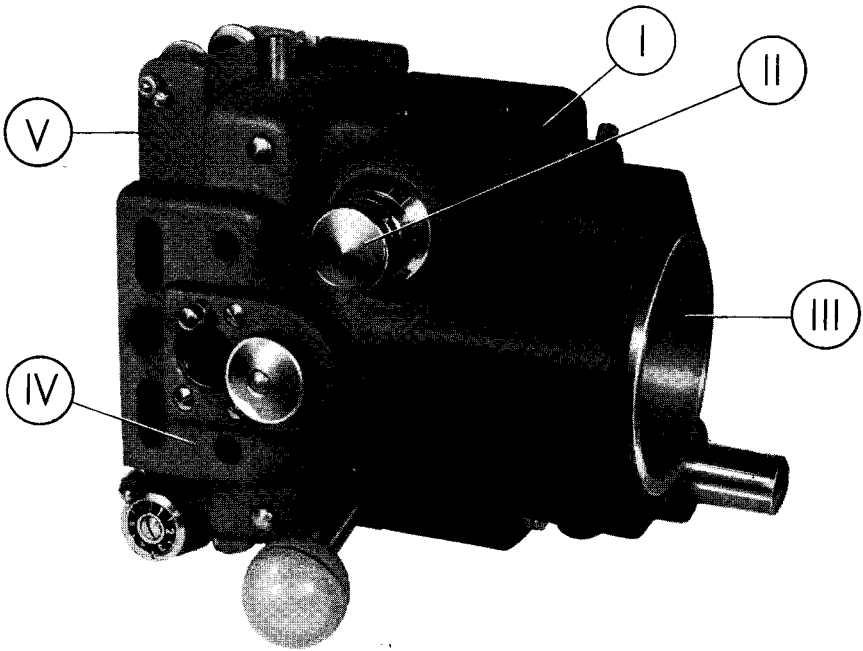


Bild 27 oben - Bild 28 unten

Pos.	Stückzahl	Benennung	Bestell-Nr.
I. Objektivschlitten (Fortsetzung, Bild 29)			
367	2	Führungsstein für Keil Pos. 388	MBBO 31/1x
	2	hierzu Halteschraube	NSR 2174/9x ³¹⁴
368	1	Federspannstift	ST 26/27x
369	1	Stiftschraube M 6	NSR 2174/21x
370	2	Führungsbolzen	MBBO 24/1x
		Ausgleichsscheiben hierzu, nach Bedarf	MS 26/1..4x
371	1	Verbindungsbolzen	MBBO 26/1x
372	1	Splintscheibe	MS 165/7x
373	1	Federführung	MBMB 8/1x
374	2	Mutter M 3	NMU 38/3x ³¹⁴
	2	Federscheibe	NMS 406/1x
375	1	Blattfeder für Rastklinke Pos. 360	MBFB 3/1x ³¹⁴
376	1	Schraubenfeder in Führungsrohr Pos. 378	MBFS 7/1x
377	1	Lagerbuchse für Pos. 378	MBMB 9/1x
378	1	Führungsrohr	MBRR 9/1z
		bestehend aus:	
	1	Führungsrohr	MBRR 9/1x
	1	Verschlußpfropfen	MBDE 9/1x
	1	Zylinderstift	ST 61/1x
379	1	Haltewinkel	MBBE 7/1x
380	1	Führungsrohr	MBRR 10/1x
		In Pos. 380 (im Bild nicht sichtbar)	
	1	Schraubenfeder	MBFS 8/1x
	1	Federführung (Gegenlager zu Pos. 373)	MBMB 14/1x
	1	Sprengring	NMR 50/10x
381	1	Verbindungsbolzen	MBBO 28/1x

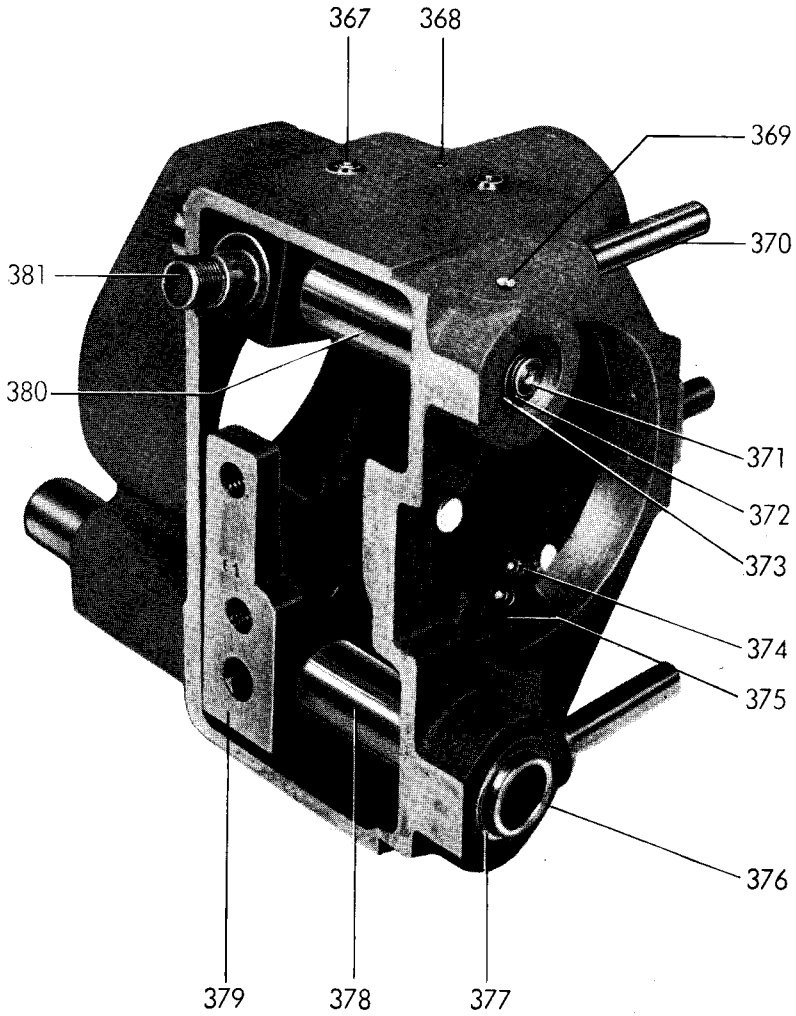


Bild 29

Pos.	Stückzahl	Benennung	Bestell-Nr.
II. Scharfstellvorrichtung für Obj- fassung (Bild 30)			
382	1	Einstellschraube	MBSR 2/1x
383	1	Einstellring	MBMR 10/1x
384		nicht belegt	
385	1	Führungsstift (in Pos. 391 eingepreßt) . .	MBST 4/1x
386	1	Splintscheibe	MS 165/6x
387	1	Spannstift	ST 26/25x
388	1	Einstellkeil	MBKE 1/1x
389	1	Führungsstift (in Pos. 388 eingepreßt) . .	MBST 3/1x
390		nicht belegt	
391	1	Skalenring	MBMR 8/1x
		in Pos. 391 (im Bilde nicht sichtbar)	
	1	Filzstreifen, 100 × 3 × 2 mm	FZ 1p3
392	1	Stiftschraube M 4	NSR 2170/11x ⁸³³
III. Objektivfassung (Bild 31)			
393	1	Objektiv-Fassung (Gußteil)	MBFA 2/1x
394	1	Keilleiste	MBKE 2/1x
395	3	Linsenschraube	NSR 252/19x ³¹⁴
396	3	Innensechskantschraube M 6	NSR 5335/32x ⁸³³

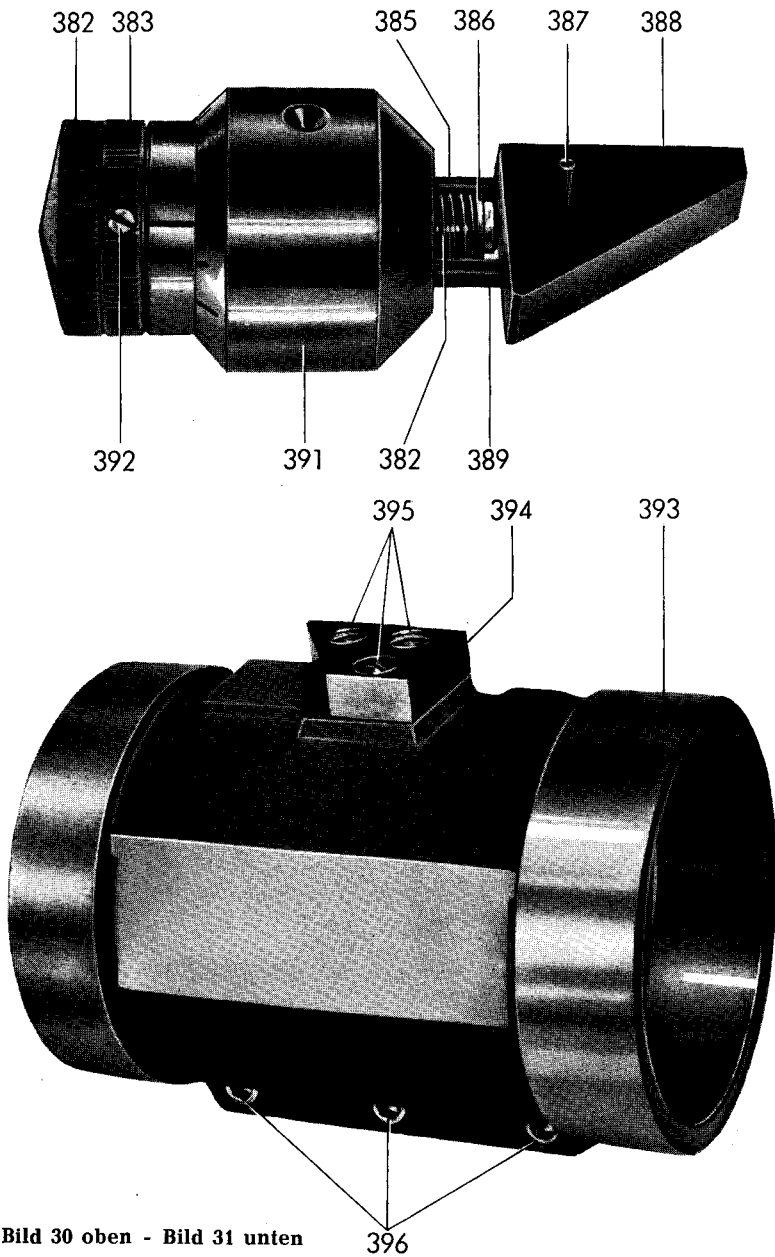


Bild 30 oben - Bild 31 unten

Pos.	Stückzahl	Benennung	Bestell-Nr.
IV. Filmtürhalter (Bild 32)			
		Türhalter komplett mit Filmtüre	MBGE 7/2z
400	1	Türhalter (Gußteil)	MBGE 7/1x
401	1	Halteplatte	MBPT 3/1x
402	1	Randelbolzen	MBBO 8/1x
403	1	Randelmutter	MBMU 3/1x
	1	hierzu Seegerring	MR 215/116x
404	1	Bikonvex-Linse	MBRF 2/1x
405	1	Sprengring	NMR 50/14x ³¹⁴
406	3	Linsensenkschraube	NSR 5199/26x ⁸³³
407	1	Verschußklappe	MBMF 13/1x
	1	hierzu Ausgleichsscheibe	MS 13/4x
408	1	Spiegelhalter	MBFA 3/1x
	1	hierzu Spiegelunterlage	MBNF 3/1x
	1	Umlenkspiegel	MBRF 3/1x
409	2	Senkschraube	NSR 5280/15x
410	1	Spannfeder	MBFS 13/1x
411	1	Auslösehebel	MBHE 10/1z
		bestehend aus:	
	1	Auslösehebel	MBHE 10/1x
	1	Haltebolzen	MBBO 33/1x
	1	Bolzen	MBBO 36/1x
		Im Bilde nicht sichtbar:	
	1	Filmsicherungsstreifen	MBNF 8/1x
	1	Haltebolzen zum Einhängen des Filmsicherungsstreifens (mit Pos. 400 vernietet)	MBBO 33/2x
412	1	Halteschraube	MBSR 4/1x
413	1	Sicherungsbolzen	MBBO 25/1x
		hierzu gehört (im Bilde nicht sichtbar)	
	1	Druckfeder	MBFS 9/1x
	1	Sprengscheibe	MS 165/5x

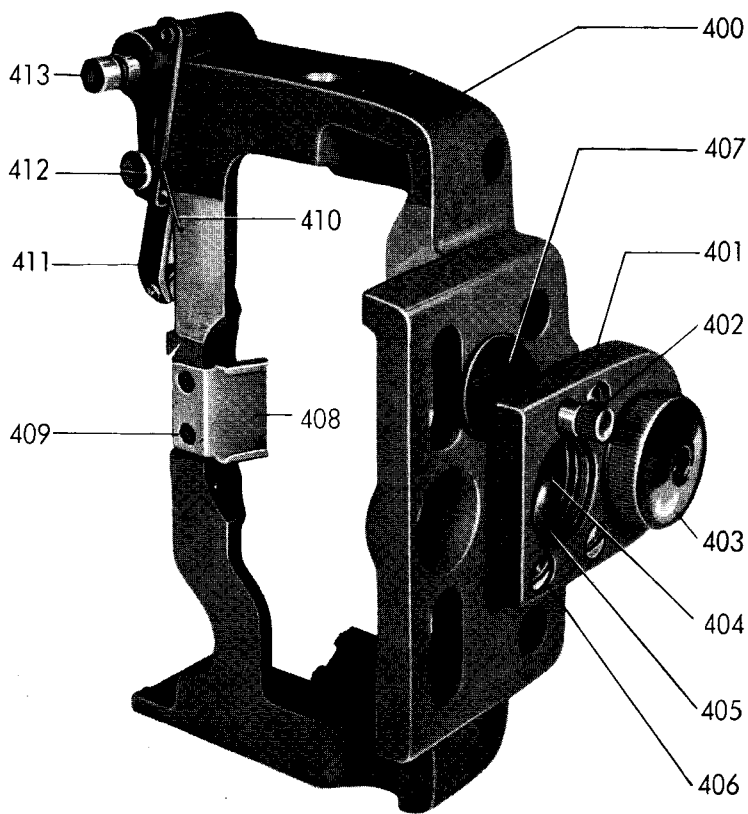


Bild 32

Pos.	Stückzahl	Benennung	Bestell-Nr.
		V. Filmtüre (Bild 33)	MBFE 1/2z
415	1	Filmtüre (Gußteil)	MBFE 1/2y
416	1	Lagerbüchse	MBMB 11/1x
417	1	Rollenachse	MBAC 18/1x
418	1	Einstellschraube	SR 360/1x ⁸³³
419	1	Ringschraube	SR 368/1x ⁸³³
420	1	Einstellmarke	MBSQ 5/1x
421	2	Führungsstift	MBST 6/1x
422	1	Linsenkopfschraube	NSR 248/7x ⁸³³
	1	hierzu Exzentrerscheibe	MS 329/1x ⁸³³
423	1	Rollenachse	MBAC 17/1x
424	1	Scharnierbolzen	MBBO 32/1z
		bestehend aus:	
	1	Scharnierbolzen	MBBO 32/1x
	1	Stellring (Pos. 475)	MBMR 12/1x
	1	Spannstift (Pos. 476)	ST 24/17x
425	1	Linsenkopfschraube	NSR 248/7x ⁸³³
	1	hierzu Exzentrerscheibe	MS 329/1x ⁸³³
426	1	Rollenachse	AC 132/1x
427	1	Druckschiene, rechts, komplett	MBNF 2/1y
		bestehend aus:	
	1	Druckschiene, rechts	MBNF 2/1x
	1	Druckschienenträger (Pos. 445)	MBMF 25/1x
	4	Rohniet	NNJ 1029/8x
	1	Knopf (Pos. 446)	MBMF 26/1x
428	1	Druckschiene, links, komplett	MBNF 2/2y
		bestehend aus:	
	1	Druckschiene, links	MBNF 2/2x
	1	Druckschienenträger	MBNF 25/2x
	4	Rohniet	NNJ 1029/8x
	1	Knopf	MBMF 26/1x
	1	Druckschienenpaar	MBNF 2/2z
		bestehend aus: Pos. 427 und 428	

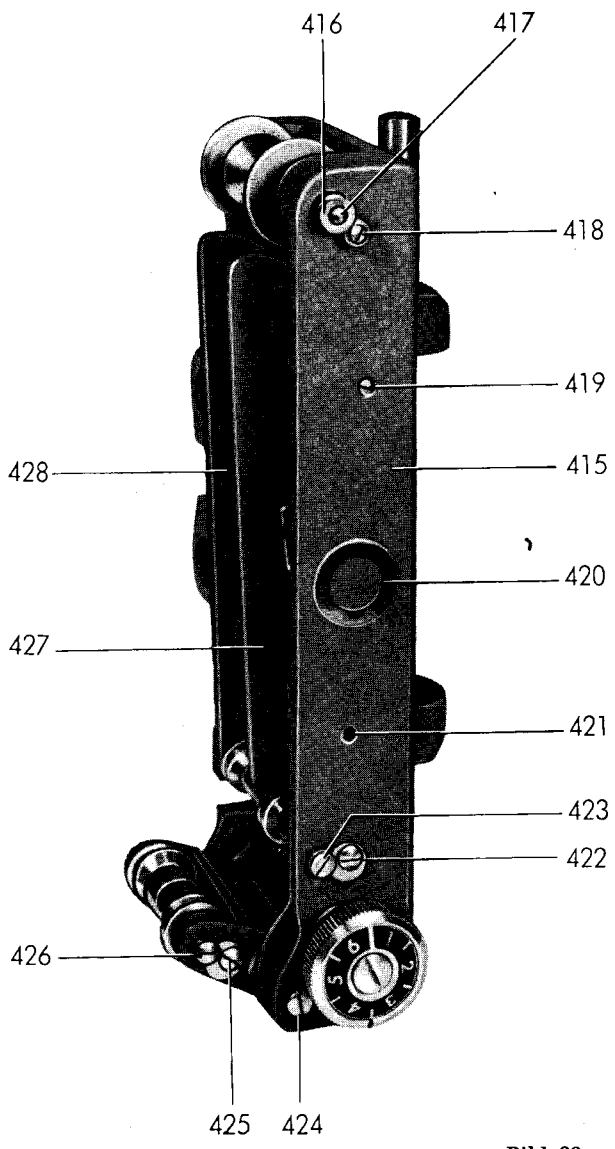


Bild 33

Pos.	Stückzahl	Benennung	Bestell-Nr.
		V. Filmtüre (Fortsetzung, Bild 34)	
430	2	Führungsbolzen	MBBO 30/1x
431	2	Gewindestift	NSR 2170/22x ³¹⁴
432	1	Lagerbüchse	MBMB 10/1x
433	2	Gewindestift	NSR 2174/17x ⁸⁴⁴
434	1	Ringschraube	SR 368/1x ⁸³³
435	2	Zylinderstift	NST 5/53x
436	1	Gewindestift	SR 29/4x ³¹⁴
437	1	Randelmutter	MBMU 5/1x
438	1	Stehbolzen	MBBO 45/1x
439		nicht belegt	
440	1	Stiftschraube	SR 85/2x ³¹⁴
		V. Filmtüre (Fortsetzung, Bild 35)	
442	1	Gleitrollenhälfte bestehend aus:	MBRL 2/2z
	1	Rollenhälfte	MBRL 2/2x ⁸³³
	1	Federbüchse	MB 111/1x ⁸³³
	1	Feder	FD 75/1x2
	1	Sprengring	NMR 50/4x
443	1	Gleitrollenhälfte	MBRL 2/1x
444	2	Einstellschraube	MBSR 6/1x ⁸⁴³
445	1	Druckschienträger, rechts	MBMF 25/1x
	1	Druckschienträger, links	MBMF 25/2x
446	2	Knopf für Druckschienenführung	MBMF 26/1x
447	1	Spannbügel für Druckschiene, rechts	MBHE 9/1x1
448	2	Gewindestift	NSR 2168/7x ³¹⁴
449	1	Distanzbüchse	MBMB 19/1x
450		Stahlscheiben nach Bedarf	MS 37/1 . . . x
451	1	Zylinderstift	NST 5/33x
452	1	Stift zum Spannen der Bügel Pos. 447 und Pos. 454	MBST 5/1x
453	1	Distanzbüchse	MBMB 16/1x
454	1	Spannbügel für Druckschiene, links	MBHE 9/1x2
455	2	Luftüberleitbuchse hierzu	MBMB 12/1x
	2	Druckfedern	MBFS 11/1x
456	2	Feuerzunge	MBMF 23/1x
457	4	Senkschraube	MSR 5280/17x ³¹⁴
458	2	Andruckrollenhälfte	RL 6/1x ⁸³³

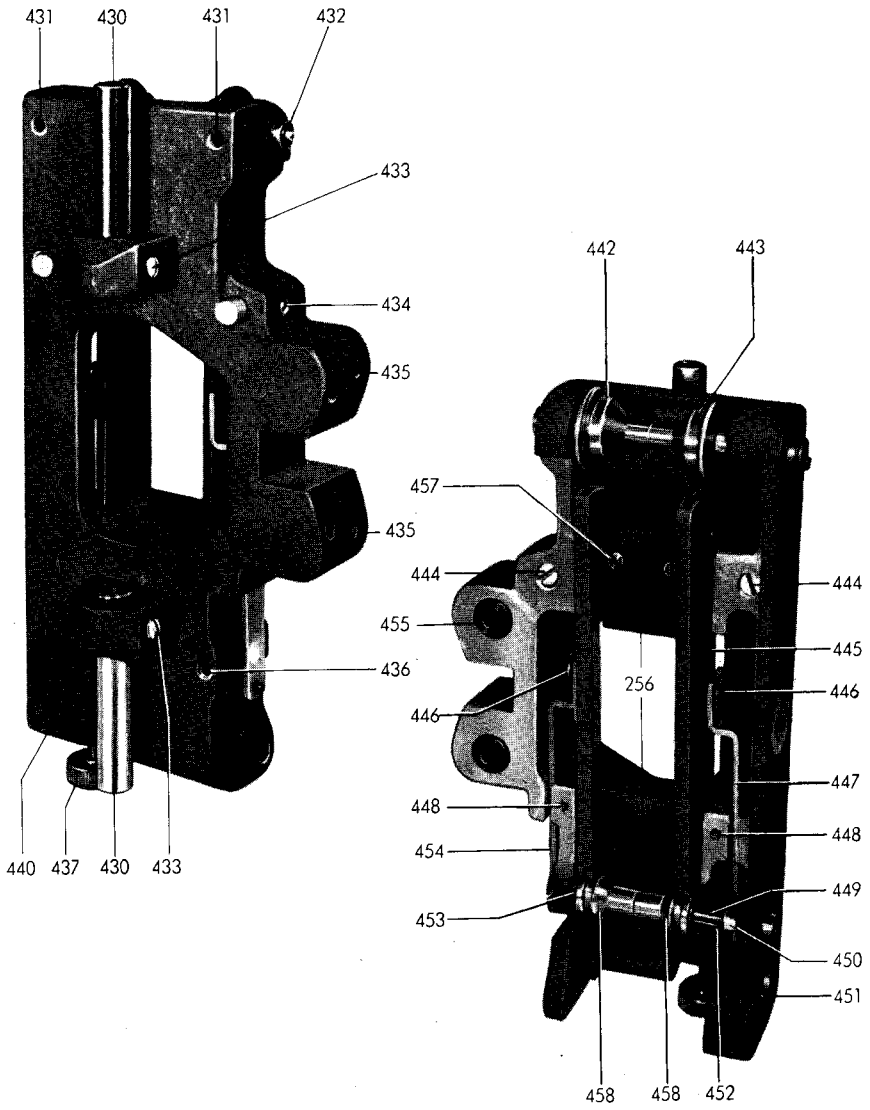


Bild 34 oben - Bild 35 unten

Pos.	Stück- zahl	Benennung	Bestell-Nr.
V. Filmtüre (Fortsetzung, Bild 36)			
460	1	Achse	MBAC 19/1x
461	1	Skalenschild	MBSQ 6/1x
462	1	Linsenkopfschraube	SR 60/2x ⁸³³
463	1	Unterlegscheibe	MS 271/1x
464	1	Druckfeder	MBFS 11/1x
465	1	Einstellknopf	MBHG 2/1x
466	1	Sicherungsscheibe	NMS 408/1x
467	1	Sechskantmutter	NMU 40/2x ³¹⁴
468	1	Spannstift	ST 24/17x
469	1	Federführung	MBMB 13/1x
470	1	Drehfeder	MBFS 12/1x
471	1	Mitnehmerbuchse	MBMB 18/1x
472	1	Andruckbügel	MBHE 7/2x
473		Stahlscheiben nach Bedarf	MS 13/1 . . x
474	2	Gleitrollenhälfte	RL 18/1x ⁸³³
475	1	Stellring	MBMR 12/1x
476	1	Spannstift	ST 24/17x
477	1	Drehfeder	MBFS 10/1x
478	1	Distanzbüchse	MBMB 17/1x

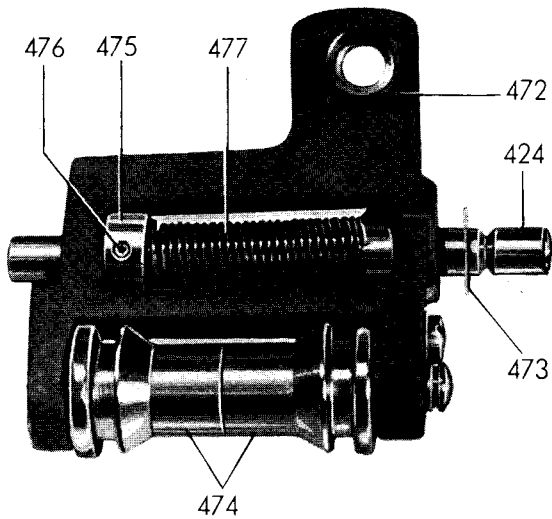
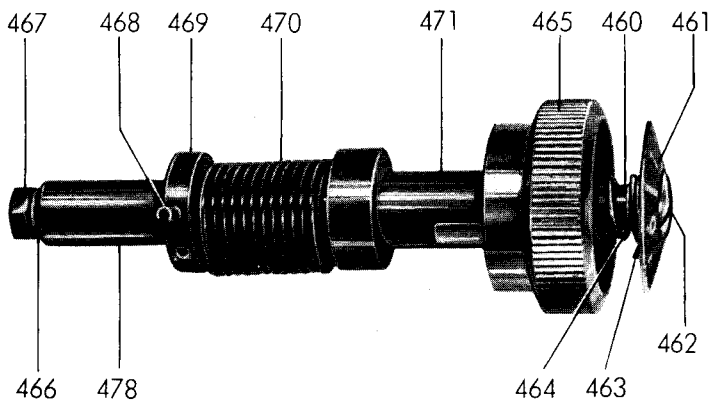


Bild 36

Pos.	Stück- zahl	Benennung	Bestell-Nr.
		Filmbahngrundplatte, komplett (Bild 37) ohne Pos. 482 und 488	MBPT 1/1z
480	1	Filmbahngrundplatte	MBPT 1/1y
481	1	Führungsbolzen	MBBO 1/1x
	1	Kerbstift hierzu	NST 1024/27x
482	4	Innensechskantschraube M 6	NSR 5335/41x ⁸³³
	1	Gelenkstutzen, komplett bestehend aus:	MBRV 1/1z
483	1	Gewindebüchse	MBMB 1/1x
484	1	Gelenkstutzen	MBRV 1/1y
485	1	Filmbahneinsatzplatte	MBMF 1/1x
486	2	Federbolzen dazu	BO 264/1x
	2	Federscheiben	NMS 728/2x
	2	Sprengscheiben	MS 165/5x
	2	Stahlscheiben nach Bedarf	MS 10/3—4x
488	2	Senkschrauben (unter Filmbahneinsatz Pos. 485) zur Befestigung des Film- abstreifblechs	NSR 5280/13x ⁸⁴³
	1	Filmabstreifblech (im Bild nicht sichtbar)	MAW 335/1z

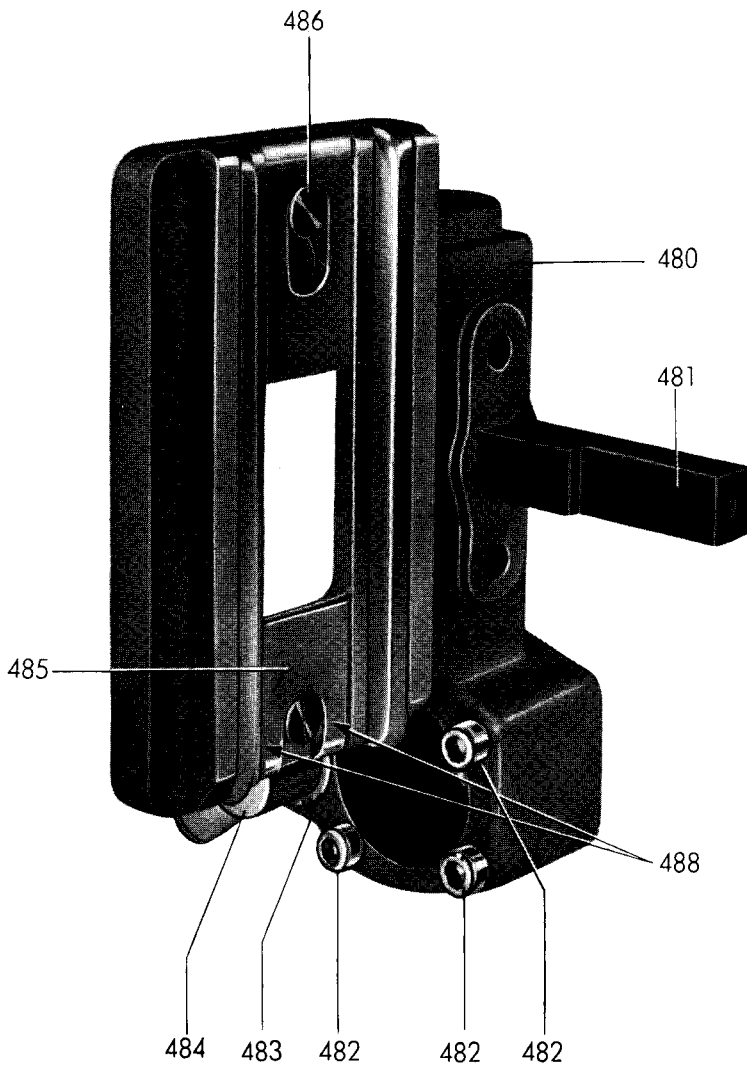


Bild 37

Pos.	Stückzahl	Benennung	Bestell-Nr.
		C) Flammex, komplett	MBGE 6/3..z
I.		Flammex-Gehäuse mit Luftrohr, Wärmeschutzblechen und Ventil- plattenbefestigung (s. Seite 48)	
II.		Bildfensterlampe auf B-12-Schild (s. Seite 52)	
III.		Ventilplatte (s. Seite 56)	
IV.		Schaltstange (s. Seite 60)	
V.		Lichtschutzklappe (s. Seite 60)	
		I. Flammex-Gehäuse (Bild 38)	
500	1	Flammex-Gehäuse (Gußteil)	MBGE 6/3x
501	1	Abschlußdeckel am Flammex	MBDE 12/2x
502	2	Linsensenkschraube	NSR 5195/15x ⁸³³
	2	dazu	
	2	Sicherungsscheibe	NMS 406/1x
	2	Sechskantmutter	NMU 38/3x ³¹⁴
	1	Blattfeder	MBFB 2/1x
503	1	Gewinding	MBMR 17/1x
	1	Gummi-Einlage	MBNF 5/1x
504	1	Innensechskantschraube zur Befestigung des Flammex am Werk	NSR 5336/41x ⁸³³
505	3	Linsensenkschraube	NSR 5197/25x ⁸³³
506	3	Linsensenkschraube	NSR 5197/25x ⁸³³
507	4	Linsensenkschraube	NSR 5197/17x ⁸³³
508	1	B-12-Schild	MBSQ 2/2x
509	1	Ringschraube	SR 220/2x ⁸³³

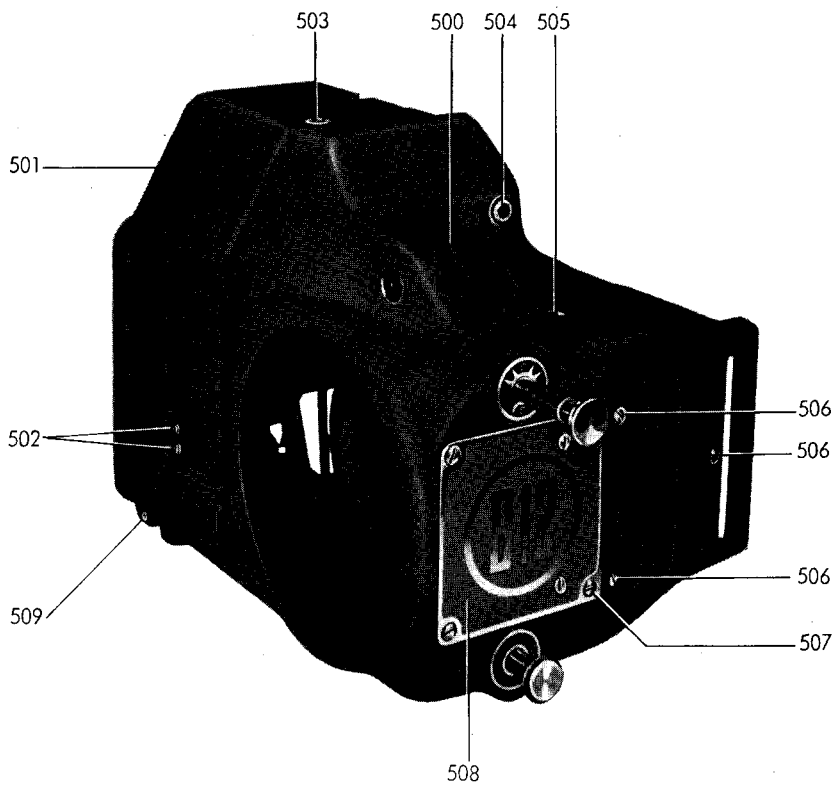


Bild 38

Pos.	Stückzahl	Benennung	Bestell-Nr.
I. Flammex-Gehäuse (Fortsetzung, Bild 39)			
510	1	Stehbolzen	MBBO 46/1x
511	1	Metallschlauch	MBRR 7/1x
512	2	Kabel	KA 247/3x
513	1	Rohrschelle	MBBE 17/1x
514	1	Innensechskantschraube	NSR 5335/27x ³¹⁴
	1	Unterlegscheibe (12 mm Außen ϕ)	NMS 12/2x ³¹⁴
515	1	Stehbolzen	MBBO 34/1x
516	1	Lichtschutzblech	MBMF 20/2z
517	1	Wärmeschutzblech	MBMF 16/1z
I. Flammex-Gehäuse (Fortsetzung, Bild 40)			
520	1	Luftrohr	MBRR 11/1x
521	1	Luftrohr	MBRR 5/1x
522		nicht belegt	
523	1	Gelenkstutzen	MBRV 3/1z
		bestehend aus:	
	1	Gelenkstutzen	MBRV 3/1x
	1	Luftrohr	MBRR 4/1x
524	1	Sechskantmutter	NMU 42/2x ³¹⁴
	1	Gewindestift	NSR 2172/21x ⁸³³
525	1	Innensechskantschraube	NSR 5336/22x ⁸³³
526	1	Stößel	MBBO 22/1x
	1	Sprengscheibe	MS 165/6x
527	3	Linsensenkschraube	NSR 5197/25x ⁸³³
528	2	Sprengring	MR 277/1x
529	1	Hülse	MBRR 8/1x

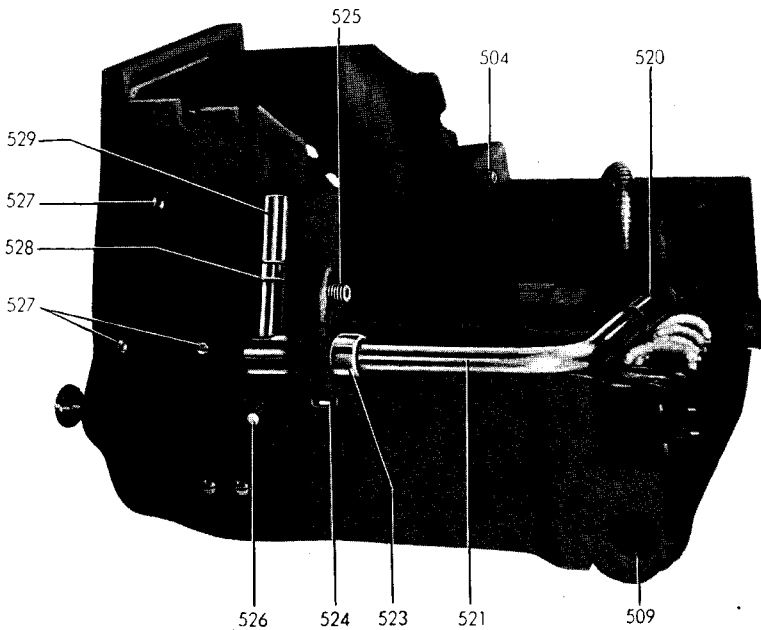
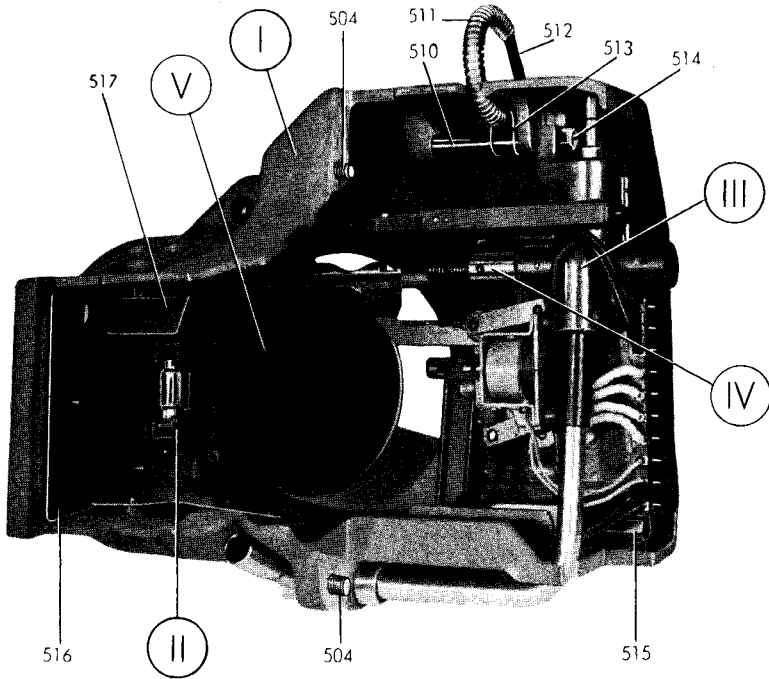


Bild 39 oben - Bild 40 unten

Pos.	Stück- zahl	Benennung	Bestell-Nr.
I. Flammex-Gehäuse (Fortsetzung, Bild 41)			
530	1	Stoßdämpfer	MBMF 28/2z
		bestehend aus:	
	1	Stoßdämpfer	MBMF 28/1x
	1	Einlage	MBNF 7/1x
531	1	Linsensenschraube	NSR 5197/17x ³¹³
532	1	Federstütze	MBMF 35/1x
533	1	Blattfeder	MBFB 4/1x
534	1	Spannstift	ST 25/17x
535	1	Rasthebel	MBHE 13/1x
536	1	Sprengscheibe	MS 165/5x
537	2	Spannstift	ST 24/21x
538	1	Schiene	MBMF 17/1x
539		nicht belegt	
540	2	Rohrschelle für Pos. 553	RS 36/1x
		dazu	
	1	Linsenkopfschraube	NSR 250/7x ³¹⁴
541		nicht belegt	
542	1	Wärmeschutzblech	MBMF 16/2z
543	1	Sicherungsscheibe	NMS 412/1x
II. Bildfensterlampe (Bild 42)			
545	1	Schild	MBSQ 4/1x
546	2	Kerbnagel	NST 1060/11x ⁸³³
547		nicht belegt	
548	1	Halteblech	MBMF 34/2x
549	1	Bildfensterlampe, komplett	MAW 216/6z
	1	Bildfensterlampenfassung	MAW 216/1x
550	2	Anschlußbuchse	MB 17/1x
	2	dazu Stiftschraube	SR 118/2x
		im Bilde nicht sichtbar:	
	2	Kontaktfedern für Pos. 558	FD 303/1x
551	2	Linsenkopfschraube	NSR 250/29x ³¹⁴
		dazu	
	2	Unterlegscheibe	NMS 8/2x ³¹⁴
	2	Sicherungsscheibe	NMS 408/1x
	2	Sechskantmutter	NMU 40/2x ³¹⁴
552	2	Linsensenschraube	NSR 5197/25x ⁸³³
		dazu	
	2	Unterlegscheibe	NMS 8/2x ³¹⁴
	2	Sechskantmutter	NMU 40/2x ³¹⁴
553	2	Anschlußkabel	KA 72/11x
554	1	Druckbolzen	MBBO 12/2z
	1	Schraubenfeder (im Bolzen)	MBFS 4/1x
555	2	Kerbnagel	NST 1060/11x ⁸³³
556	1	Schild	MBSQ 3/1x
557	1	Senkschraube	NSR 5282/13x ³¹⁴
558	1	Soffittenlampe	GL 43/1z
559	2	Distanzring	MBMR 18/1x

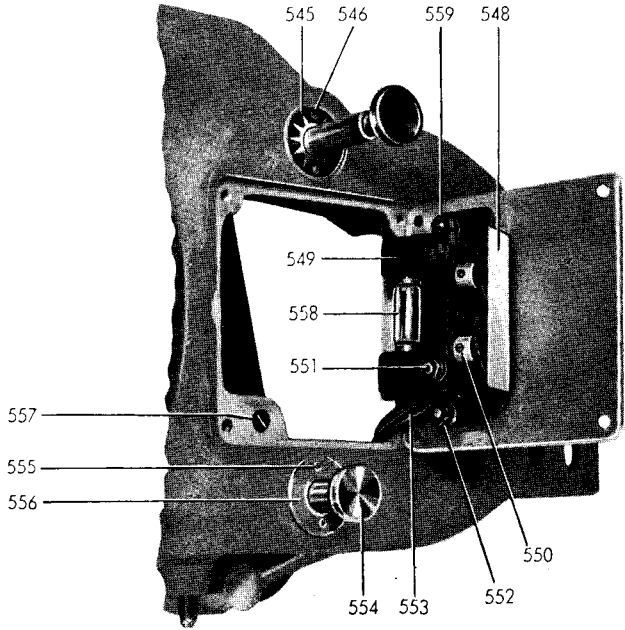
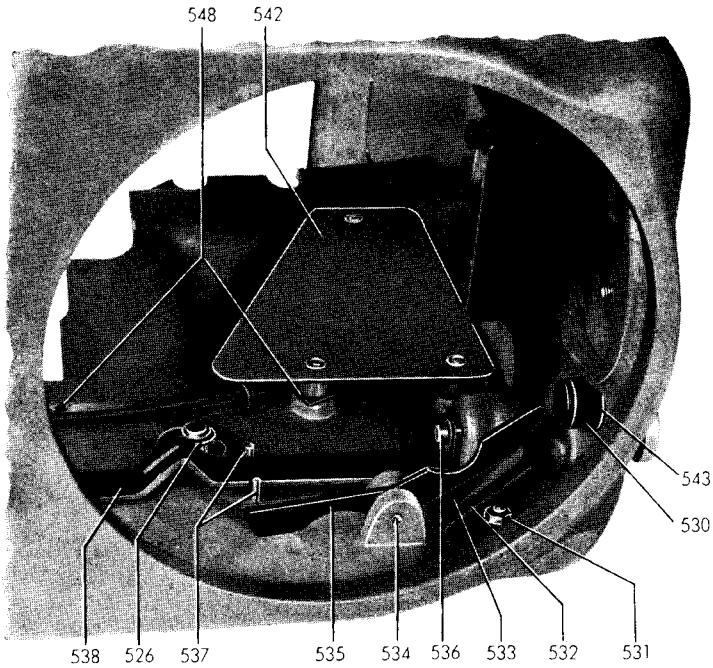


Bild 41 oben
Bild 42 unten

Pos.	Stückzahl	Benennung	Bestell-Nr.
		III. Ventilplatte, komplett ohne Pos. 589 (Bild 43)	MBPT 2/2z
		a) Gußkörper mit verschiedenen Kleinteilen (Seite 56)	
		b) Abbrennschalter (Seite 56)	
		c) Hubmagnet (Seite 56)	
		d) Luftkolben mit Auslösestange (Seite 56)	
		e) Auslösehebel für Schaltröhrenhalter (Seite 58)	
		f) Schaltröhrenhalter für Tonüberblendung (Seite 58)	
		g) Schaltröhrenhalter für Auslösung der 2. Maschine (Seite 58)	
		h) Auslösehebelsystem (Seite 60)	

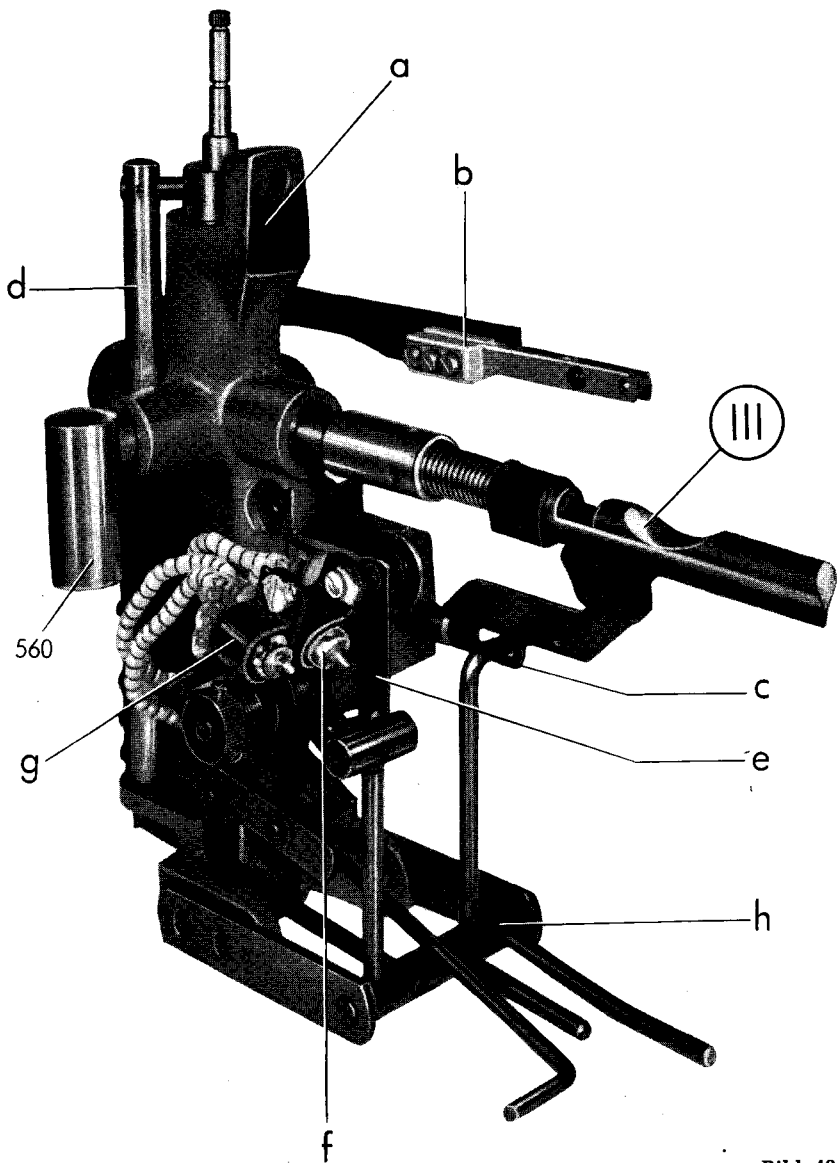


Bild 43

Pos.	Stückzahl	Benennung	Bestell-Nr.
a) Ventilplatte (Bild 44)			
560	1	Gelenkstützen (Bild 43)	MBRV 3/3z
	1	Stiftschraube	SR 29/3x ³¹⁴
561	1	Ventilplatte (Gußteil)	MBPT 2/2x
561a	1	Verschlußdeckel	MBDE 10/1x
562	1	Exzenterbuchse	MBMB 20/1x ³¹⁴
	1	Spannstift	ST 26/38x
563	1	Stehbolzen	MBBO 18/2x
564	2	Stelling	MBMR 16/1x
565	6	Gewindestift	NSR 2170/11x ³¹⁴
566	4	Spannstift	ST 25/17x
567	4	Senkschraube	NSR 5282/18x ³¹⁴
568	2	Träger	MBBE 9/1x
569	1	Zugfeder	MBFS 16/1x
	1	Zylinderschraube	NSR 5252/11x ³¹⁴
570	2	Drehfeder	MBFS 5/1x
571	1	Kerbstift	NST 1002/19x
572	1	Gewindestift	SR 29/3x
573	1	Klemmleiste	EA 96/10z
	1	Unterlage für Klemmleiste	MBNF 6/1x
574	2	Zylinderschraube	NSR 5250/23x ³¹⁴
	2	Unterlegscheibe	NMS 6/1x ³¹⁴
b) Abbrennschalter			
575	2	Kabel	IBKA 2/6x
576	2	Linsenkopfschraube	NSR 250/13x ³¹⁴
	2	Federscheibe	NMS 408/1x
577	1	Haltewinkel	MBBE 14/1x
578	1	Kontaktfedersatz mit Kabel	MBSH 1/1z
	1	Kontaktfedersatz ohne Kabel	MBSH 1/1y
579	4	Isolierbuchse	NNB 42/15x
c) Hubmagnet (Bild 44)			
580	1	Hubmagnet mit Anker	MBMA 1/1z
	1	Hubmagnet ohne Anker	MBMA 1/1x
	1	Anker	MBBO 13/1x
581	2	Zylinderschraube	NSR 5252/18x
	2	Federscheibe	NMS 408/1x
582	1	Spannstift	ST 25/13x
583	1	Lasche	MBMF 19/1x
d) Luftkolben mit Auslösestange (Bild 44)			
585	1	Hubstange, komplett bestehend aus:	MBAC 9/1z
	1	Hubstange	MBAC 9/1x
586	1	Mitnehmerstift	MBBO 10/1x
587	1	Spannstift	ST 22/17x
588	1	Fallkolben	MBBO 9/2x ³¹⁴
589	1	Bolzen für Luftkontrolle	MBBO 47/1x

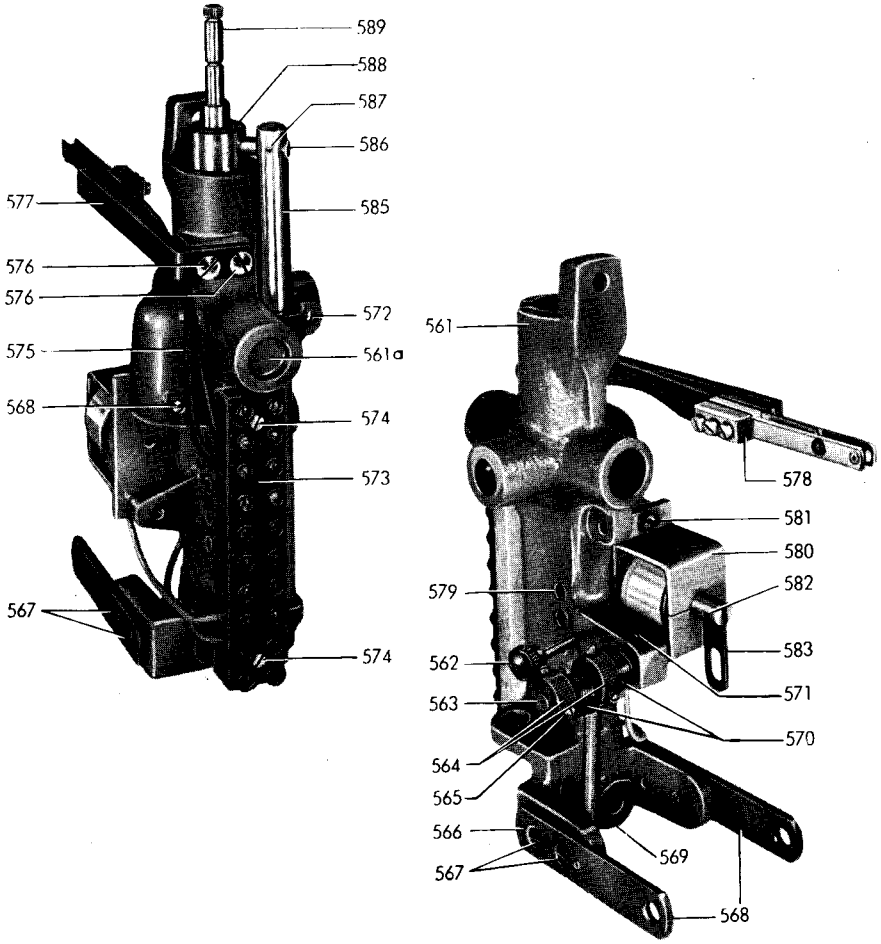


Bild 44

Pos.	Stückzahl	Benennung	Bestell-Nr.
e) Auslösehebel für Schaltröhrenhalter (Bild 47)			
590	1	Sprengscheibe	MS 165/4x
591	1	Lasche	MBBE 11/2z
592	1	Gleitrolle	MBRL 3/2x
593	1	Ausgleichsscheibe	MS 9/4x
594	1	Sprengscheibe	MS 165/4x
595	1	Lasche	MBBE 12/1x
f) Schaltröhrenhalter für Tonüberblendung (Bild 48)			
596	1	Schaltröhrenträger	MBBE 5/2z
597	1	Sprengscheibe	MS 165/4x
598	1	Hubstange	MBAC 22/1x
599	1	Rasthebel	MBHE 6/1x
600	2	Sprengscheibe	MS 165/5x
601	2	Splint	NSP 40/31x
602	1	Schaltröhre	EA 126/2z
	1	Gummitülle	NB 29/1x
603	1	Rohrschelle	MBBE 6/2x
604	1	Linsenkopfschraube	NSR 248/5x ⁸⁴³
	1	Unterlegscheibe	NMS 6/1x ³¹⁴
g) Schaltröhrenhalter für Magnetauslösung (Bild 49)			
605	1	Schaltröhrenträger	MBBE 4/1z
606	1	Schaltröhre	EA 126/2z
	1	Gummitülle	NB 29/1x ¹
607	1	Linsenkopfschraube	NSR 248/5x ⁸⁴³
	1	Unterlegscheibe	NMS 6/1x ³¹⁴
608	1	Rohrschelle	MBBE 6/2x

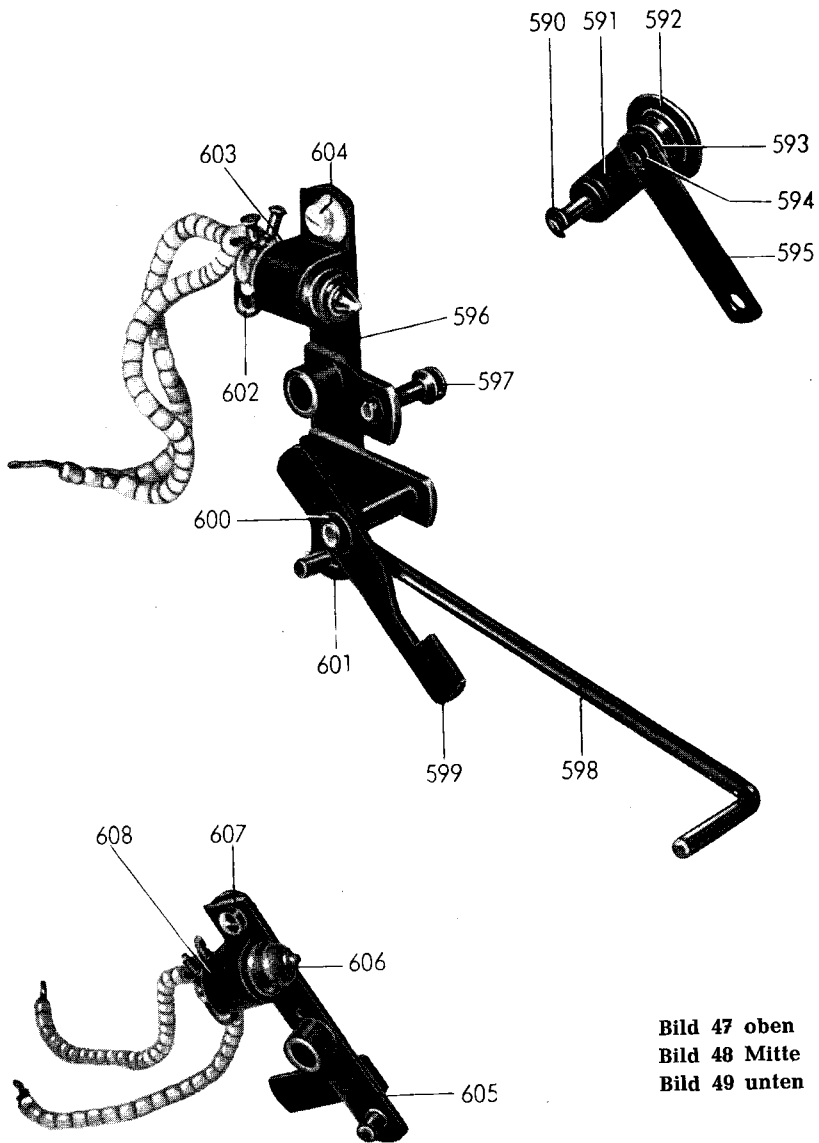


Bild 47 oben
 Bild 48 Mitte
 Bild 49 unten

Pos.	Stückzahl	Benennung	Bestell-Nr.
		h) Auslösehebelsystem (Bild 50)	MBHE 11/2z ³¹⁴
609	1	Stoßstange	MBAC 14/2x
610	1	Stoßstange	MBAC 13/1x
611	1	Rasthebel	MBBO 19/1z
		bestehend aus:	
	1	Rasthebel	MBBO 19/1x
	1	Sperrbolzen	MBBO 20/1x
	1	Spannstift	ST 24/17x
612		nicht belegt	
613	1	Stoßstange	MBAC 12/2x
614	1	Magnetauslösestange	MBAC 15/1x
615	5	Spannstift	ST 24/17x
616	1	Hebelachse	MBAC 11/1x
		IV. Schaltstange, kompl. (Bild 51)	MBAC 8/1z
620	1	Schaltstange	MBAC 8/1x
621	1	Druckbolzen	MBBO 43/2z
622	1	Verbindungsstift	MBST 7/1x
623	2	Splint	NSP 40/30x
624	1	Leitschiene	MBMF 31/1z
625	2	Zylinderstift	NST 183/61x
626	3	Spannstift	ST 22/17x
627	1	Ausgleichsscheibe	MS 21/4x
628	1	Druckfeder	MBFS 15/1x
629	1	Zylinderstift	NST 183/41x
630	1	Steuerkolben	MBBO 11/1x
		V. Lichtschutzklappe (Bild 52)	
631	1	Fallklappe	MBMF 14/2y
632	1	Führungsbolzen	MBBO 14/1x
633	1	Buchse	MBMB 5/1x
		Pos. 631, 632 und 633	MBMF 14/2z
634	2	Scheiben	MS 116/1x
635	2	Sprenkscheiben	MS 165/6x
636	1	Sechskantschraube	SR 364/1x ³¹⁴
637	1	Achse	MBAC 10/1x
638		Ausgleichsscheiben nach Bedarf	MS 14/..x

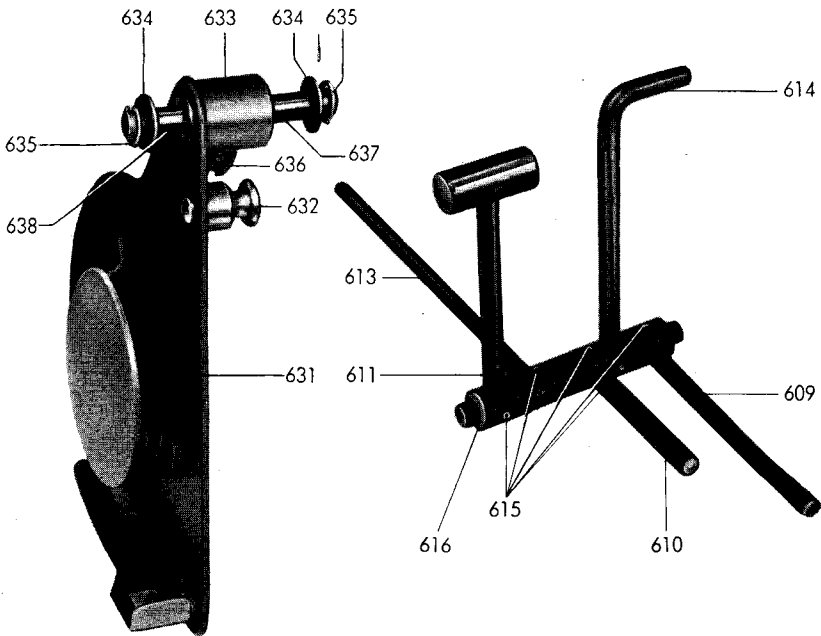
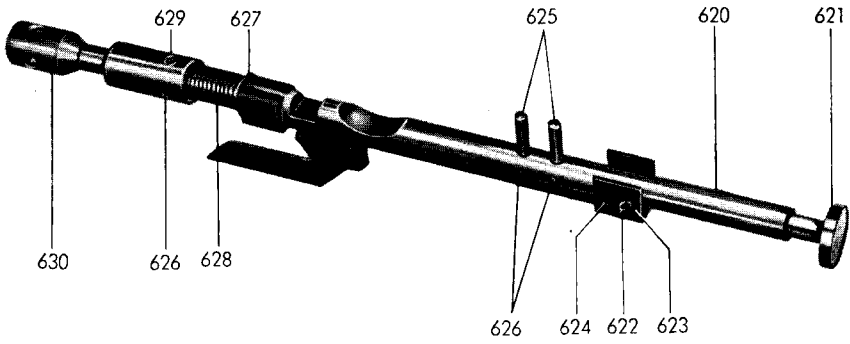


Bild 50 unten rechts
Bild 51 oben
Bild 52 unten links

Pos.	Stück- zahl	Benennung	Bestell-Nr.
		B-12-Lichttongerät	TN 12 R 1
I.		Gehäuse mit Stehbolzen, Rollen und Fotozellenanschluß (Seite 64)	
II.		Rollenhebel für die Flammex-Auslösung (Seite 68)	
III.		Rollenhebel für die Gummiandruckrolle (Seite 68)	
IV.		Bremsfraktion (Seite 68)	
V.		Tonbahnachse mit Schwungmasse (Seite 70)	
VI.		Lampenhalter (Seite 72)	
VII.		Kondensator für Tonlampenlichtstrom (Seite 72)	
VIII.		Umlenkprisma (Prismenstuhl, Seite 72)	
IX.		Optikhalter (Seite 74)	
		Zubehör: Tonlampe Fotozelle	GL 55/1z RR 9/4z
		Die Positionen 651, 652 und 653 sind auf dem nächsten Blatt aufgeführt	

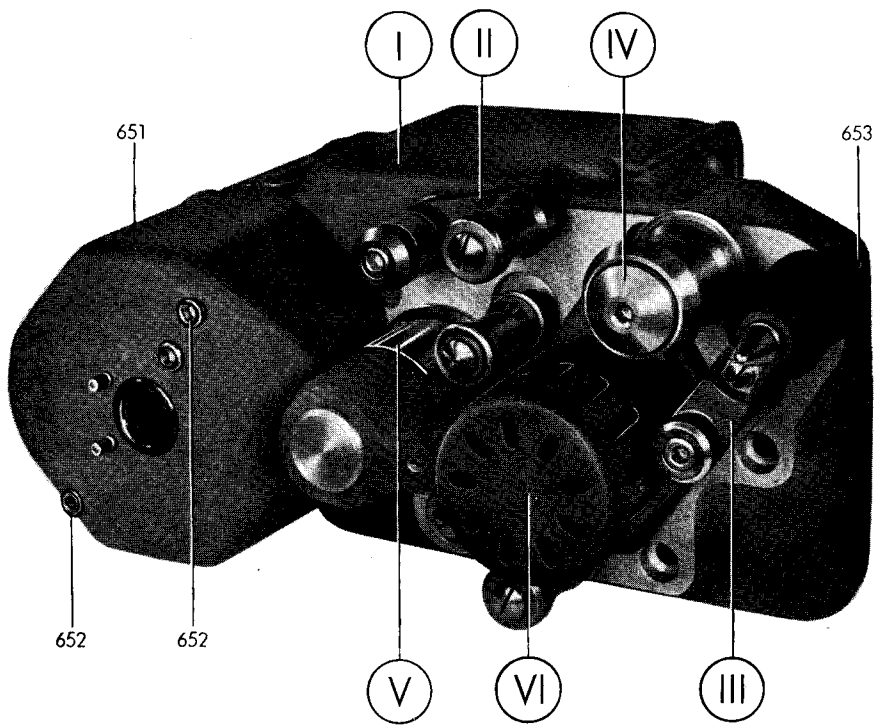


Bild 53

Pos.	Stückzahl	Benennung	Bestell-Nr.
I. Gehäuse mit Stehbolzen, Rollen und Fotozellenanschluß (Bild 54)			
650	1	Gehäuse (Gußteil)	TBGE 1/1x
651	1	Zellenkappe	TBDE 1/1x
652	2	Innensechskantschraube } s. Bild	NSR 5335/22x ⁸³³
653	1	Stiftschraube	SR 29/3x ⁸³³
654	1	Zylinderstift	NST 13/45x
655	1	Stehbolzen	TBBO 9/1x
	1	dazu Stahlscheibe in der Stehbolzenachse	MS 22/1 . . x
	1	Druckfeder	FD 11/2x
	1	Stiftschraube	TBSR 1/1x ³¹⁴
656	1	Kugelraste	TBFA 4/1z
		bestehend aus:	
	1	Rasterfassung	TBFA 4/1x
	1	Schraubenfeder	FD 88/1x
	1	Kugel	NKU 1/15x
657	3	Innensechskantschraube zur Befestigung des Tongeräts am Werk	NSR 5336/37x ⁸³³
658	1	Lenkrolle	RL 67/1x
	1	Stehbolzen	TBBO 6/1x
659	1	Linienkopfschraube	SR 56/1x ⁸³³
660	1	Ausgleichshebel	TBHE 1/1x
	1	Stehbolzen	TBBO 5/1x
		dazu	
	1	Stahlscheibe	MS 22/1 . . x
661	1	Linienkopfschraube	SR 56/1x ⁸³³
662	1	Gleitrolle	RL 68/1x
	1	Stehbolzen	TBBO 6/1x
663	1	Linienkopfschraube	SR 56/1x ⁸³³
664	1	Linienkopfschraube	SR 56/1x ⁸³³
665	1	Gleitrolle	RL 68/1x
	1	Stehbolzen	TBBO 6/1x
666	1	Zylinderstift	NST 13/33x
667	1	Stellhebel	TBHE 4/1x
668	1	Linienkopfschraube	NSR 254/25x ⁸³³
669	1	Unterlegscheibe	NMS 12/2x ⁸³³
670	1	Innensechskantschraube	NSR 5335/27x ⁸³³
671	1	Unterlegscheibe	TBMS 1/1x ⁸³³
672	1	Führungsbolzen	TBBO 4/1x
	1	Spannstift zur Fixierung von Pos. 672 . .	ST 26/21x
673	6	Linienkopfschraube	NSR 250/19x ⁸³³
674	2	Abdeckblech	TBDE 4/1x
675	2	Stehbolzen	TBBO 1/1x
676	1	Zellenfassung	TBEA 8/1z
677	1	Druckfeder	TBFS 1/1x
678	1	Stehbolzen	TBBO 3/1x
679	1	Spannstift zur Fixierung von Pos. 678 . . nicht belegt	ST 26/21x

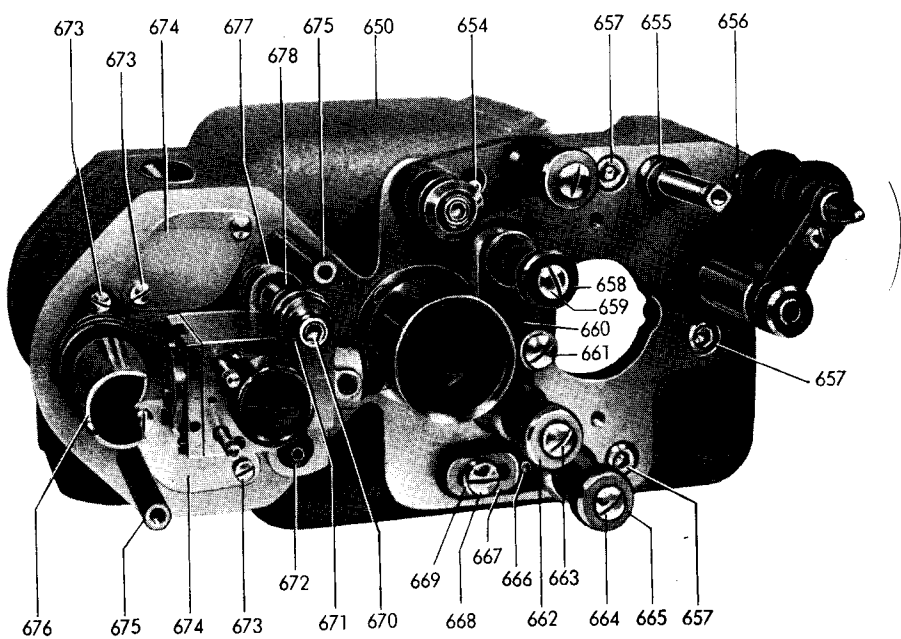


Bild 54

Pos.	Stückzahl	Benennung	Bestell-Nr.
I. Gehäuse (Fortsetzung, Bild 55)			
680	1	BAUER Firmenschild	SQ 14/1x
681	2	Kerbnagel	NST 1071/6x
682	1	Gehäusedeckel	TBDE 2/1x
683	3	Linsensensschraube	NSR 5197/25x ⁸³³
684	3	Linsensensschraube	NSR 5195/20x ⁸³²
		dazu (im Bilde nicht sichtbar)	
	3	Unterlegscheibe	NMS 6/2x ³¹⁴
	3	Sechskantmutter	NMU 38/3x ³¹⁴
	3	Rohrschelle	RS 36/1x
		} s. a. Bild 57	
685	1	Deckel	TBDE 3/1x
686	4	Senkschraube	SR 43/2x ⁸³³
687	1	Schleifkontakt	TBEA 3/1z
		bestehend aus:	
	1	Abschlußkappe	TBEA 3/1x
	1	Fassung	TBEA 4/1x
	1	Feder	TBFS 6/1x
	1	Kupferlitze, 15 mm lang	NKA 26/02
	1	Kohle	WSK 37/1x
I. Gehäuse (Fortsetzung, Bild 56)			
688	2	Sechskantmutter	NMU 46/2x ³¹⁴
689	1	Kontaktstift für Fotozellenhalter	TBEA 2/1x
		dazu	
	1	Druckfeder	TBFS 7/1x
	1	Spannstift	ST 22/17x
		in Pos. 576 ist Pos. 689 enthalten	
690	2	Kabel	TBKA 2/1x
691	1	Steckdose	EA 271/1z
		enthält u. a.	
	1	Anschlußbolzen	BO 272/1x
	1	Kontaktbolzen	BO 273/1z
	1	Feder	FS 3/1x
	1	Kontakttring	EA 272/1z
691a	1	Isolierplatte	TBNF 1/1x
692	2	Linsenkopfschraube	NSR 248/21x ⁸³³
693	1	Abschlußdeckel	TBDE 5/1x
694	2	Linsenkopfschraube	NSR 248/21x

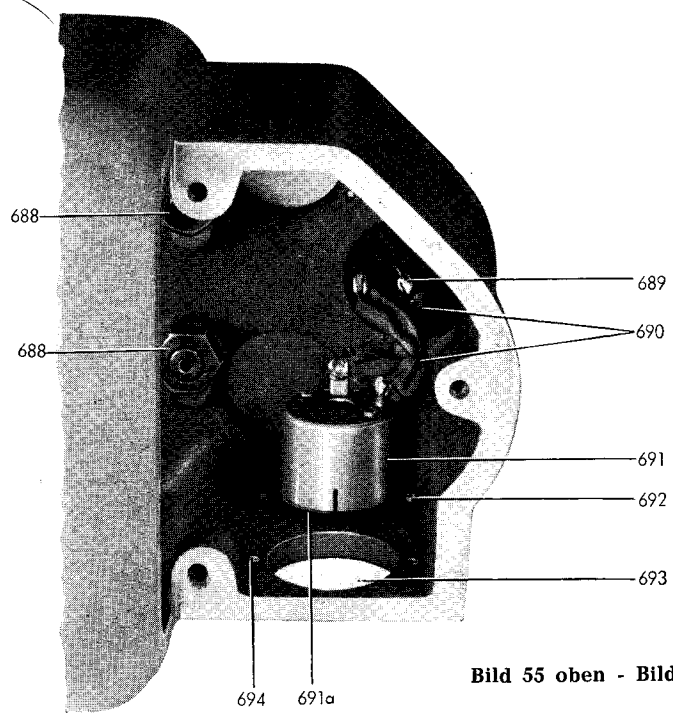
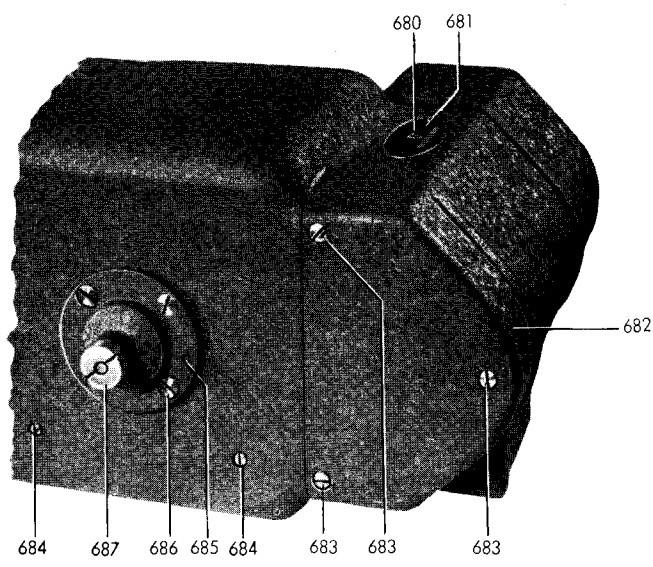


Bild 55 oben - Bild 56 unten

Pos.	Stückzahl	Benennung	Bestell-Nr.
I. Gehäuse (Fortsetzung, Bild 57)			
695	1	Zwischenblech	TBMF 1/1x
696	3	Stehbolzen	TBBO 2/1x
697	1	Anschlußleiste	EA 60/2z
698	2	Linsenkopfschraube	NSR 250/19x ³¹⁴
	2	dazu Sechskantmutter	NMU 40/2x ³¹⁴
699	4	Senkschraube	NSR 5282/21x ³¹⁴
700	2	Kabel	TBKA 1/1z
II. Rollenhebel für die Flammex-Auslösung (Bild 58)			
701	1	Spannhebel	TBHE 2/1x
	1	Stehbolzen	
		in Pos. 650 zur Befestigung von Pos. 701	
702	1	Torsionsfeder	TBBO 7/1x
703	1	Federhülse	TBFS 2/1x
704	1	Innensechskantschraube	TBMH 1/1x
705	1	Stehbolzen	NSR 5335/22x ⁸³³
706	1	Gleitrolle	TBBO 6/1x
707	1	Linsenkopfschraube	RL 68/1x
			SR 56/1x ⁸³³
III. Rollenhebel für die Gummieindruckrolle (Bild 59)			
708	1	Andruckhebel	TBHE 3/1x
	1	Stehbolzen in Pos. 650 zur Befestigung von Pos. 708	
	1	Stahlscheibe	TBBO 8/1x
709	1	Gummirolle	MS 22/1..x
710	1	Rollenachse	TBRL 1/1z
711	1	Sicherungsscheibe	TBAC 2/1x
712	1	Linsenkopfschraube	TBMS 5/1x
713	1	Torsionsfeder	NSR 250/11x ⁸³³
714	1	Federhülse	TBFS 3/1x
715	1	Spannhülse	TBMH 2/1x
716	1	Innensechskantschraube	TBMH 4/1x
			NSR 5335/22x ⁸³³
IV. Bremsfriktion (Bild 60)			
720	1	Beruhigungsrolle	TBRL 2/1x
721	1	Bremsscheibe	TBNS 1/1x
722	1	Druckscheibe	TBMS 6/1x
723	1	Einstellschraube	TBSR 2/1x
724	1	Ringspannscheibe	TBFB 1/2x
724a	1	Sprengring	TBMR 3/1x

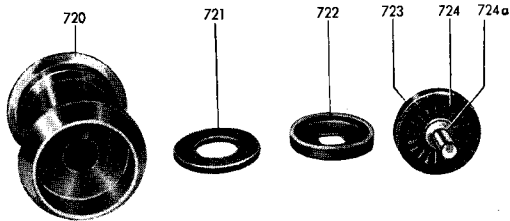
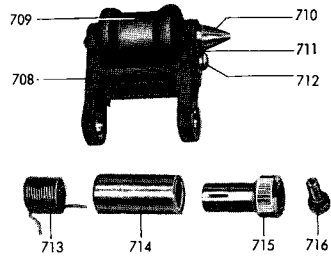
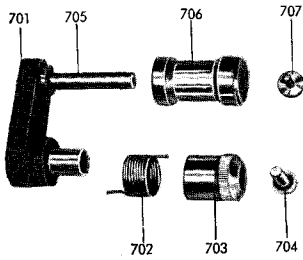
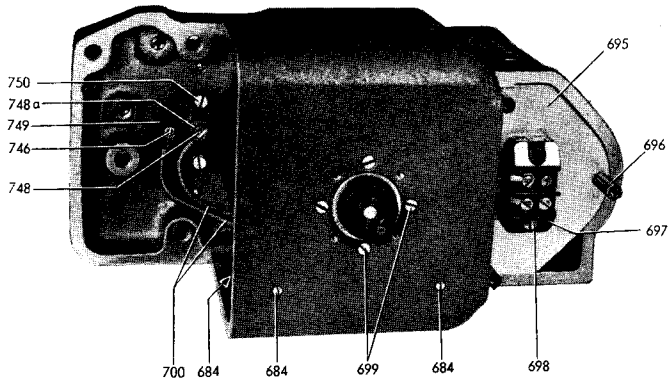


Bild 57 oben
Bild 58 Mitte links
Bild 59 Mitte rechts
Bild 60 unten

Pos.	Stückzahl	Benennung	Bestell-Nr.
		V. Tonbahnachse mit Schwungmasse (Bild 61)	
725	1	Tonbahnachse	TBAC 1/1x
726	1	Kontaktscheibe	MS 16/1x
		Pos. 725 + 726	TBAC 1/1z
727	2	Kugellager	KL 4/3z
728	1	Deckel	MS 129/2x
729	1	Deckel	MS 127/2x
730	1	Abstandsring	TBMR 1/1x
731	2	Ringspannscheibe	TBFB 1/1x
732	1	Schwungscheibe	TBMS 2/1x
733	1	Abdeckscheibe	TBMS 4/1x
734	2	Senkschraube	SR 62/3x ⁸³³
735	2	Senkschraube	SR 43/2x ⁸³³
736	1	Deckscheibe	TBMS 3/1x
737	1	Gewinding	TBMR 2/1x
738	1	Klemm-Mutter	TBMU 1/1x
	1	dazu Senkschraube	NSR 5280/9x ³¹⁴
739		nicht belegt	

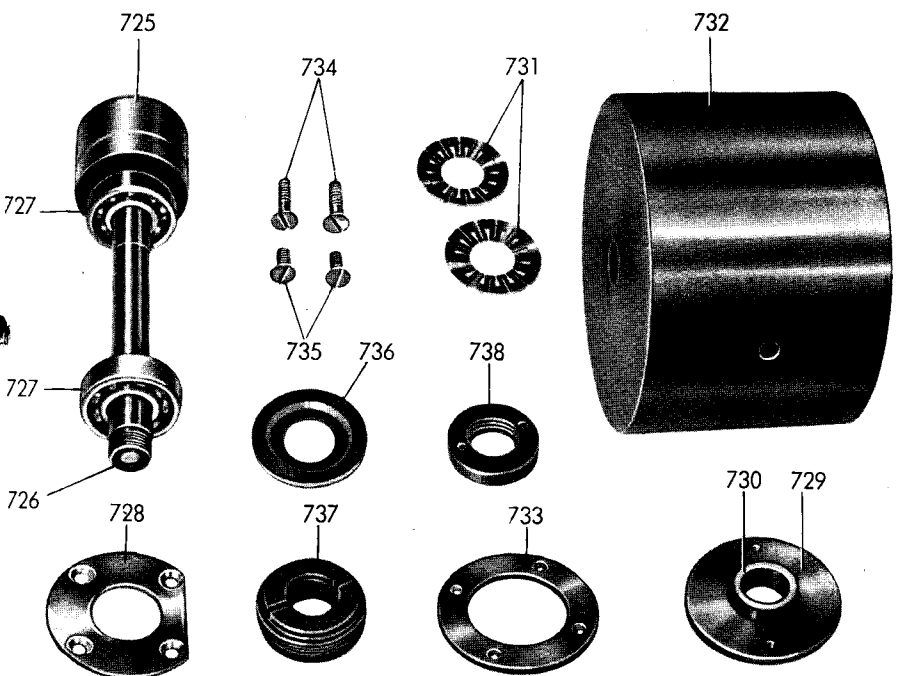
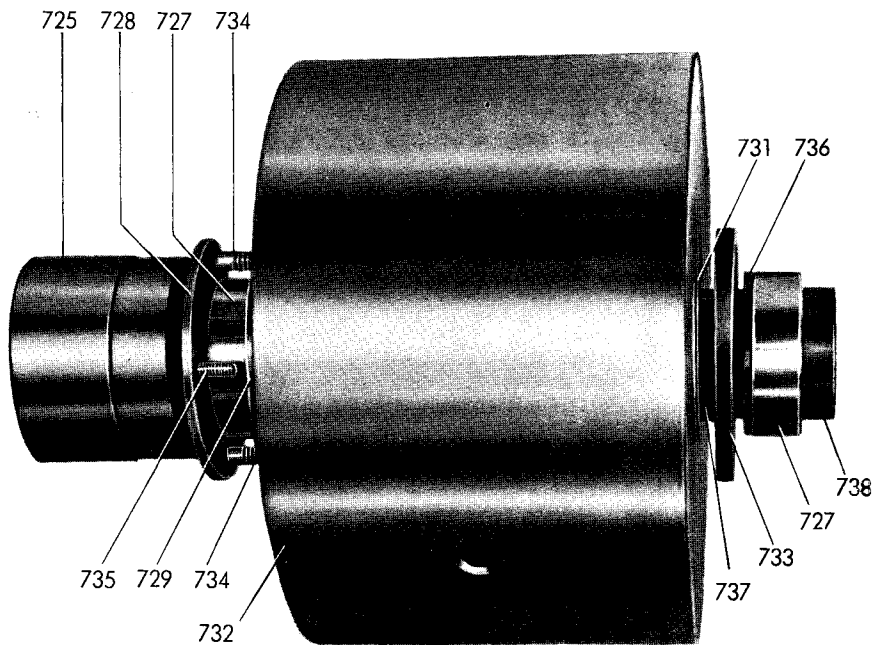


Bild 61

Pos.	Stückzahl	Benennung	Bestell-Nr.
		VI. Lampenhalter (Bild 62)	TBFA 2/1z
740	1	Lampenhalter	TBFA 2/1x
741	2	Befestigungsschraube	NSR 254/25x ⁸³³
742	1	Lampenkappe, kompl.	TBDE 6/1z
	1	Lampenkappe, nur Außenblech	TBDE 6/1x
743	3	Linsenkopfschraube	NSR 5195/11x ⁸³³
		dazu	
	3	Mutter	NMU 38/3x ³¹⁴
	3	Distanzring	TBMR 5/1x
744	1	Abdeckring	TBMF 6/1z
745	1	Fassungsring	TBEA 7/1z
746	1	Anschlußbolzen s. auch Bild 57	TBEA 5/1x
	1	dazu Federring	NMS 408/1x ³¹⁴
747	1	Isolierring	TBNR 1/1x
	3	Befestigungsschrauben zur Verbindung von Pos. 745 mit 747	NSR 5282/18x ³¹⁴
748	1	Isolierscheibe mit Kontaktbolzen	TBNS 2/1z
		bestehend aus:	
748a	1	Splintscheibe s. Bild 57	MS 165/6x
749	1	Isolierscheibe	TBNS 2/1x
	1	Kontaktbolzen (s. Pos. 748)	TBEA 6/1x
	1	Lampenfeder	TBFS 5/1x
749a	1	Nietbuchse	TBMB 2/1x
750	2	Befestigungsschraube	NSR 252/37x ³¹³
	2	dazu Federring	NMS 410/1x ³¹⁴
751	1	Gewindestift zur Befestigung des Kon- densors	NSR 2170/13x ⁸³³
752	1	Gewindestift zur Befestigung des Prismenhalters	SR 29/4x ⁸³³
		VII. Kondensator (Bild 63)	TBFA 7/1z
753	1	Kondensorfassung	TBFA 7/1y
754	1	Distanzring	TBMR 8/1x
755	1	Gewinding	TBMR 6/1x
756	1	Kondensorlinse	TBRF 9/1x
757	1	Konvex-Zylinderlinse	TBRF 8/1x
		VIII. Prismenstuhl (Bild 64)	TBFA 5/1z
758	1	Prismenstuhl, Gußteil	TBFA 5/1x
759	1	Doppelprisma	TBRF 1/1x
760	1	Halteblech	TBBE 1/1x
761	1	Halbrundschrabe	SR 126/1x ³¹⁴
762	1	Papierunterlage	—

Bild 62 oben u. Mitte rechts
 Bild 63 unten rechts
 Bild 64 unten links
 Bild 65a Mitte links

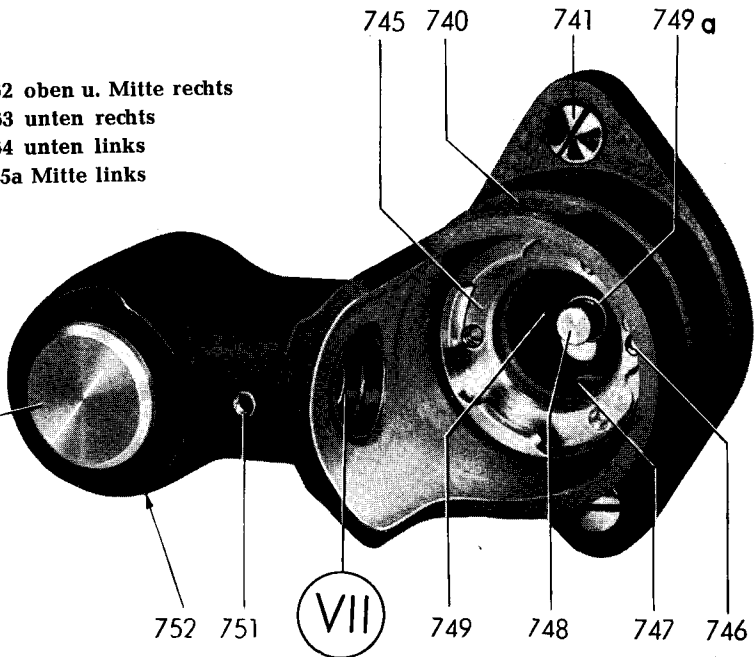


Bild 62

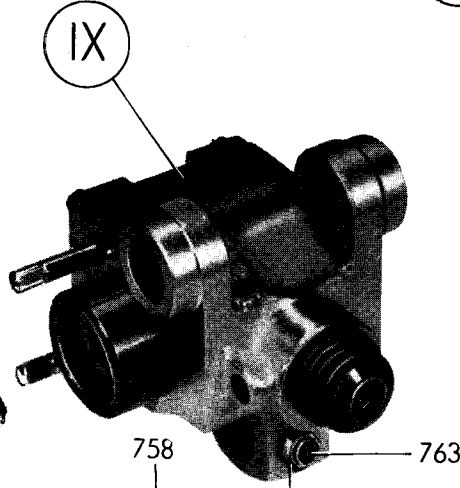


Bild 65a

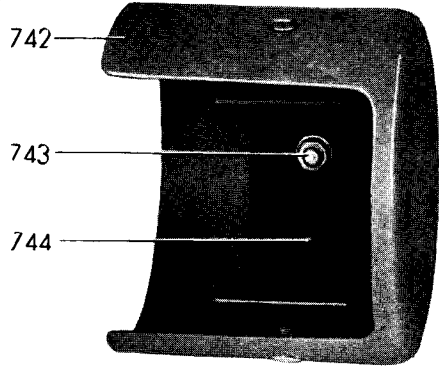


Bild 62

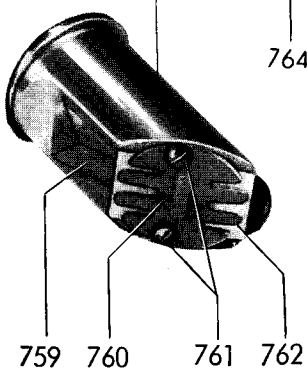


Bild 64

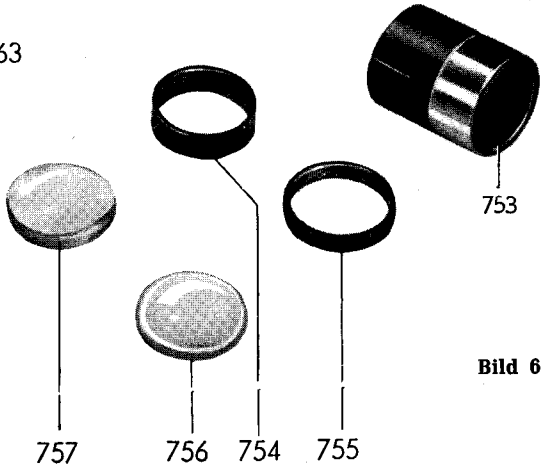


Bild 63

Pos.	Stück- zahl	Benennung	Bestell-Nr.
IX. Optikhalter (Bild 65a) (s. S. 73)			
763	1	Stiftschraube	TBSR 1/1x ³¹⁴
764	1	Sechskantmutter	TBMU 2/1x ³¹⁴
IX. Optikhalter (Fortsetzung, Bild 65)			
765	1	Optikhalter	TBFA 1/1x
766	1	Spiegelhalter mit Spiegel	TBFA 9/1z
	1	Spiegelhalter ohne Spiegel	TBFA 9/1x
767	1	Spiegel	TBRF 7/1x
768	1	Spindel	TBAC 3/1x
769	1	Zwischenring	TBMR 4/1x
770	1	Abdeckflügel	TBMF 4/1x
771	1	Einstellschirm	TBMF 3/1x
772	1	Federblättchen	TBFB 2/1x
773	2	Spannstift	ST 21/9x
774	1	Abdeckflügel	TBMF 4/1x
775	1	Spindel	TBAC 3/1x
IX. Optikhalter (Fortsetzung, Bild 66)			
776	1	Mikro-Objektiv	TBRF 3/2z
777	1	Stiftschraube (plombiert)	SR 29/3x ³¹⁴
778	1	Haltering	TBMR 10/1x
779	1	Einstellinse	TBRF 4/1x
	1	Linsenfassung	TBFA 8/1x
780	1	Spaltfassung (nur mit Pos. 765 zusammen lieferbar)	TBFA 6/1x
781	1	Linsenfassung	TBFA 3/1x
782	1	Gewinding	TBMR 7/1x
783	1	Spaltlinse	TBRF 2/1y
784	4	Zylinderschraube	NSR 5250/17x ³¹⁴
785	2	Stiftschraube	SR 29/4x ³¹⁴
786	4	Stiftschraube (plombiert)	NSR 2168/17x ³¹⁴
787	2	Zylinderstift	NST 3/25x

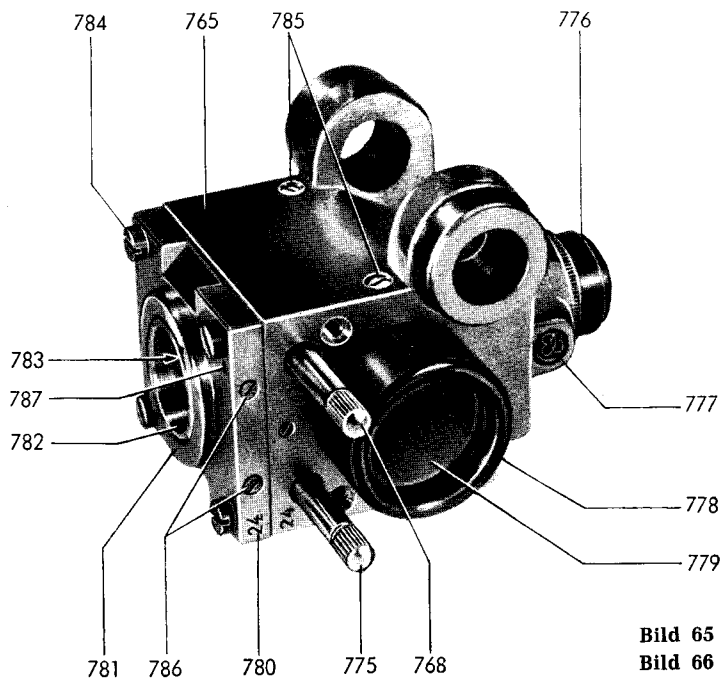
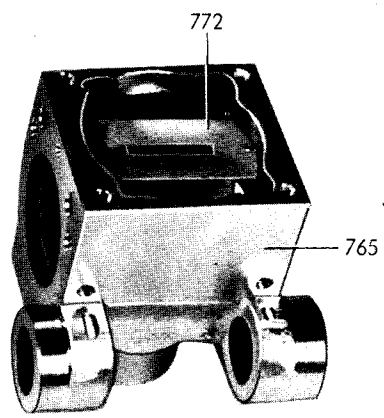
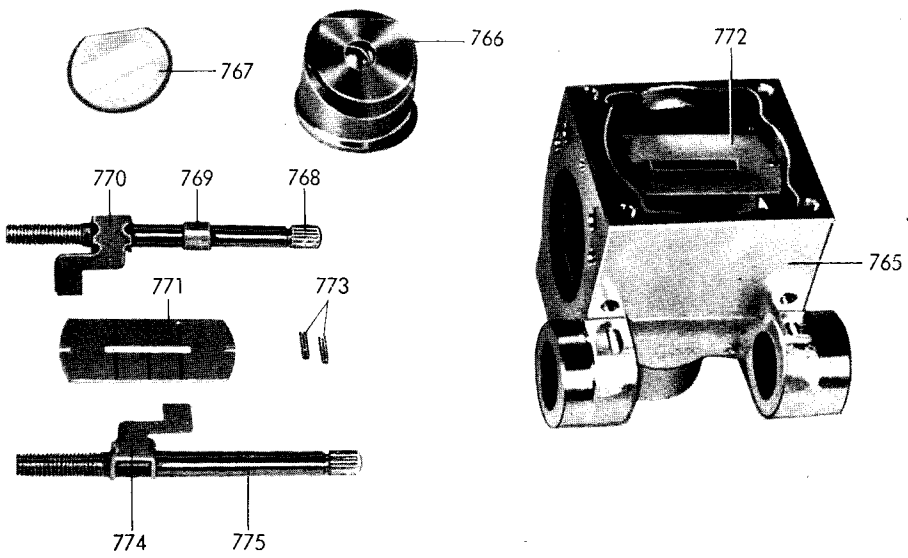


Bild 65 oben
 Bild 66 unten

Pos.	Stückzahl	Benennung	Bestell-Nr.
E) Antriebsmotor (Bild 67)			
	1	Antriebsmotor f. Drehstrom 220/380 V. . .	MDZ 12 R 1A2
	1	Antriebsmotor f. Wechselstrom 110/220 V.	MWZ 12 R 1/2A2
790	1	Flanschmotorgehäuse	MBMO 1/2x
791	1	Lüftergehäuse	MBGE 3/1x
792	1	Lüfter	MBLS 1/2x
	1	dazu Spannstift	ST 26/38x
793	1	Kupplungshälfte	KP 2/1y
	1	dazu Scheibenfeder (Keil)	KE 1/1x
794	1	Scheibe	MS 255/1x ³¹⁴
	1	dazu Schraube	SR 42/4x ³¹⁴
795	1	Gummikupplung	NF 4/2x
796	1	Motorenschild	SQ 123/1x
797	2	Kerbnagel	NST 1071/3x ⁸³³
798	1	Flanschmotordeckel	MBDE 5/2x
799	4	Schraube	NSR 252/27x ⁸³³
	4	dazu Federscheibe	NMS 410/1x ⁸³³
800	4	Schraube	NSR 252/27x ⁸³³
	4	dazu Federscheibe	NMS 410/1x ⁸³³
801	2	Sicherungsring	MBMR 15/1x
802	2	Befestigungsschraube für Flanschmotor .	NSR 5337/37x ⁸³³
803		nicht belegt	
804	1	Schutzkappe	BBDE 6/2x

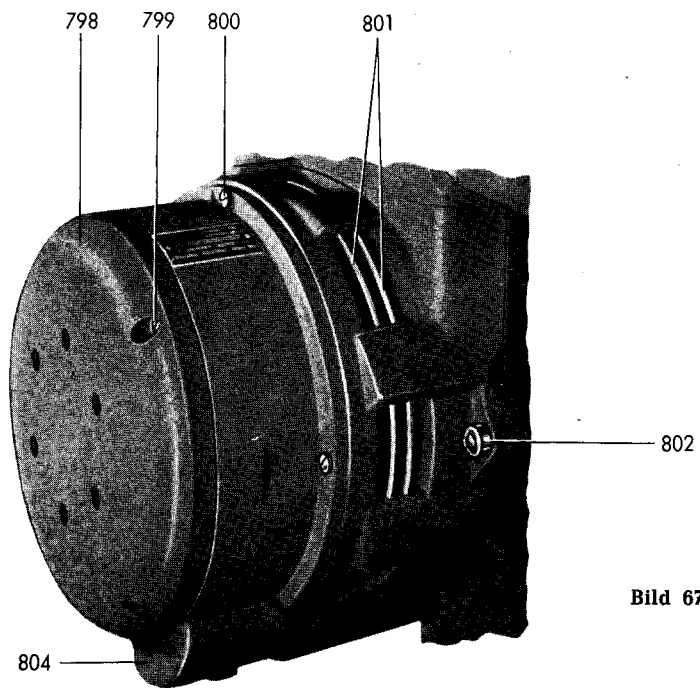
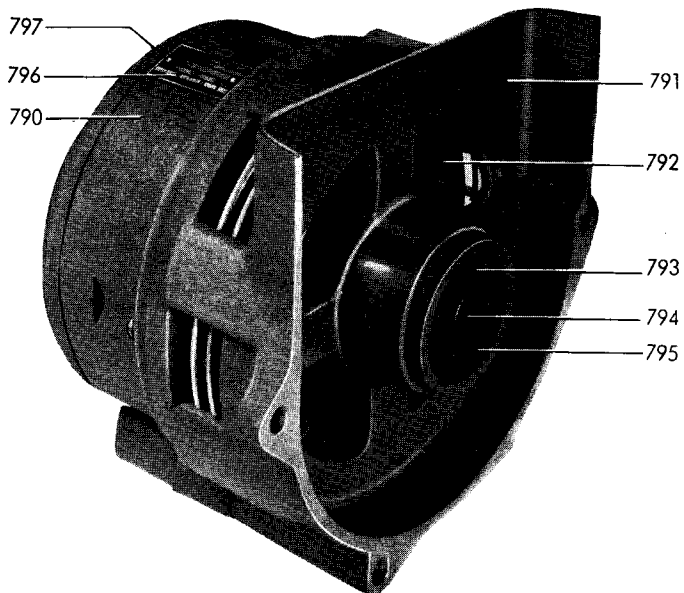


Bild 67

Pos.	Stückzahl	Benennung	Bestell-Nr.	
			600 m	1300 m
		F) Arme und Trommeln		
		I. Abwickeltrommel mit Arm	AO 1R 603	AO 1R 1303
		a) Abwickeltrommel mit Kanal	BBGE 1/2z1 ^{446v}	BAGE 1/2z ^{446v}
		b) Feuerschutzkanal	BAGE 3/1z1	BAGE 3/3z1
		c) Abwickelarm	AR 40/4z1 ^{446v}	AR 21/4z ^{446v}
		a) Abwickeltrommel mit Feuerschutzkanal (Bild 68)	BBGE 1/2z1 ^{446v}	BAGE 1/2z ^{446v}
811	10	Linsensenkschraube	NSR 5197/17x ⁸³³	—
	12	Linsensenkschraube	—	NSR 5197/17x ⁸³³
	10	Mutter	NMU 40/2x	—
	10	Unterlegscheibe	NMS 8/2x	—
	12	Unterlegscheibe	—	NMS 8/2x
	10	Mutter	—	NMU 4/2x
	2	Mutter	—	NMU 2054/1x
812	2	Stiftschraube	SR 268/3x ³¹⁴	SR 268/2x ³¹⁴
813	1	Stiftschraube	NSR 2170/7x ³¹⁴	NSR 2170/7x ³¹⁴
814	1	Scharnierstück	BBGK 1/1x ⁴⁴³	BAGK 2/1x ⁴⁴³
815	1	Scharnierhalter	BBGK 2/1x ⁴⁴³	BAGK 1/1x ⁴⁴³
816	3	Schraube	SR 59/4x ⁸³³	SR 59/4x ⁸³³
817	1	Handgriff	HG 42/2x	HG 42/2x
818	1	Hebel f. Türschloß, kompl.	BAHE 1/1z1 ⁸³³	BAHE 1/1z ⁸³³
		bestehend aus:		
	1	Hebel (s. Pos. 820)	BAHE 1/1x ⁸³³	BAHE 1/1x ⁸³³
	1	Stelling	BAMR 2/1x ⁸³³	BAMR 2/1x ⁸³³
	1	Klinke (s. Pos. 821)	BAMF 2/1z1 ⁸³³	BAMF 2/1z1 ⁸³³
	1	Spannstift	ST 24/19x	ST 24/19x
	1	Spannstift	ST 24/21x	ST 24/21x
818a	1	Spannfeder (in Büchse am Trommelverschluß)	BAFS 1/1x1	BAFS 1/1x1
	1	Ausgleichsscheibe	MS 50/1..x	MS 50/1..x

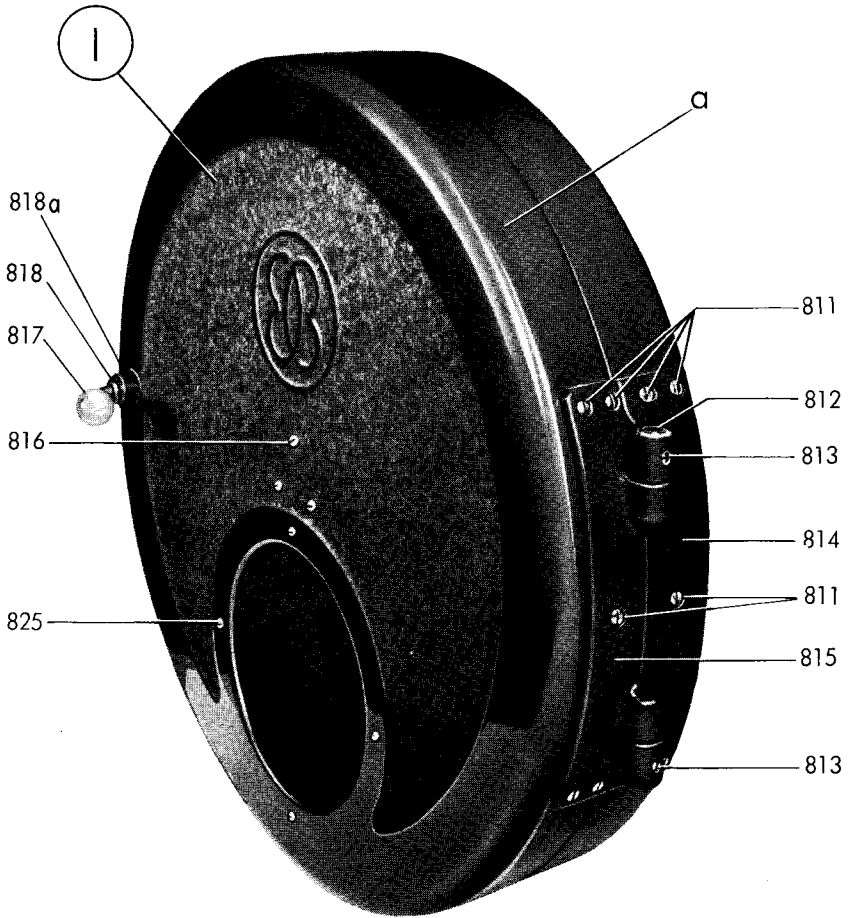


Bild 68

Pos.	Stück- zahl	Benennung	Bestell-Nr.	
			600 m	1300 m
		a) Abwickeltrommel mit Arm (Fortsetzung) (Bild 69)		
819	1	Deckel f. Abwickel- trommel	BBDE 1/1y ⁴⁴⁶	BADE 1/1y ⁴⁴⁶
820	1	Hebel f. Türverschuß . . .	BAHE 1/1x ⁸³³	BAHE 1/1x ⁸³³
821	1	Klinke	BAMF 2/1z1 ⁸⁴³	BAMF 2/1z1 ⁸⁴³
822	1	Kanaldeckel	BADE 5/1x ⁴⁴³	BADE 5/2x ⁴⁴³
823	2	Linsensenkschraube	NSR 5197/20x ⁸³³	NSR 5197/20x ⁸³³
	2	Unterlegscheibe	NMS 8/2x	NMS 8/2x
	2	Mutter	NMU 40/2x	NMU 40/2x
824	1	Rosette	BBFL 1/1y ⁴⁴⁹	BAFE 2/1x
825	4	Halbrundschraube (s. S. 79)	SR 125/1x ⁸³³	—
	4	Mutter	NMU 38/3x ³¹⁴	—
826	1	Flansch	AR 59/2x ⁴⁴⁹	AR 59/1x ⁴⁴⁹
827		nicht belegt		
828	1	Abwickeltrommel, Rückwand	BBGE 1/2y1 ⁴⁴⁶	BAGE 1/2y ⁴⁴⁶
829	1	Rosette	BBFL 1/1y ⁴⁴⁹	BAFE 2/1x
830	4	Halbrundschraube	SR 125/1x ⁸³³	—
	4	Mutter	NMU 38/3x ³¹⁴	—
831	3	Linsenkopfschraube	NSR 252/18x ³¹⁴	—
	1	Linsenkopfschraube	NSR 252/21x ³¹⁴	—
	4	Linsenkopfschraube	—	NSR 252/18x ³¹⁴
	4	Unterlegscheibe	MS 271/3x ³¹⁴	MS 271/3x ³¹⁴
	4	Scheibe nach Bedarf	—	NS 69/1x
	2	Scheibe nach Bedarf	MS 334/1x	—
832	1	Drahtgitter	BAFE 2/1x ⁴⁴⁹	BAFE 2/1x ⁴⁴⁹
	1	Filmmaßstab	BAFE 1/1x	BAFE 1/2x
833	2	Linsenschraube	NSR 248/5x ³¹³	NSR 248/5x ³¹³
834	1	Fensterrahmen	BAFA 1/1x ⁴⁴⁹	BAFA 1/1x ⁴⁴⁹
835	2	Senkschraube	NSR 5282/13x ⁸³³	NSR 5282/13x ⁸³³
	2	Unterlegscheibe	NMS 8/2x	NMS 8/2x
836	1	Raste	BAMF 3/1x1	BAMF 3/1x1

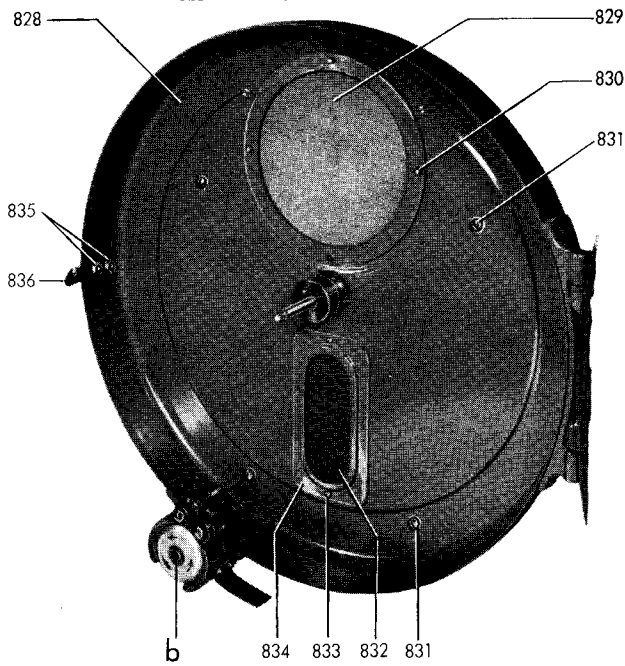
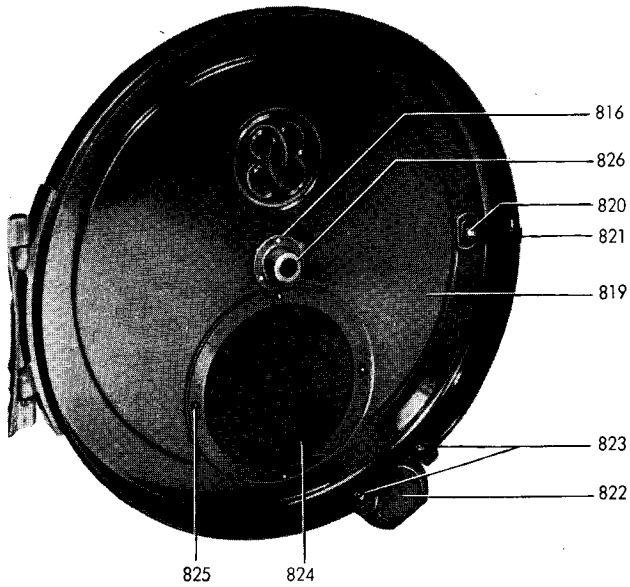


Bild 69

Pos.	Stückzahl	Benennung	Bestell-Nr.	
			600 m	1300 m
		b) Feuerschutzkanal (Bild 70)	BAGE 3/1z1	BAGE 3/3z1
837	1	Rollenhalter	BAGE 3/1x1 ⁴⁴³	BAGE 3/3x1 ⁴⁴³
838	1	Rollenachse	BAAC 1/1x	BAAC 1/1x
839	1	Rolle	BARL 2/2z	BARL 2/2z
840	2	Schraube	SR 252/1x ³¹³	SR 252/1x ³¹³
	2	Scheibe	MS 333/1x	MS 333/1x
		(im Bilde nicht sichtbar)		
	2	Rollenachse	BAAC 2/1x	BAAC 2/1x
	2	Unterlegscheibe	NMS 10/1x ³¹⁴	NMS 10/1x ³¹⁴
	2	Mutter	NMU 42/2x ³¹⁴	NMU 42/2x ³¹⁴
841	4	Unterlegscheibe	NMS 8/2x	NMS 8/2x
842	4	Mutter	NMU 40/2x	NMU 40/2x
843	4	Linsensenkschraube	NSR 5197/22x ⁸³³	NSR 5197/22x ⁸³³
844	1	Kanalrollenhälfte	BARL 7/1x	BARL 7/1x
845	1	Kanalrollenhälfte	BARL 6/1x	BARL 6/1x
846	1	Kanalrollenhälfte	BARL 5/1x	BARL 5/1x
847	1	Kanalrollenhälfte	BARL 4/1x	BARL 4/1x
848	1	Abstreifblech	BABE 2/2x ⁴⁴³	BABE 2/1x ⁴⁴³
849	2	Schraube	NSR 248/7x ⁸³³	NSR 248/7x ⁸³³
850	2	Unterlegscheibe	NMS 406/1x ⁸⁴³	NMS 406/1x ⁸⁴³
851	1	Schieber	BAMF 1/1z	BAMF 1/1z
		bestehend aus:		
	1	Schieber	BAMF 1/1x	BAMF 1/1x
	2	Nietbolzen (Pos. 854)	BABO 1/1x	BABO 1/1x
852	1	Feder	FD 148/1x	FD 148/1x
853	2	Splintscheibe	MS 165/6x ³¹⁴	MS 165/6x ³¹⁴
854	2	Nietbolzen	BABO 1/1x	BABO 1/1x
855	1	Unterlegscheibe	NMS 16/1x ³¹⁴	NMS 16/1x ³¹⁴
856	1	Mutter	NMU 46/2x ³¹⁴	NMU 46/2x ³¹⁴
		Zusätzlicher Rollenhalter für Feuerschutzkanal BAGE 3/1..3z1	BAMF 5/1z1	BAMF 5/1z1
		bestehend aus		
	1	Rollenhalter	BAMF 5/1x1 ⁴⁴³	BAMF 5/1x1 ⁴⁴³
	1	Rollenhälfte	BARL 8/1x ³¹³	BARL 8/1x ³¹³
	1	Rollenhälfte	RL 73/1x ³¹³	RL 73/1x ³¹³
	1	Stehbolzen	BABO 3/1x	BABO 3/1x
	1	Fangbolzen	BABO 2/1x	BABO 2/1x
	1	Linsenschraube	SR 56/1x ³¹³	SR 56/1x ³¹³
	1	Mutter für Stehbolzen	NMU 42/2x ³¹⁴	NMU 42/2x ³¹⁴
	1	Mutter für Fangbolzen	NMU 40/2x ³¹⁴	NMU 40/2x ³¹⁴
	1	Scheibe für Fangbolzen	NMS 408/1x	NMS 408/1x
	1	Scheibe für Stehbolzen	NMS 410/1x	NMS 410/1x

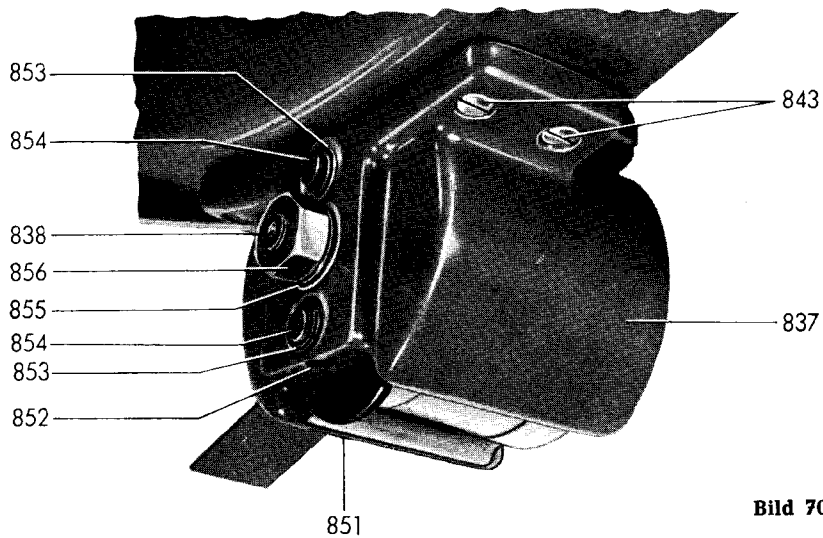
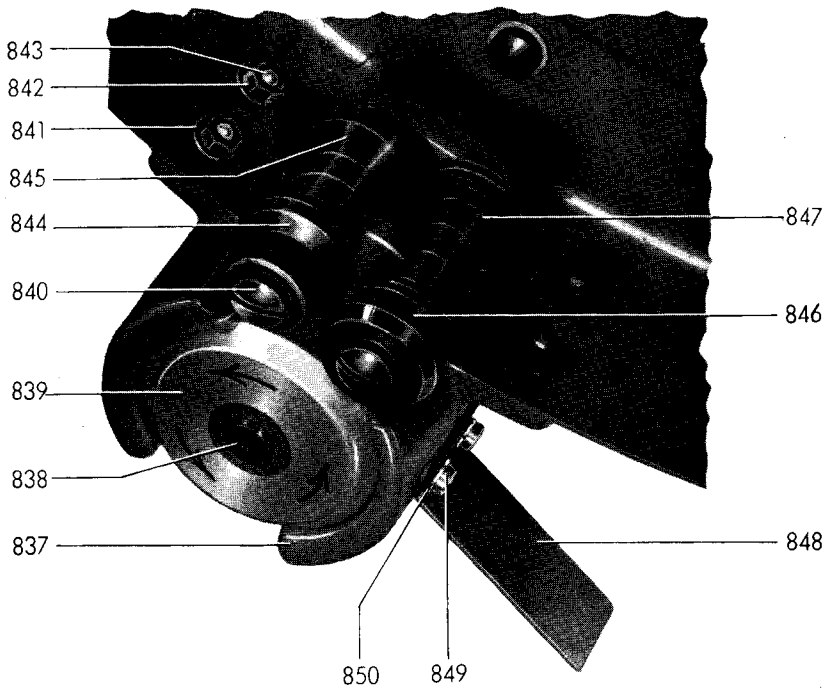


Bild 70

Pos.	Stückzahl	Benennung	Bestell-Nr.	
			600 m	1300 m
		c) Abwickelarm (Bild 71)	AR 40/4z^{446v}	AR 21/4z^{446v}
	4	Linsenschraube zur Befestigung des Arms auf dem Projektorwerk . . .	NSR 254/25x ⁸³³	NSR 254/25x ⁸³³
870	1	Klappöler	AM 14/1z	AM 14/1z
871	1	Trommelbeleuchtung, komplett bestehend aus:	MAW 216/4z	MAW 216/4z
	1	Lampenfassung	MAW 216/1x	MAW 216/1x
	2	Anschlußbuchsen	MB 17/1x	MB 17/1x
	2	Stiftschraube dazu	SR 118/2x	SR 118/2x
	2	Kontaktfeder und den Positionen 873, 876, 877	FD 303/1x	FD 303/1x
872	2	Linsenkopfschraube . . .	NSR 250/27x	NSR 250/27x
	2	Scheibe	NMS 8/1x	NMS 8/1x
873	1	Soffittenlampe	GL 43/1z	GL 43/1z
874	2	Linsenkopfschraube . . .	NSR 248/7x ⁸³³	NSR 248/7x ⁸³³
875	1	Abdeckblech	ART 104/1x	ART 104/2x
876	1	Lüsterklemme	EA 96/2z	EA 96/2z
877	2	Kabel	KA 72/9x	KA 72/9x
878		nicht belegt		
879	1	Welle mit Stellring . . .	AC 50/1z	AC 127/1z
	1	Welle, Einzelteil	AC 50/1x	AC 127/1x
880	1	Mitnehmerscheibe, kompl. bestehend aus:	AR 39/1z	AR 39/1z
	1	Mitnehmerscheibe	AR 39/1x	AR 39/1x
881	1	Ansatzschraube	SR 173/1x ³¹⁴	SR 173/1x ³¹⁴
882	1	Mitnehmerstift	NST 11/61x ³¹³	NST 11/61x ³¹³
883	1	Stiftschraube	SR 29/2x	SR 29/2x
884	1	Feder	FD 15/1x	FD 15/1x
885	1	Stellring	MR 150/1x	MA 245/1x
886	1	Spannstift	ST 26/23x	ST 26/23x
887	1	Bremsscheibe	NS 66/1x	NS 74/2x
888	1	Federteller	AR 43/1x	AR 65/2x
889	1	Spannstift	ST 26/23x	ST 26/25x
890	1	Feder	FD 179/1x	FD 19/1x
891	1	Spannstift	ST 26/23x	—
892	1	Randelmutter	AR 58/1x ³¹³	AR 66/2x ³¹³

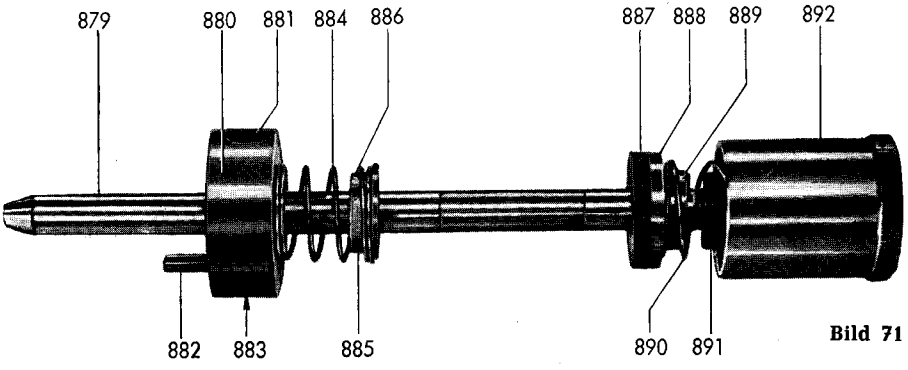
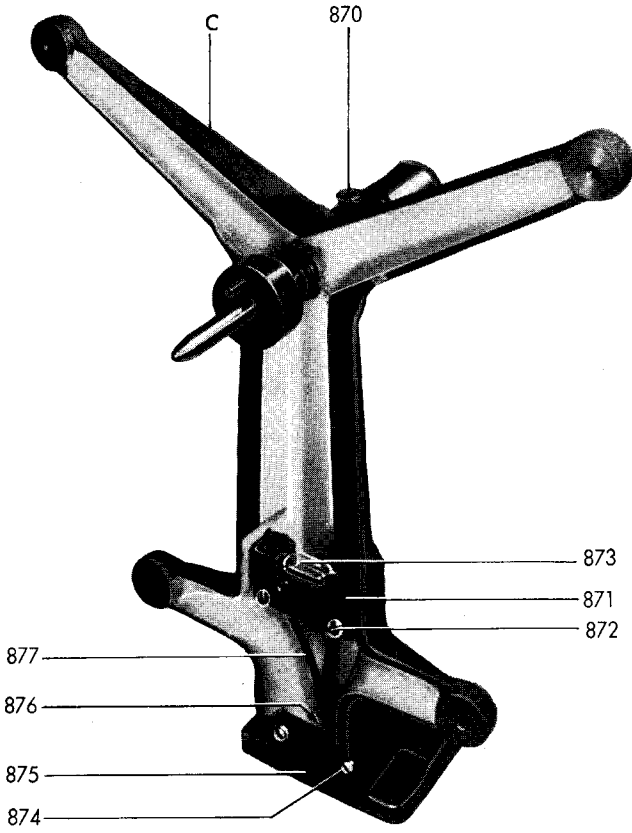


Bild 71

Pos.	Stückzahl	Benennung	Bestell-Nr.	
			600 m	1300 m
		II. Aufwickeltrommel mit Arm (Bild 72)	AU 1 R 603	AU 1 R 1303
		a) Aufwickeltrommel (mit Feuerschutzkanal) . .	BBGE 2/2z1 446v	BAGE 2/2z 446v
		b) Feuerschutzkanal . .	BAGE 3/2z1 443	BAGE 3/4z1 443
		c) Aufwickelarm	AR 45/5z1 446v	AR 15/4z 446v
		a) Aufwickeltrommel mit Feuerschutzkanal	BBGE 2/1z1 446v	BAGE 2/2z 446v
	3	Linsenschraube zur Befestigung der Trommel am Arm	NSR 252/18x 314	—
	1	Linsenschraube zur Befestigung der Trommel am Arm	NSR 252/21x	—
	4	Linsenschraube zur Befestigung der Trommel am Arm s. a. Pos. 831	—	NSR 252/18x
		zu diesen Schrauben		
	4	Unterlegscheibe	MS 271/3x	MS 271/3x
	2	Unterlegscheibe zw. Arm und Trommel . .	MS 334/1x	NS 69/1x
901	2	Rosette	BBFL 21/1y 449	BAFE 2/1x
902	8	Halbrundschaube	SR 125/1x	—
	8	Mutter	NMU 38/3x	—
903	1	Kanaldeckel	BADE 5/1x 443	BADE 5/2x 443
904	4	Linsensenkschraube . .	NSR 5197/22x 833	NSR 5197/22x 833
904a	2	Linsensenkschraube . .	NSR 5197/20x 833	NSR 5197/20x 833
	6	Unterlegscheibe	NMS 8/2x	NMS 8/2x
	6	Mutter	NMU 40/2x	NMU 40/2x
905	1	Trommelrückwand	BBGE 2/1x1 446	BAGE 2/1y 446
906	1	Deckel für Trommel . . .	BBDE 2/1y1 446	BADE 3/1y 446
907	10	Linsensenkschraube . .	NSR 5197/17x 833	—
	12	Linsensenkschraube . .	—	NSR 5197/17x 833
	10	Mutter	NMU 40/2x	—
	10	Mutter	—	NMU 40/2x
	2	Mutter	—	NMU 2054/1x
	10	Unterlegscheibe	NMS 8/2x	—
	12	Unterlegscheibe	—	NMS 8/2x

Fortsetzung s. S. 88

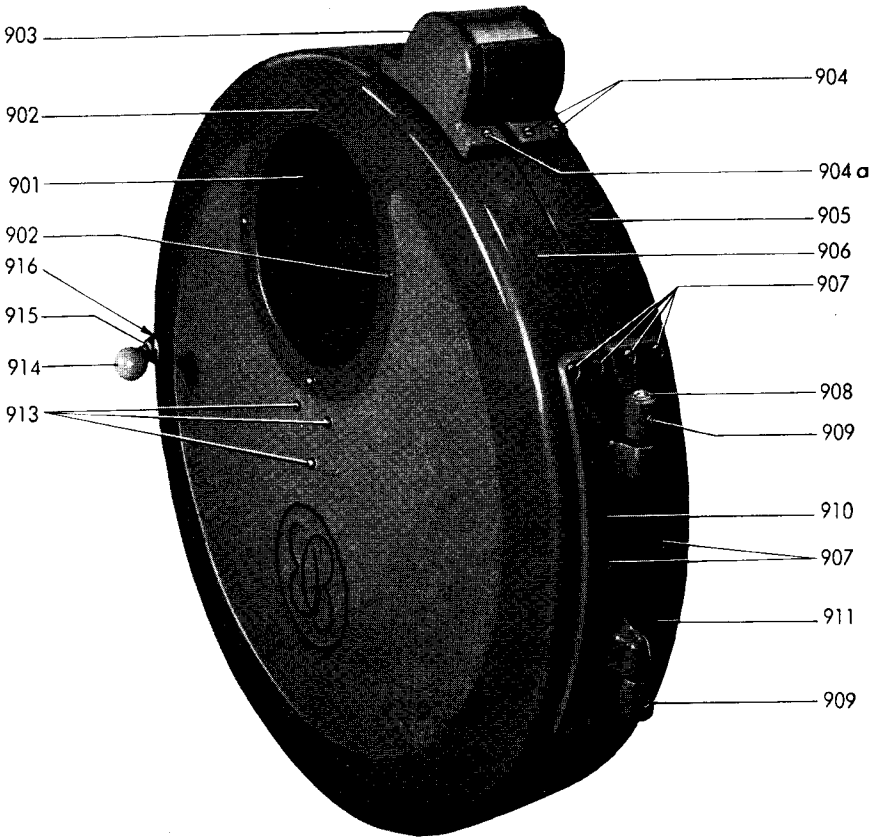


Bild 72

Pos.	Stückzahl	Benennung	Bestell-Nr.	
			600 m	1300 m
		a) Aufwickeltrommel (mit Feuerschutzkanal) (Fortsetzung, s. Bild 72)		
908	2	Stiftschraube	SR 268/3x	SR 268/2x
909	2	Stiftschraube	NSR 2170/7x	NSR 2170/7x
910	1	Scharnierhalter	BBGK 2/1x	BAGK 1/1x
911	1	Scharnierstück	BBGK 1/1x	BAGK 2/1x
912		nicht belegt		
913	3	Schraube	SR 59/4x ⁸³³	SR 59/4x ⁸³³
	1	Flansch s. Pos. 826	AR 59/2x	AR 59/1x
914	1	Handgriff	HG 42/2x	HG 42/2x
915	1	Hebel	BAHE 1/1z1 ⁸³³	BAHE 1/1z1 ⁸³³
		bestehend aus:		
	1	Hebel s. Pos. 820	BAHE 1/1x ⁸³³	BAHE 1/1x ⁸³³
	1	Stelling	BAMR 2/1x ⁸³³	BAMR 2/1x ⁸³³
	1	Klinke s. Pos. 821	BAMF 2/1z1	BAMF 2/1z1
	1	Spannstift f. Stelling	ST 24/19x	ST 24/19x
	1	Spannstift f. Klinke	ST 24/21x	ST 24/21x
		(im Bilde nicht sichtbar)		
	1	Spannfeder	BAFS 1/1x1	BAFS 1/1x1
916	1	Rastschiene	BAMF 3/1x1	BAMF 3/1x1
	2	Senkschraube	NSR 5282/13x ⁸³³	NSR 5282/13x ⁸³³
	2	Mutter	NMU 40/2x	NMU 40/2x
	2	Unterlegscheibe	NMS 8/2x	NMS 8/2x
		b) Unterer Feuerschutzkanal (Bild 73)	BAGE 3/2z1	BAGE 3/4z1
920	1	Rollenhalter	BAGE 3/2x1 ⁴⁴³	BAGE 3/4x1 ⁴⁴³
921	1	Kanalrollenhälfte	BARL 1/1x	BARL 1/1x
922	1	Kanalrollenhälfte	BARL 3/1x	BARL 3/1x
923	1	Kanalrolle	BARL 2/1z	BARL 2/1z
	1	Ausgleichscheibe	MS 16/4x	MS 16/4x
924	1	Rollenachse	BAAC 1/1x	BAAC 1/1x
925	1	Schraube	SR 252/1x ³¹³	SR 252/1x ³¹³
	1	Unterlegscheibe	MS 333/1x ³¹⁴	MS 333/1x ³¹⁴
926	1	Schieber	BAMF 1/1z	BAMF 1/1z
		bestehend aus:		
	1	Schieber	BAMF 1/1x	BAMF 1/1x
	2	Nietbolzen s. Pos. 929	BABO 1/1x	BABO 1/1x
927	1	Feder	FD 148/1x	FD 148/1x
928	2	Splintscheibe	MS 165/6x ³¹⁴	MS 165/6x ³¹⁴
929	2	Nietbolzen	BABO 1/1x	BABO 1/1x
930	1	Unterlegscheibe	NMS 16/1x	NMS 16/1x
931	1	Mutter	NMU 46/2x	NMU 46/2x
932		nicht belegt		
933	1	Rollenachse	BAAC 2/1x	BAAC 2/1x
934	1	Mutter	NMU 42/2x ³¹⁴	NMU 42/2x ³¹⁴
	1	Unterlegscheibe	NMS 10/1x ³¹⁴	NMS 10/1x ³¹⁴

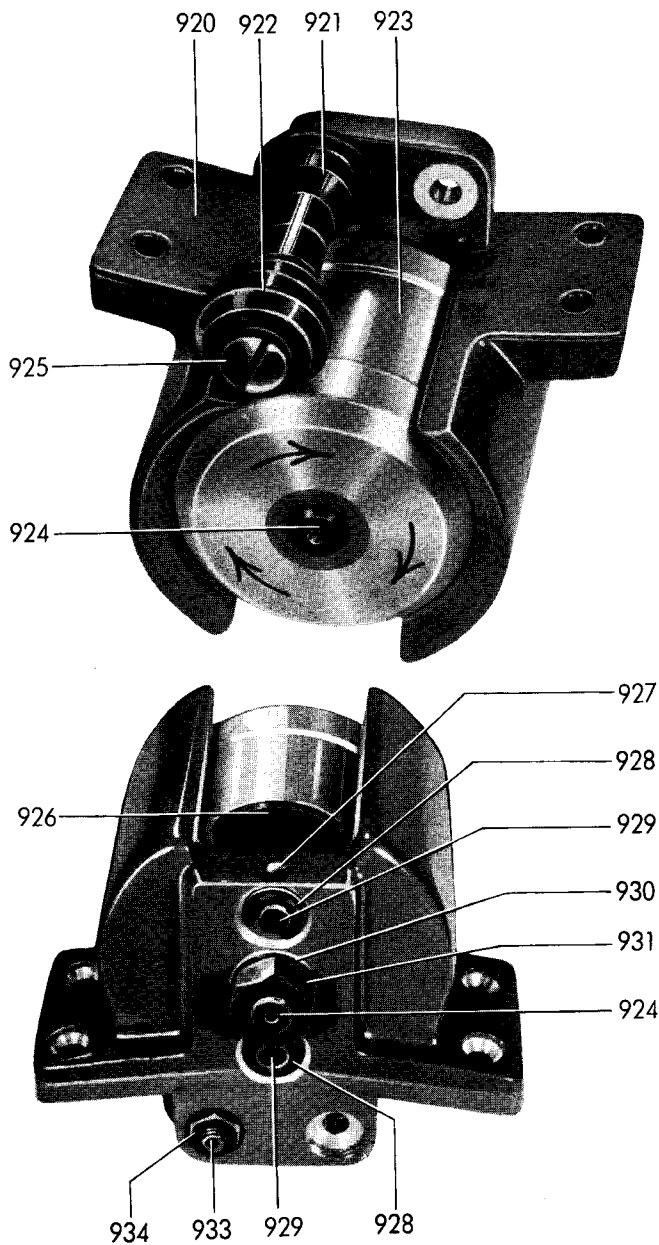


Bild 73

Pos.	Stückzahl	Benennung	Bestell-Nr.	
			600 m	1300 m
		c) Aufwickelarm (Bild 74)	AR 45/5z1	AR 15/4z1
935	1	Aufwickelarm (Gußteil)	AR 45/4x	AR 15/3x
936	1	Olrohr	BARR 1/1x	BARR 1/1x
937	1	Olstützen, kompl.	BARV 1/1z	BARV 1/1z
	1	Stützen	BARV 1/1x	BARV 1/1x
	1	Oler (Pos. 939)	AM 14/1z	AM 14/1z
938	1	Sechskantmutter	NMU 2055/1x	NMU 2055/1x
939	1	Oler	AM 14/1z	AM 14/1z
940	1	Oleinfüllschraube	MAW 337/2x	MAW 337/2x
941		nicht belegt		
942	1	Olüberlaufschraube	NSR 254/13x	NSR 254/13x
943	1	Dichtung	NS 38/5x	NS 38/5x
944	1	Olablaßschraube	AR 64/1x	AR 64/1x
945	1	Dichtungsscheibe	NS 38/10x	NS 38/10x
946	4	Linsenkopfschraube zur Befestig. des Aufwickelarmes an der Tischplatte	NSR 254/32x ⁸³³	NSR 254/32x ⁸³³
947		nicht belegt		
948	1	Verschlußdeckel	AR 46/2x	BADE 2/1x
949	2	Schraube	NSR 5284/21x	—
	3	Schraube	—	NSR 5284/21x
950	1	Welle, kompl., bestehend aus Pos. 951—953	AC 56/8z1	AC 56/7z1
951	1	Achse	AC 56/1x1	AC 56/6x1
952	1	Kegelrad	ZR 43/2x	ZR 71/2x
953	1	Spannstift	ST 26/23x	ST 26/23x
954	1	Stelling	MR 19/1x	MR 19/1x
955	1	Spannstift	ST 25/23x	ST 25/23x
956	1	Feder	FD 16/1x	FD 16/1x
957	1	Kupplungsstück	AR 49/1x	AR 49/1x
958	1	Zylinderstift	ST 62/1x	NST 11/45x

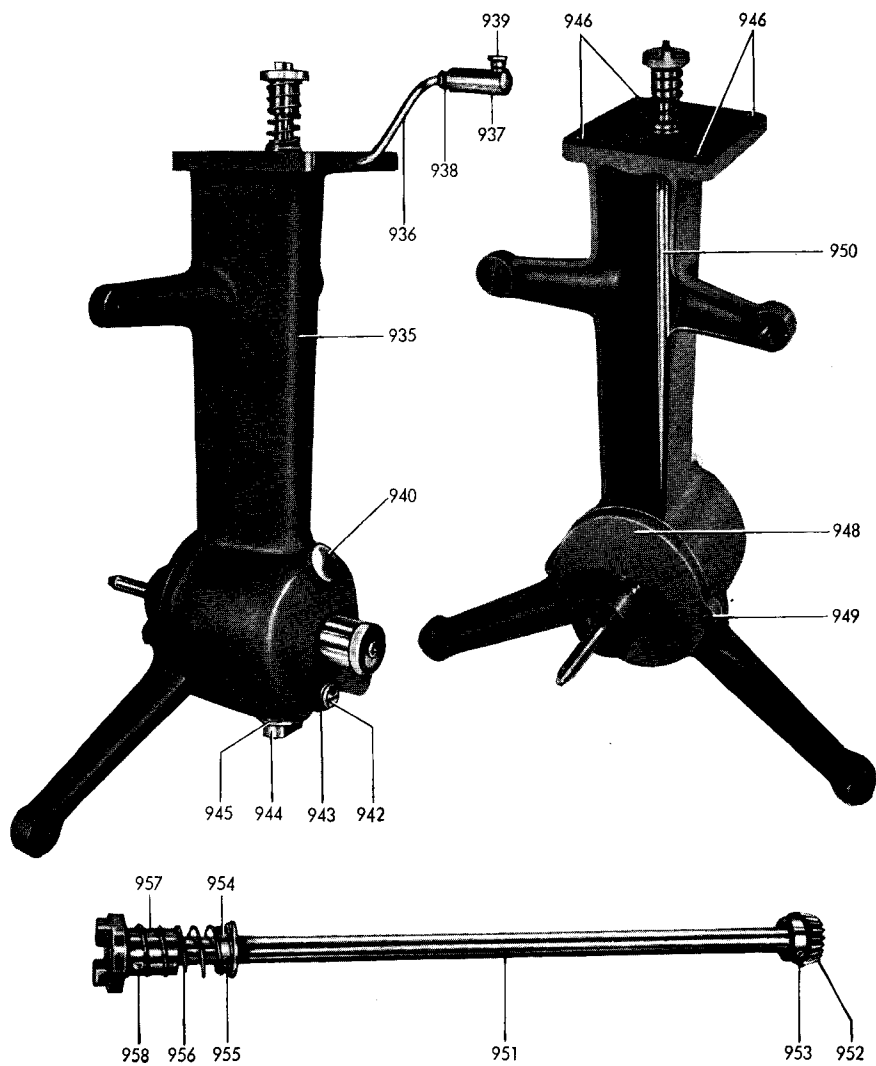


Bild 74

Pos.	Stückzahl	Benennung	Bestell-Nr.	
			600 m	1300 m
		Aufwickelarm (Forts.) (Bild 75)		
960	1	Welle, komplett bestehend aus Pos. 960, 963, 964, 967 und 968	AC 55/1z	AC 55/3z
	1	Welle, Einzelteil	AC 55/1x	AC 55/3x
961	1	Kegelrad mit Friktions- scheibe, komplett bestehend aus:	ZR 44/2z	ZR 70/1z
	1	Kegelrad	ZR 44/2x	ZR 70/1x
962	1	Friktionsscheibe	NS 67/1x	NS 80/1x
	2	Zylinderstift	NST 7/25x	NST 7/33x
963	1	Spannstift	ST 26/23x	—
964	1	Stellring	MR 150/1x	—
964a	1	Distanzring	MR 153/2x	—
965	2	Kugellager	KL 17/1z	KL 17/1z
	2	Schrauben z. Befestigung von Pos. 965 an Pos. 948	SR 56/1x	SR 56/1x
966	1	Friktionsflansch	AR 47/1x	AR 80/1x
967	1	Stellring	MR 151/1x	MR 151/1x
968	1	Spannstift	ST 26/25x	ST 26/25x
969	1	Spannstift	ST 26/25x	ST 26/25x
970	1	Spannstift	ST 26/21x	ST 26/21x
971	1	Feder	FD 177/1x	FD 177/1x
972	1	Randelmutter	AR 42/1x ⁸³³	AR 42/1x ⁸³³
973	1	Spritzring	MR 273/1x	MS 118/5x
	1	Distanzring zw. Pos. 973 und 965	—	MR 153/3x
974	1	Federteller	AR 48/1x	AR 48/1x
975	1	Scheibe	MS 118/5x	MS 118/5x
	1	Ausgleichscheibe	—	MS 19/1x
976	1	Feder	FD 15/1x	—
977	1	Ansatzschraube	SR 173/1x	—
978	1	Stiftschraube	SR 29/2x ³¹⁴	—
	2	Stiftschraube	—	NSR 2170/15x
979	1	Mitnehmerscheibe, kompl.	AR 39/1z	AR 39/2z
	1	Distanzring zw. Pos. 973 und 965	—	MR 153/1x
	1	Mitnehmerscheibe	AR 39/1x	AR 39/2x
980	1	Mitnehmerstift	NST 11/61x	NST 11/61x

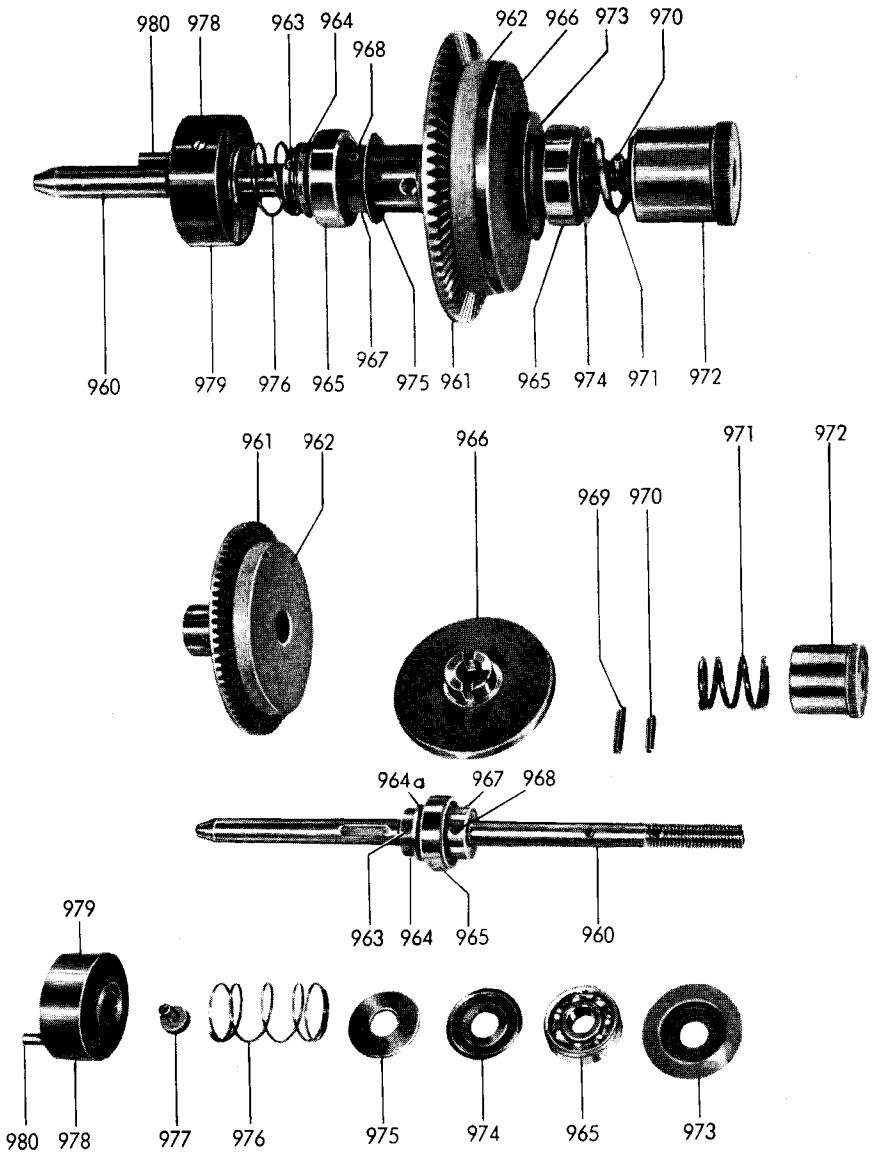


Bild 75

Pos.	Stück- zahl	Benennung	Bestell-Nr.
		G) B-12-Tischplatte (S. Bild 76)	JN 1 R 1
985	1	Tischplatte	JBPT 8/1x
986	1	Achse	JBAC 1/1x
987	2	Gewindestift	JBSR 3/1x
988	1	Schiebebolzen	JBBO 2/1x
989	2	Splintscheibe	MS 165/8x
990	1	Bolzen	JBBO 3/1x
991	2	Innensechskantschraube zur Befestigung des Projektor-Werks auf der Tisch- platte	NSR 5336/27x ⁸³³
992	1	Innensechskantschraube für Werk- Befestigung	NSR 5336/32x ³¹⁴
993	1	Innensechskantschraube	NSR 5336/41x ³¹⁴
<p>Pos. 992 und 993 werden von unter her durch die Tischplatte durchgesteckt und ins Werkgehäuse eingeschraubt</p> <p>Pos. 991 wird von oben durch den Fuß des Projektor-Werks durchgesteckt und in der Tischplatte verschraubt.</p>			

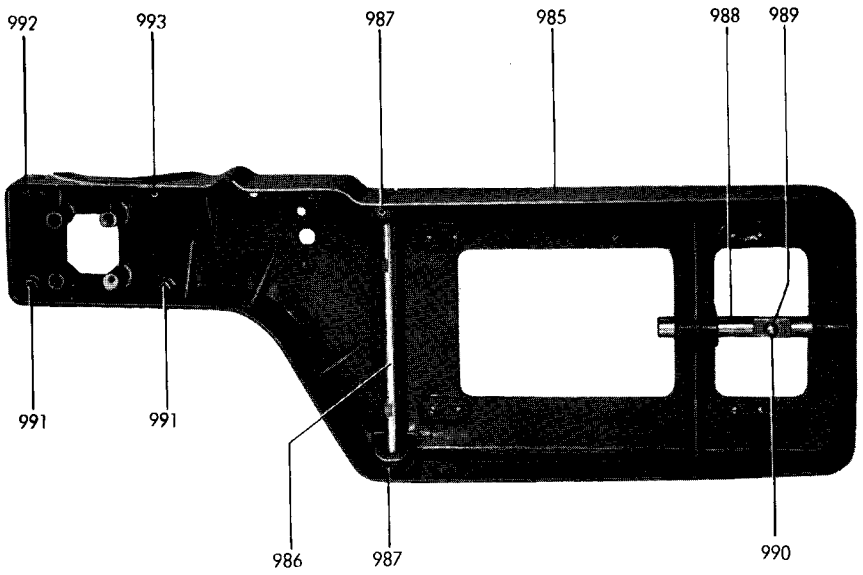


Bild 76

Pos.	Stückzahl	Benennung	Bestell-Nr.
H) Kastensäule			
I. Kastensäule mit Hebelschaltung			
II. Kastensäule mit Druckknopfschaltung			
I. Kastensäule mit Hebelschaltern (Bild 77)			
für			
		127 V Drehstrom	EN 2 R 1
		220 V Drehstrom	EN 2 R 2
		380 V Drehstrom	EN 2 R 3
		110/200 V Wechselstrom	EN 2 R 5
		110/220 V Wechselstrom (Indo-Ausführung)	EN 2 R 8
1000	1	Sockelkappe	JBDE 1/1x
1001	2	Gewindestift	JBSR 2/1x
1002	1	Schalterplatte für 380 V Drehstrom	JBPT 5/1z
	1	Schalterplatte für 220 V Drehstrom	JBPT 5/2z
	1	Schalterplatte für 127 V Drehstrom	JBPT 5/3z
	1	Schalterplatte für 110/220 V Wechselstrom	JBPT 5/6z
1003	1	Frontplatte	JBPT 1/1z ⁴⁴⁶
1004	14	Rosetten in Pos. 1002 u. 1003 enthalten	JBMS 1/1x
1005	17	Linsensenkschraube	SR 267/1x ⁸³³
1006	1	Maschinensockel	JBGE 2/1x
1007	1	Kasten	JBGE 1/1y
1008	2	Schraube für Kohlenkasten	SASR 8/1x ⁸³³
	2	Unterlegscheibe	NMS 8/2x
	2	Sechskantmutter	NMU 40/2x
1009	1	Gewindestift	JBSR 1/1x
		(im Bilde nicht sichtbar)	
	1	Innensechskantschraube zur Befestigung von Pos. 1000 auf 1007	NSR 5336/22x ³¹⁴
	1	dazu Federscheibe	NMS 416/1x
1010	1	Führungsstange	JBBO 1/1x
	1	dazu Sprengring	MR 275/1x

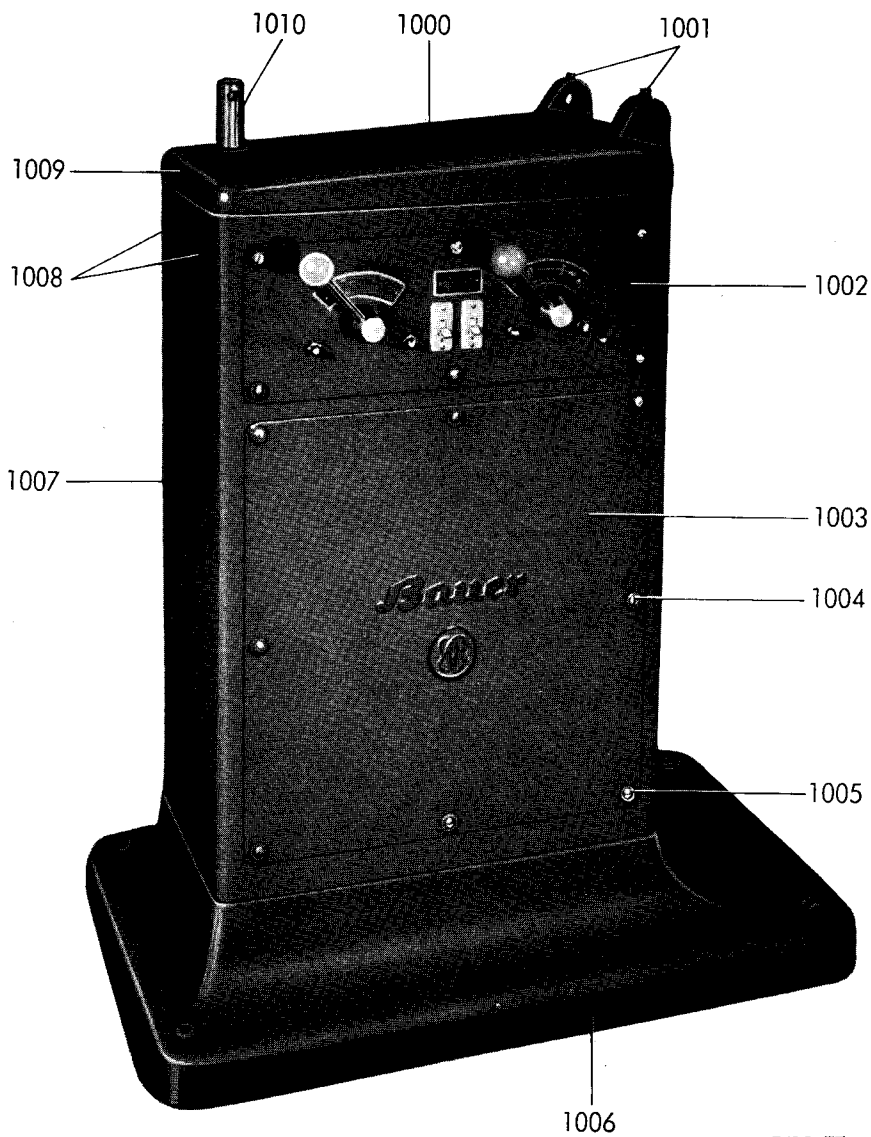


Bild 77

Pos.	Stückzahl	Benennung	Bestell-Nr.
I. Kastensäule (Fortsetzung, Bild 78)			
1011	4	Zylinderschraube	NSR 5252/18x
	4	Unterlegscheibe	NMS 8/2x
	4	Sechskantmutter	NMU 40/2x
1012	1	Tonlampentrafo	TR 56/1y
1013	1	Trennscheibe	EA 283/1x
1014	3	Befestigungsplatte mit Stehbolzen	JBPT 10/1z
1015		nicht belegt	
1016	31	Anschlußklemme	EA 215/2z
1017	1	Nummernschild	SQ 124/39x
1018	3	Zwischenstück	EA 282/1x
1019	3	Stehbolzen für untere, hintere Klemmenreihe (in Pos. 1014 enthalten)	JBBO 6/1x
1020	3	Stehbolzen für vordere, obere Klemmenreihe (in Pos. 1014 enthalten)	JBBO 6/2x
1021	7	Linsenkopfschraube	NSR 252/27x ⁸⁴³
1022		Ausgleichsstücke nach Bedarf	NF 62/ . . x
1023	1	Erdekabel	JBKA 4/1z
1024	11	Sechskantschraube	NSR 1456/54x ³¹⁴
	11	dazu Federscheibe	NMS 416/1x
1025	26	Nummernschild	SQ 124/1 . . 26x
1026	1	Nummernschild	SQ 124/36x
1027	1	Nummernschild	SQ 124/35x
1028	1	Nummernschild	SQ 124/34x
1029	1	Nummernschild	SQ 124/33x
1030		(im Bilde nicht sichtbar)	
	1	Sechskantmutter	NMU 42/2x
1031	2	große Anschlußklemme	EA 186/1z
1032		nicht belegt	
1033	2	Anschlußleiste	JBAL 1/1x ⁸⁴³
1034	7	Zwischenring	JBMR 1/1x
1035	1	Nummernschild	SQ 124/37x
1036	1	Nummernschild	SQ 124/38x

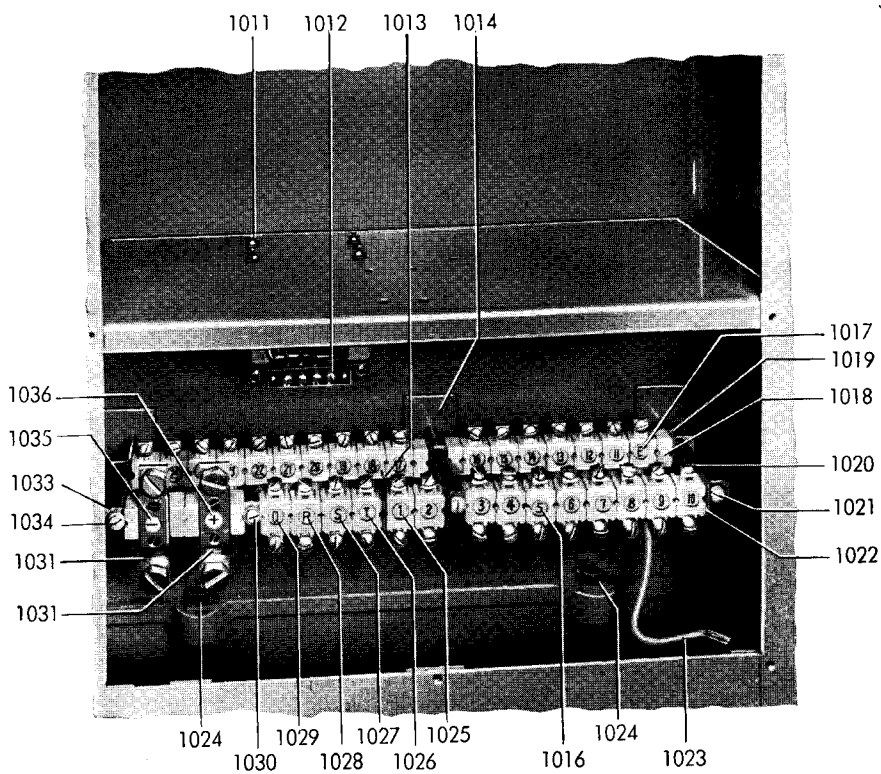


Bild 78

Pos.	Stückzahl	Benennung	Bestell-Nr.
		Schalterplatte (Bild 79)	JBPT 5/..z
		für 127 V Drehstrom	JBPT 5/3z
		für 220 V Drehstrom	JBPT 5/2z
		für 380 V Drehstrom	JBPT 5/1z
		für 110/220 V Wechselstrom	JBPT 5/6z
1040	2	Kugelgriff	HG 49/2x
1041	2	Bolzen	BO 254/1x ⁸³³
1042	1	Schild	SQ 31/4x
1043	1	Schalthebelnabe	HE 20/1z ⁸³³
		bestehend aus:	
	1	Schalthebelnabe	HE 20/1x
	1	Führungsbolzen	BO 257/1x
	1	Spannstift	ST 25/27x
	1	Bolzen	BO 259/1x
1044	6	Linsenkopfschraube	SR 307/2x ⁸³³
	6	Mutter	NMU 35/3x ³¹⁴
1045	1	Schild	SQ 119/1x
1046	1	Schild	SQ 31/3x
1047	1	Schalthebelnabe	HE 20/2z ⁸³³
		bestehend aus:	
	1	Schalthebelnabe	HE 20/2x
	1	Führungsbolzen	BO 257/1x
	1	Spannstift	ST 25/27x
	1	Bolzen	BO 258/1x
1048	1	Riegel	ANL 44/1z
		bestehend aus:	
	1	Riegel	ANL 44/1y
	1	Bolzen	BO 261/1x ⁸³³
	1	Mutter	NMU 42/2x ³¹⁴
1049	1	Kippschalter für Tonlampe	SH 81/3z
1050	4	Linsensenschraube	NSR 5195/15x ⁸³³
	4	Mutter	NMU 38/3x ³¹⁴
1051	1	Kippschalter für Hilfslampe	SH 81/3z
1052	4	Hutmutter	MU 272/1x ⁸³³
1053	1	Schalterplatte	JBPT 5/1y ⁴⁴⁶

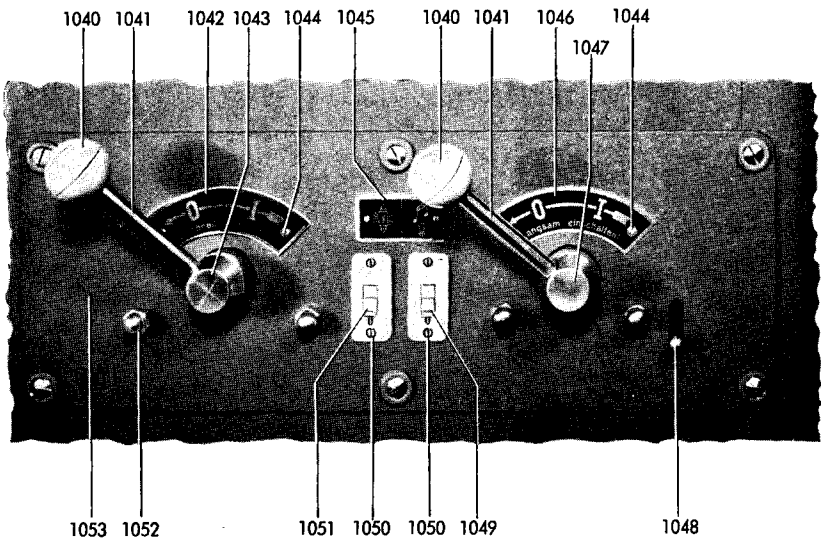


Bild 79

Pos.	Stück- zahl	Benennung	Bestell-Nr.
Schalterplatte (Fortsetzung) (Bild 80)			
1055	1	Schaltsegment, kompl.	EA 275/1z
1056	4	Kontaktfeder mit Überfeder	EA 274/1z
1057		nicht belegt	
1058	1	Bogenlampenschalter, kompl. 75 A.	EA 250/1z
1059	3	Anlaßwiderstände für	
		Drehstrom 127 V	WJ 141/15z
		Drehstrom 220 V	WJ 141/30z
		Drehstrom 380 V	WJ 141/50z
oder	2	Anlaßwiderstände für Wechselstrom 110/220 V	WJ 141/5z
1060	1	Drehstromanlasser, kompl. für 127 V Drehstrom	ANL 50/103z
		für 220 V Drehstrom	ANL 50/102z
		für 380 V Drehstrom	ANL 50/101z
oder	1	Wechselstromanlasser, kompl. für 110/220 V Wechselstrom	MBSH 2/103z
1061		nicht belegt	
1063	1	Anlasser-Störschutz für Wechsel- und Drehstrom	NBPT 5/1z
1064	6	Kontaktfeder mit Überfeder	EA 293/1z
1065	1	Gewindebolzen	BO 256/2x
1066		nicht belegt	
1067	1	Schubstange	ANL 43/1x
1068	1	Schaltsegment, kompl.	EA 295/1z
1069	2	Scheibe	MS 210/2x
1070	1	Federring	NMS 412/1x
1071	1	Mutter	NMU 44/2x
1072	1	Senkschraube	NSR 5285/31x
1073	1	Distanzbüchse	JBMB 1/1x
	1	Distanzbüchse	MB 108/2x
1074	2	Spannstift	ST 25/21x

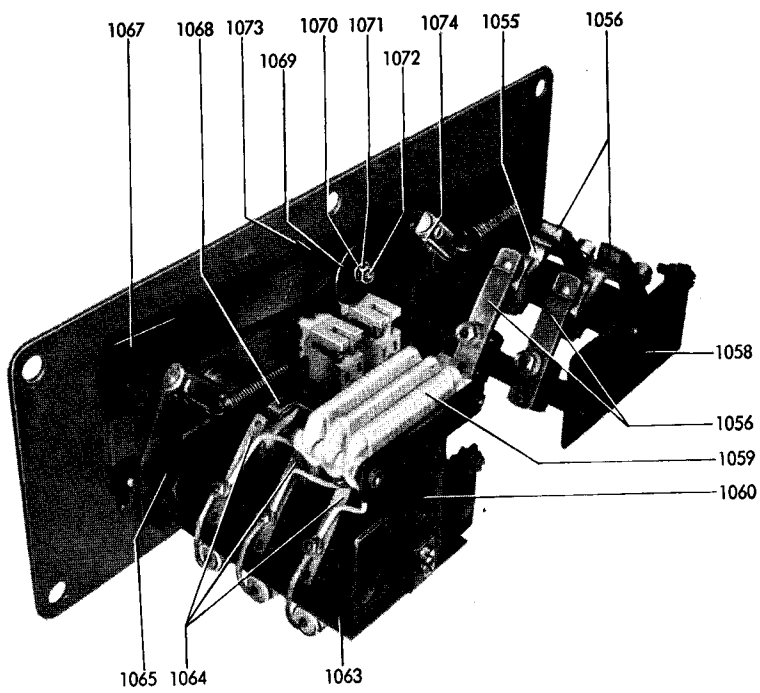


Bild 80

Pos.	Stückzahl	Benennung	Bestell-Nr.
		II. Kastensäule mit Druckknopfschaltung (Bild 81)	
		für 127 V Drehstrom	EN 2 R 101
		für 220 V Drehstrom	EN 2 R 102
		für 380 V Drehstrom	EN 2 R 103
		für 110/200 V Wechselstrom	EN 2 R 105
		für 110/220 V Wechselstrom (Indo-Ausführung)	EN 2 R 107
		Kopfstück, Kasten, Klemmanschlüsse und Abdeckplatte wie bei Kasten- säule mit Hebelschaltung	
1075	1	Widerstand	JBWJ 1/1 . . . z
1076	1	Widerstandsträger	JBBE 12/1z
1077	2	Zylinderschraube	NSR 5252/18x ³¹⁴
	2	Unterlegscheibe	NMS 8/2x
	2	Sechskantmutter	NMU 40/2x
	2	Federscheibe	NMS 408/1x
1078	1	Tonlampentrafo	TR 56/1y
		Befestigungsschraube für Tonlampen- trafo wie bei Säule mit Hebelschal- tung	
1079	1	Schalterschütz für Antriebsmotor 380 V Drehstrom	JBSH 4/3y
oder	1	Schalterschütz für Antriebsmotor 220 V Drehstrom	JBSH 4/2y
1080	2	Anschlußklemme	EA 186/1z
1081	31	Anschlußklemme	EA 215/2z
1082		Nummernschilder für Anschlußklemme wie bei Säule mit Hebelschaltung	
1083	3	Befestigungsplatte mit Stehbolzen (wie bei Säule mit Hebelschalter) nicht belegt	JBPT 10/1z
1084			
1085	2	Anschlußleiste	JBAL 1/1x
1086	7	Zwischenring	JBMR 1/1x
1087	7	Linsenkopfschraube	NSR 252/27x
1088	3	Zwischenstück	EA 282/1x
1089	1	Trennscheibe	EA 283/1x

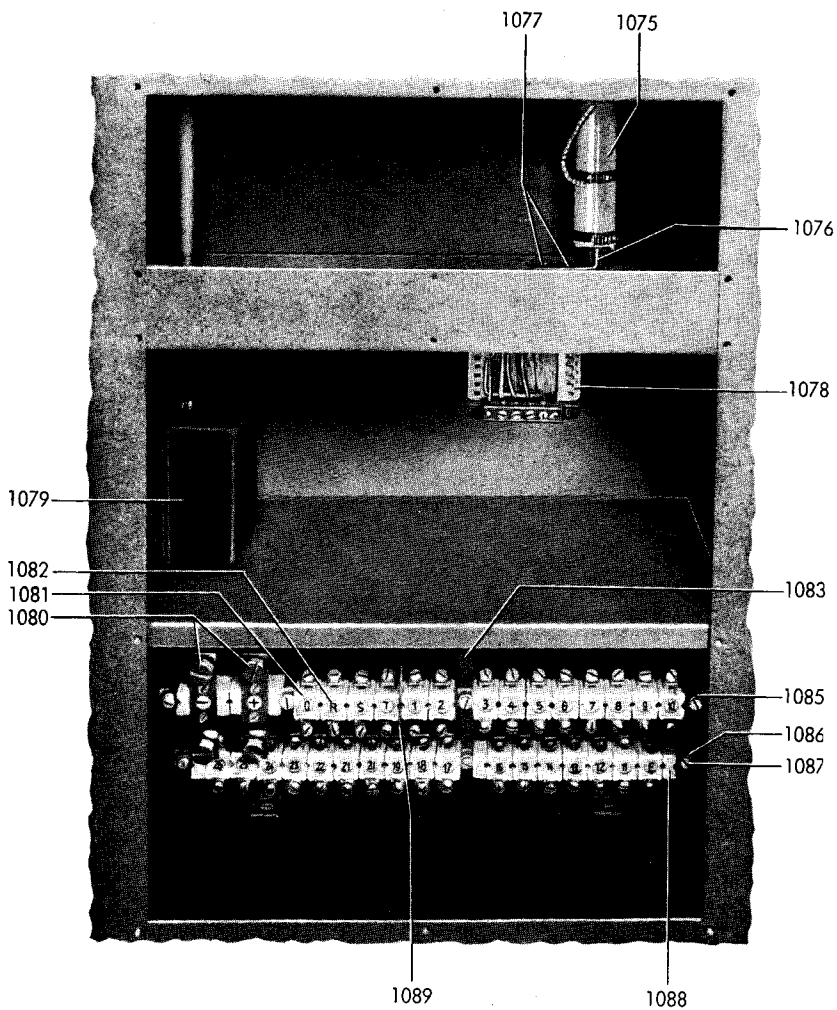


Bild 81

Pos.	Stückzahl	Benennung	Bestell-Nr.
		Schalterplatte für Druckknopfsäule (Bild 82)	
		für Drehstrom	JBPT 9/1z
		für Wechselstrom	JBPT 9/2z
1093	1	Schild	JBSQ 1/9x
1094	7	Rosette	JBMS 2/1x
1095	4	Druckschalter	JBSH 1/1z
1096	3	Druckschalter	JBSH 1/2z
1097	1	Kippschalter für Tonlampe	SH 81/3z
1098	5	Linsensenkschraube	SR 267/1x
1099	1	Schild	JBSQ 1/6x
1100	1	Schild	JBSQ 1/1x
1101	1	Schild	JBSQ 1/5x
1102	1	Schild	JBSQ 1/4x
1103	1	Umschalter	SH 4/3z
1104	1	Schild	JBSQ 1/3x
1105	18	Kerbnagel	NST 1060/2x ⁸³³
1106	6	Linsensenkschraube	NSR 5195/15x ⁸³³
	6	dazu Federscheibe	NMS 406/1x ³¹⁴
	6	Sechskantmutter	NMU 38/3x
1107	1	Kippschalter f. Hilfsbeleuchtung	SH 81/3z
1108	1	Schild	JBSQ 1/2x
1109	1	Schild	JBSQ 1/7x
1110	1	Schild	JBSQ 1/8x
		Schalterplatte (Fortsetz.) (Bild 83)	
1111	3	Stehbolzen für Pos. 1118	JBBO 7/1x
1112	6	Zylinderschraube zur Befestigung von Pos. 1113 auf 1118	NSR 5250/26x
		hierzu	
	6	Sechskantmutter	NMU 38/3x
	6	Federscheibe	NMS 408/1x
1113	2	Lüsterklemme	EA 96/12z
1114	1	Unterlage	JBNF 1/1x
1115	5	Federscheibe	NMS 412/1x
1116		nicht belegt	
1117	5	Sechskantmutter	NMU 44/2x
1118	1	Schalterträger	JBBE 9/1y
1119	7	Sechskantmutter z. Befestigung der Druckschalter	NMU 40/2x
1120	2	Stehbolzen	JBBO 7/2x
1121		nicht belegt	
1122	1	Schalterplatte	JBPT 9/1y
1123		nicht belegt	
1124	1	Anschlußleiste	JBAL 2/1x
1125	7	Sicherungsblech	JBBE 11/1x
	7	Unterlage	JBNF 2/1x
1126	3	Distanzring	MB 108/2x
1127	1	Unterlage	JBNF 1/2x

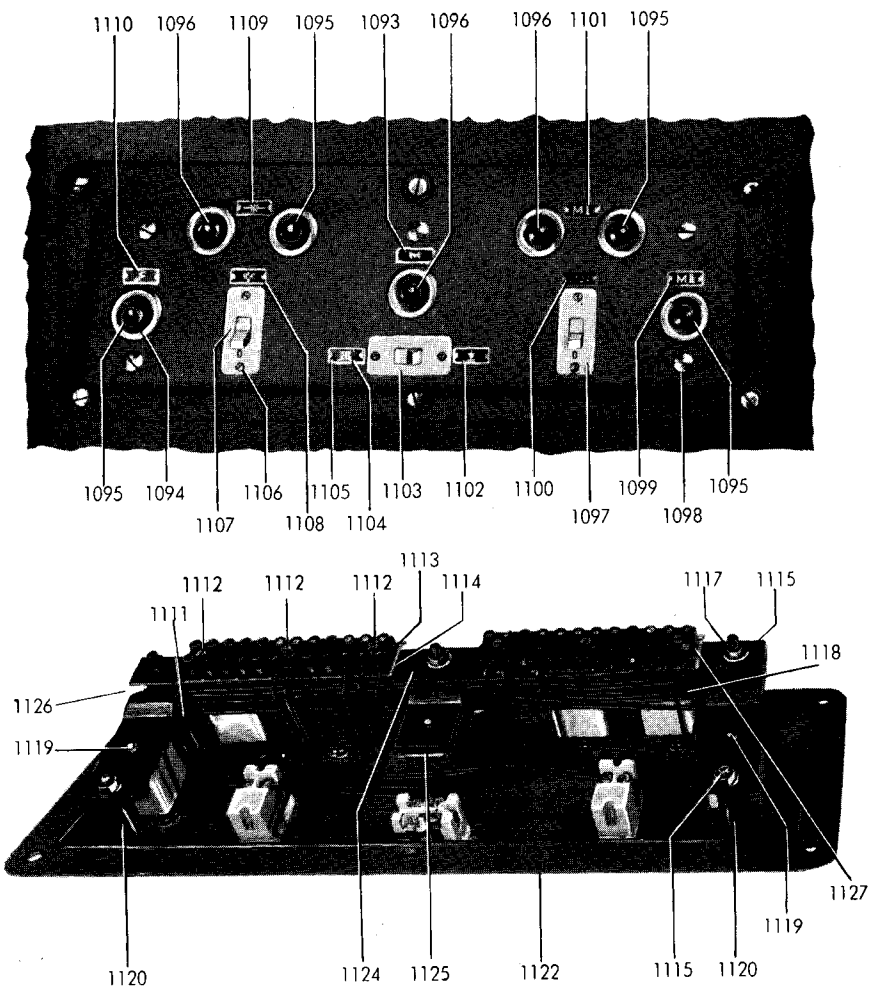


Bild 82 oben - Bild 83 unten

Pos.	Stück- zahl	Benennung	Bestell-Nr.
		Schalterplatte der Druckknopfsäule für Wechselstrom (Bild 84)	JBPT 9/2z
1130	2	Druckschalter	JBSH 1/3z
1131	5	Stehbolzen	JBBO 7/2x
1132	2	Druckbolzen	JBBO 8/1x
1133	5	Sicherungsblech	JBBE 11/1x
1134	3	Stehbolzen	JBBO 7/3x
1135	1	Schalterträger	JBBE 9/2y
1136	5	Federscheibe	NMS 412/1x
1137	5	Sechskantmutter	NMU 44/2x
1138	1	Unterlage	JBNF 1/1x
1139	2	Lüsterklemme	EA 96/12z
1140	2	Befestigungsblech	JBPT 12/1x
1141	2	Druckschalter	JBSH 5/1z
1142	1	Anschlußleiste	JBAL 2/1y
1143	18	Sechskantmutter	NMU 40/2x
1144	9	Unterlage	JBNF 2/1x
		Ubriige Teile wie bei Schalterplatte JBPT 9/1z	

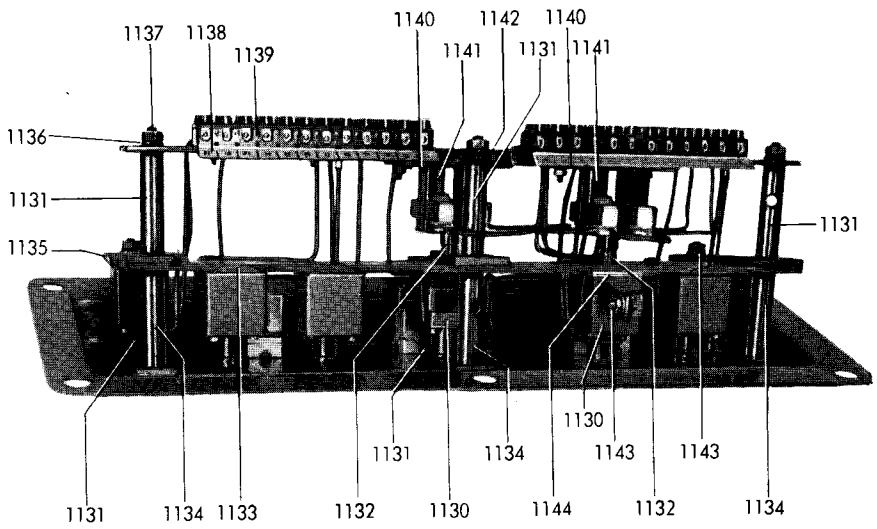


Bild 84

Pos.	Stückzahl	Benennung	Bestell-Nr.	
			Drehstrom 127/220/380 V	Wechselstrom 110/220 V
		Kabelsatz		
		für Kastensäule mit He-		
		belschaltung (Bild 85)	JBKA 7/2z	JBKA 7/4z
1150	1	Arbeitslampen-Kabelpaar	JBKA 3/2z	JBKA 3/2z
1151	2	Spiegellampenkabel . . .	JBKA 6/1z	JBKA 6/1z
1152	2	Spiegellampenkabel . . .	JBKA 6/2z	JBKA 6/2z
1153		nicht belegt		
1154		nicht belegt		
1155	1	Kabel	JBKA 1/1z	JBKA 1/1z
1156	1	Kabel	JBKA 1/2z	JBKA 1/2z
1157	1	Kabel	JBKA 1/3z	JBKA 1/3z
1158	1	Kabel	JBKA 1/4z	JBKA 1/4z
1159	1	Kabel	JBKA 2/1z	JBKA 2/1z
1160	1	Kabel	JBKA 2/2z	JBKA 2/2z
1161	1	Kabel	JBKA 2/3z	JBKA 2/3z
1162	1	Kabel	JBKA 2/4z	JBKA 2/4z
1163	1	Kabel	JBKA 1/5z	JBKA 1/5z
1164	1	Kabel	JBKA 1/6z	JBKA 1/6z
1165	1	Kabel	JBKA 1/7z	JBKA 1/7z
1166	1	Kabel	JBKA 2/5z	JBKA 2/5z
1167	1	Kabel	JBKA 2/6z	JBKA 2/6z
1168	1	Kabel	JBKA 1/10z	JBKA 1/10z
1169	1	Kabel	JBKA 1/11z	JBKA 1/11z
1170	1	Kabel	JBKA 1/12z	JBKA 1/12z
1171	1	Kabel	JBKA 2/7z	JBKA 2/7z
1172	1	Kabel	JBKA 2/8z	JBKA 2/8z
1173	1	Kabel	JBKA 5/1z	JBKA 5/1z
1174	1	Kabel	JBKA 5/2z	JBKA 5/2z
1175	1	Kabel	JBKA 5/3z	JBKA 5/3z
1176	1	Kabel	JBKA 5/4z	—
1177	1	Kabel	JBKA 5/5z	JBKA 5/5z
1178	1	Kabel	JBKA 5/6z	JBKA 5/9z
1179	1	Kabel	JBKA 5/7z	JBKA 5/10z
1180	1	Kabel	JBKA 5/8z	JBKA 5/11z
1181	1	Erdungskabel	JBKA 4/1z	JBKA 4/1z
1182	1	Kabel	JBKA 1/15z	JBKA 1/15z
1183	1	Kabel	JBKA 1/16z	JBKA 1/16z

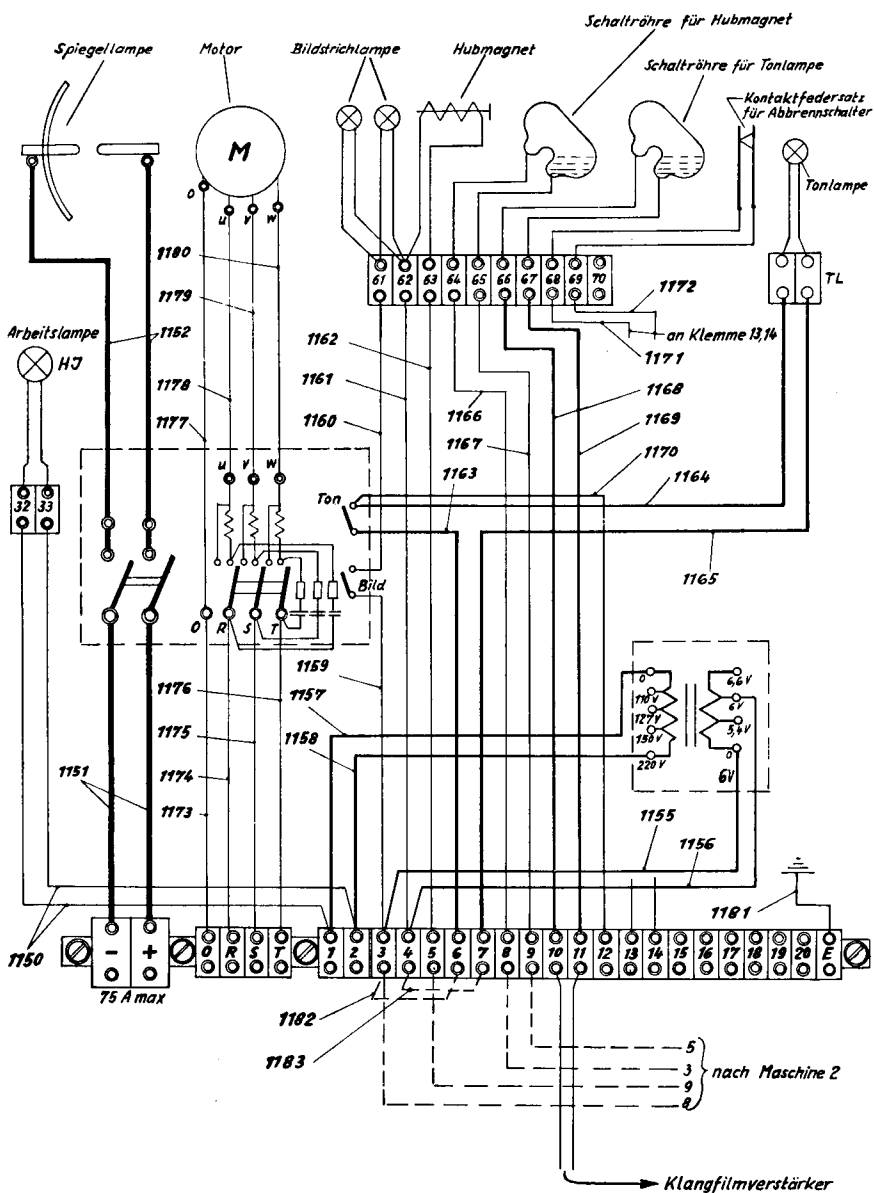
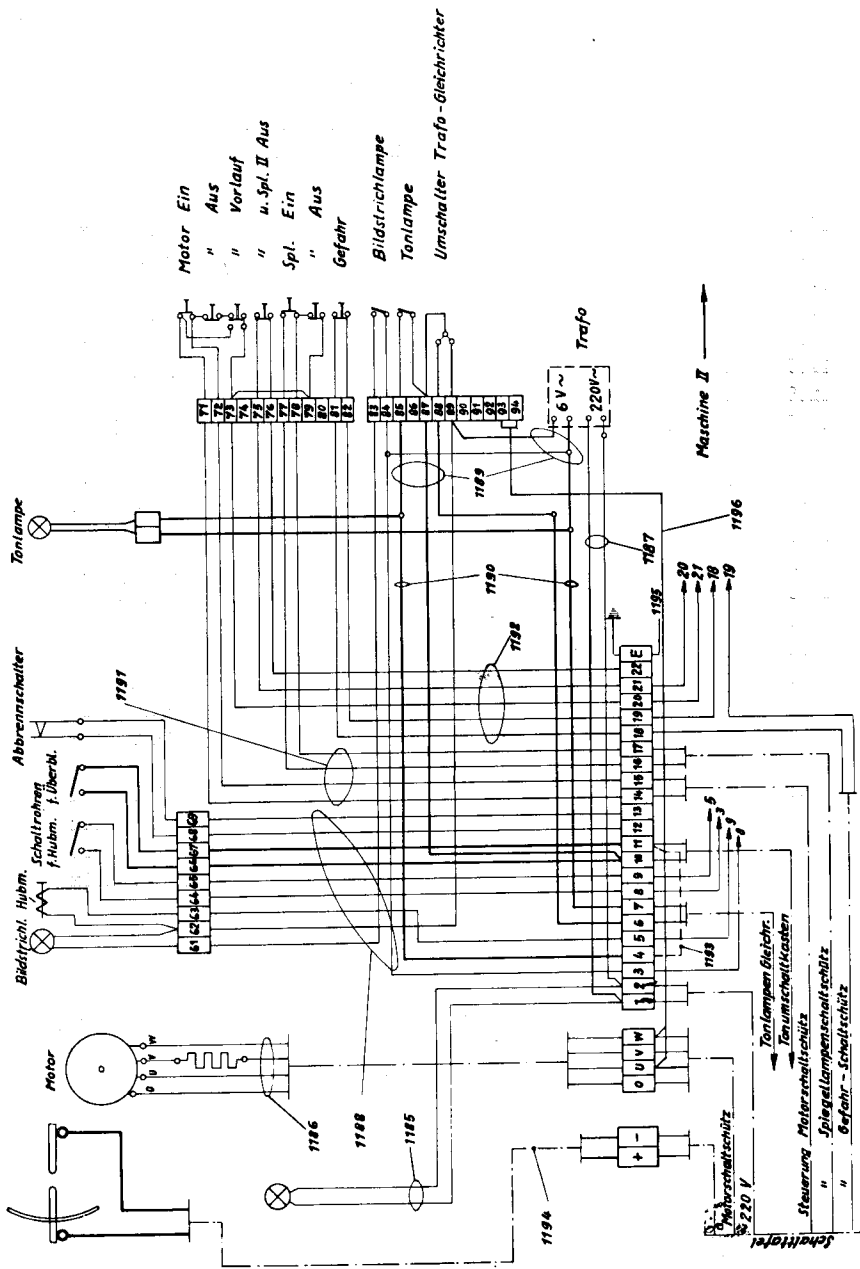


Bild 85

Pos.	Stückzahl	Benennung	Bestell-Nr.	
			Drehstrom 127/220/380 V	Wechselstrom 110/220 V
		Kabelsatz für Kasten- säule mit Druckknopf- schaltung (Bild 86)	JBKA 20/1z	JBKA 20/2z
1185	1	Arbeitslampenkabelpaar .	JBKA 12/1z	JBKA 12/1z
1186	1	Motorenkabelpaar	JBKA 13/1z	JBKA 25/1z
1187	1	Kabelpaar 6 V Trafo	JBKA 14/1z	JBKA 14/1z
1188	1	Kabelgruppe	JBKA 15/1z	JBKA 15/1z
1189	1	Kabelgruppe	JBKA 16/1z	JBKA 16/1z
1190	1	Kabelpaar	JBKA 17/1z	JBKA 17/1z
1191	1	Kabelgruppe	JBKA 18/1z	JBKA 18/1z
1192	1	Kabelgruppe	JBKA 19/1z	JBKA 19/1z
1193	1	Kabel	JBKA 1/17z	JBKA 1/17z
1194	2	Spiegellampenkabel	JBKA 6/3z	JBKA 6/3z
1195	1	Erdungskabel	JBKA 4/1z	JBKA 4/1z
1196	1	Verbindungskabelpaar	—	JBKA 27/1z



Motor Ein
 " Aus
 " Vorlauf
 " u. Spl. II Aus
 Spl. Ein
 " Aus
 Gefahr
 Bildstrichlampe
 Tonlampe
 Umschalter Trafo - Gleichrichter

Bild 86

Pos.	Stückzahl	Benennung	Bestell-Nr.
Kabelsatz für Schalterplatte JBPT 9/1z zur Druckknopfkastensäule (Bild 87)			
1200	1	Kabel	JBKA 8/1x
1201	1	Kabel	JBKA 8/1z
1202	1	Kabel	JBKA 8/2z
1203	1	Kabel	JBKA 8/3z
1204	1	Kabel	JBKA 8/4z
1205	1	Kabel	JBKA 8/5z
1206	1	Kabel	JBKA 8/6z
1207	1	Kabel	JBKA 8/7z
1208	1	Kabel	JBKA 8/8z
1209	1	Kabel	JBKA 8/9z
1210	1	Kabel	JBKA 8/10z
1211	1	Kabel	JBKA 9/1z
1212	1	Kabel	JBKA 9/2z
1213	1	Kabel	JBKA 9/3z
1214	1	Kabel	JBKA 9/7z
1215	1	Kabel	JBKA 9/5z
1216	1	Kabel	JBKA 9/6z
1217	1	Kabel	JBKA 9/7z
1218	1	Kabel	JBKA 8/11x
1219	1	Kabel	JBKA 8/12x
1220	1	Kabel	JBKA 8/13x
1221	1	Kabel	JBKA 8/14x
1222	1	Kabel	JBKA 8/11z
1223	1	Kabel	JBKA 21/1x

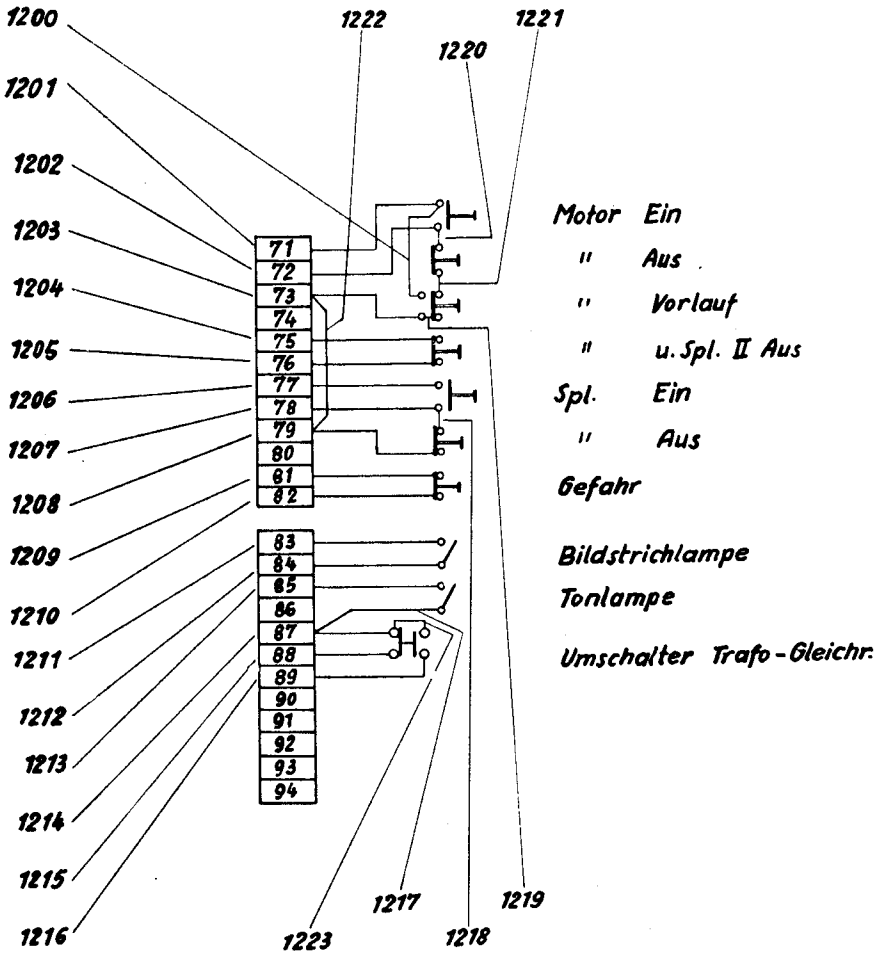


Bild 87

Pos.	Stückzahl	Benennung	Bestell-Nr.
Kabel für Schalterplatte JBPT 9/2z zur Druckknopfkastensäule (Bild 88)			
1224	1	Kabel	JBKA 8/1x
1225	1	Kabel	JBKA 22/1z
1226	1	Kabel	JBKA 22/2z
1227	1	Kabel	JBKA 22/3z
1228	1	Kabel	JBKA 22/4z
1229	1	Kabel	JBKA 22/5z
1230	1	Kabel	JBKA 22/6z
1231	1	Kabel	JBKA 22/7z
1232	1	Kabel	JBKA 22/8z
1233	1	Kabel	JBKA 22/9z
1234	1	Kabel	JBKA 22/10z
1235	1	Kabel	JBKA 23/1z
1236	1	Kabel	JBKA 23/2z
1237	1	Kabel	JBKA 23/3z
1238	1	Kabel	JBKA 23/6z
1239	1	Kabel	JBKA 23/4z
1240	1	Kabel	JBKA 23/5z
1241	1	Kabel	JBKA 23/6z
1242	1	Kabel	JBKA 8/11x
1243	1	Kabel	JBKA 8/12x
1244	1	Kabel	JBKA 8/13x
1245	1	Kabel	JBKA 8/14x
1246	1	Kabel	JBKA 8/11z
1247	1	Kabel	JBKA 21/1x
1248	1	Kabel	JBKA 21/2x
1249	1	Kabel	JBKA 21/3x
1250	1	Kabel	JBKA 23/7z
1251	1	Kabel	JBKA 23/8z

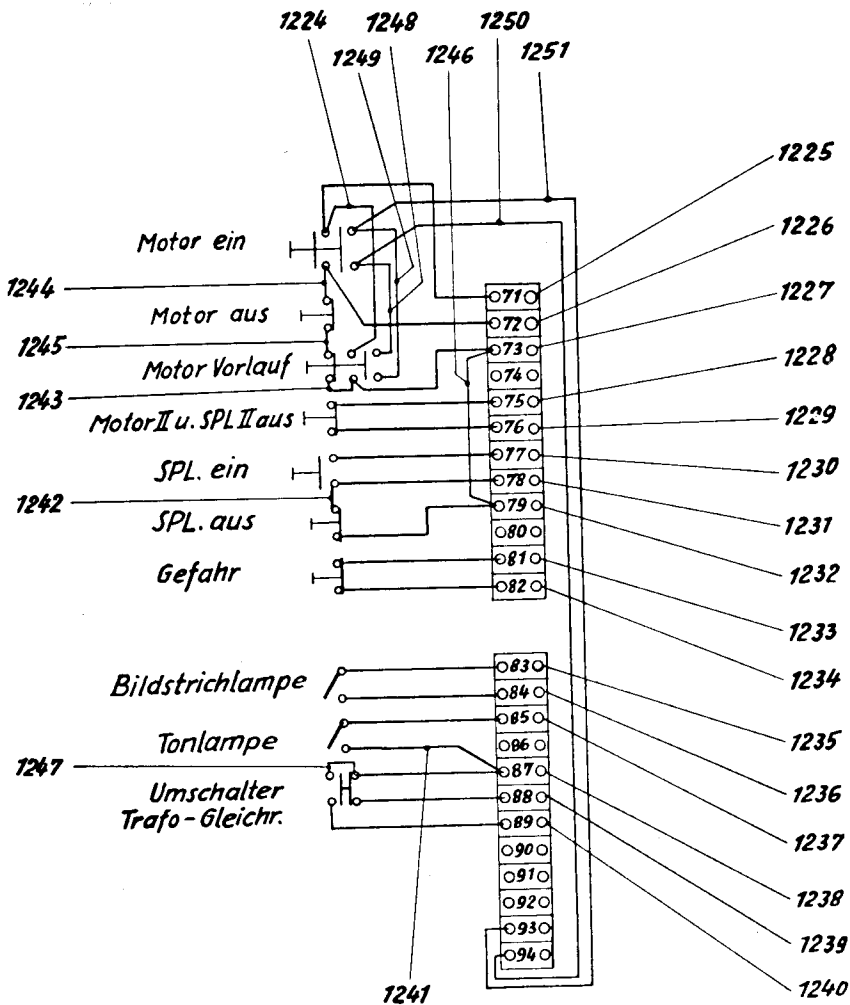


Bild 88

Nachtrag

zu Seite Nr.	betr. Pos.	Benennung	neues Bestellzeichen

Nachtrag

zu Seite Nr.	betr. Pos.	Benennung	neues Bestellzeichen

Nachtrag

zu Seite Nr.	betr. Pos.	Benennung	neues Bestellzeichen

EUGEN BAUER GMBH STUTTGART-UNTERTÜRKHEIM
Fernspr. 3 06 54 / 55 - Telegramm-Adresse: Kinobauer, Stgt.-Untertürkheim