

Bauer

ERSATZTEILE



Tonfilm-Projektor

B8

Eugen Bauer G.m.b.H. Stgt.-Untertürkheim

INHALTSVERZEICHNIS

	Seite		Seite
Abwickelarm	49	Linshalter	33
Anrückhebel		Luftgesteuerte Feuerschutzklappe	43
für obere Transportrolle	35	Malteserkreuzgetriebe	11
Anrückhebel		Nachwickelrolle	21
für untere Transportrolle	37	Nachwickelrolle, Welle für	21
Antriebswelle für Motor	19	Objektivhalter	39, 41
Aufwickelantrieb	25	Oelablaß	27
Aufwickelarm	51, 53	Oelpumpe	25
Bildfenster für kurze Brennweite	33	Oelstand	27
Bildfenster, Normalausführung	43	Oelumlaufkontrolle	27
Bildstrichlampe	33	Oelverteiler	27
Bildverstellung	13	Projektorgehäuse	3
Blende	29	Reibungskupplung	
Blendenlagerdeckel	29	für Feuerschutzklappe	17
Blendenschutz	31	Rollenhalter für Flammex	47
Deckel für Blendenlager	29	Samtschlitten	5
Deckel für Tachometeröffnung	19	Schaltrolle	11
Deckel für Vertikalwelle	15	Schleifenbildner	21, 23
Druckschienen (Kufen)	7	Schlittenführung	13
Durchprojektion, Bildfenster für	33	Schlitten	
Durchprojektion, Blattfeder für	7	mit Malteserkreuzgetriebe	9
Exzenterrolle	11	Schloß	
Feuerschutzkanal	55	für Ab- und Aufwickeltrommel	55
Feuerschutzklappe	31	Tachometer mit Zwischenrad	17
Feuerschutzklappe, luftgesteuert	43	Transportrolle	21, 23
Feuerschutzklappe, Reibungs-		Typenschild	5
kupplung für	17	Verschlußdeckel f. Tachometer	19
Feuerschutzvorrichtung		Vertikalwelle	15
„Flammex“	45, 47	Vertikalwelle, Deckel für	15
Filmbahn	5	Vorwickelrolle	23
Filmtür	5, 7	Vorwickelrolle, Welle für	23
Handkurbel	19	Welle für obere Transportrolle	
Hohlrahmenfilmtür	5	(Vorwickelrolle)	23
Kreuzrolle	11	Welle für untere Transportrolle	
Kurbel	19	(Nachwickelrolle)	21

Bei Bestellungen sind anzugeben: Fabriknummer des Projektors, Ausführung (rechts oder links), Bestellzeichen des Ersatzteils.

TONFILM-PROJEKTOR BAUER B 8

In dieser Ersatzteilliste finden Sie sämtliche Einzelteile des Bauer-Projektors B 8. Verschleißteile, die der Vorführer leicht selbst einbauen kann, sind neben der Bildnummer mit einem * bezeichnet. Wir empfehlen Ihnen, diese Teile immer auf Lager zu halten.

Instandsetzungsarbeiten am Getriebe des Projektorwerks sollten Sie grundsätzlich gleich in der Fabrik von unseren Fachleuten ausführen lassen — nicht erst, nachdem ungeübte Hände das Gehäuse geöffnet und den Schaden schlimmer gemacht haben. Das ist billiger, geht schneller und — was am wichtigsten ist — Sie können sich darauf verlassen, daß Ihr Projektor wieder mit voller Leistung arbeitet.

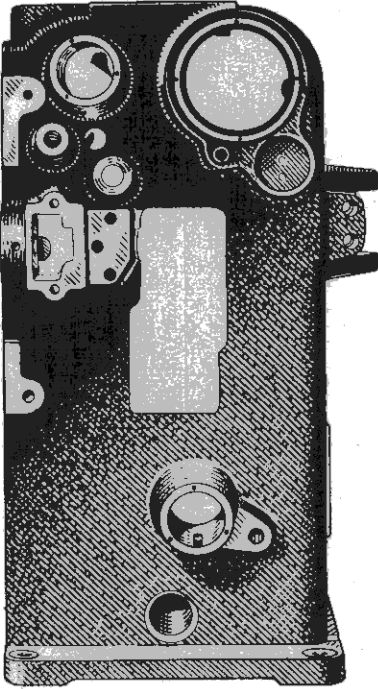
Es ist durchaus nicht gleichgültig, was für Ersatzteile in Ihren Projektor eingebaut werden und wer sie einbaut. Bauer-Maschinen sind Präzisionserzeugnisse! Auch ihre Ersatzteile werden mit der gleichen Sorgfalt und mit der gleichen Maßgenauigkeit hergestellt, wie die ursprünglichen Projektorenteile. Unsere Werkleute setzen ihr ganzes Können, ihre jahrzehntelange kinotechnische Erfahrung und ihren Stolz darein, von ihrer Arbeit sagen zu können:

KINOS VON BAUER — WERTE VON DAUER

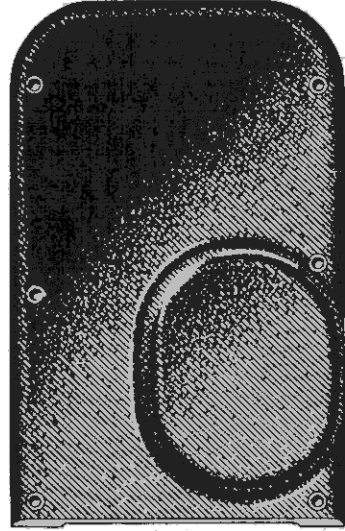


Bild-Nr.	Benennung	Bestellzeichen
1	Gehäuse (rechts)	MAW1/4x1/402
	Gehäuse (links)	MAW1/4x2/402
2	Oberer Deckel (rechts)	MAW8/1x1/402
	Oberer Deckel (links)	MAW8/1x2/402
3	Zylinderschraube zu 2 und 6 (M 6; 18 lg)	NSR 44/25x
4	Plombe	MS 152/1x
5	Schraube zum Befestigen des Werks auf der Tischplatte (⁵ / ₁₆ " Whitworthgewinde)	SR 3/3x853
	Schraube zum Befestigen des Werks auf der Tischplatte (metrisch, M 8; 35 lg)	NSR 5166/12x
6	Unterer Deckel für Flanschmotor, (rechts)	MAW11/1x1/402
	Unterer Deckel für Flanschmotor, (links)	MAW11/1x2/402
	Paßstift zu 6 (4 Ø, 20 lg)	NST 11/53x

Projektorgehäuse



1



2



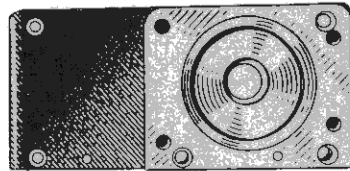
3



4



5



6

Bild-Nr.	Benennung	Bestellzeichen
7	Filmbahn mit Hohlrahmenfilmtür vollständig (rechts)	MAW163/1z1/402
	Filmbahn mit Hohlrahmenfilmtür vollständig (links)	MAW163/1z2/402
	Linsenschraube zum Befestigen der Filmbahn am Schlitten (M 6; 14 lg)	NSR 284/21x
8	Filmbahngrundplatte (rechts)	MAW163/1x1/402
	Filmbahngrundplatte (links)	MAW163/1x2/402
*9	Filmbahneinsatz	MAW 238/1x
	Senkschraube zu 9 (M 4; 10 lg)	SR 43/2x
10	Hohlrahmenfilmtür (rechts)	MAW 162/1x1
	Hohlrahmenfilmtür (links)	MAW 162/1x2
11	Große Feuerzunge	MAW 82/2x
12	Kleine Feuerzunge	MAW 81/2x
13	Scharnierstift (rechts)	MAW 189/1z1
	Scharnierstift (links)	MAW 189/1z2
14	Typenschild für B 8	SQ 22/1x
	Halbrundschrabe zu 14 (M 3; 5,5 lg)	SR 125/1x
15	Samtschlitten für Bildfenster mit Stummformat, zur Vorführung von Tonfilm	MAW 262/1z
*16	Samtschlitten für Bildfenster mit Tonformat, für Stumm- und Tonfilm	MAW 263/1z

Hohlrahmenfilmtür, Filmbahngrundplatte, Samtschlitten und Typenschild

(Fortsetzung nächste Seite)

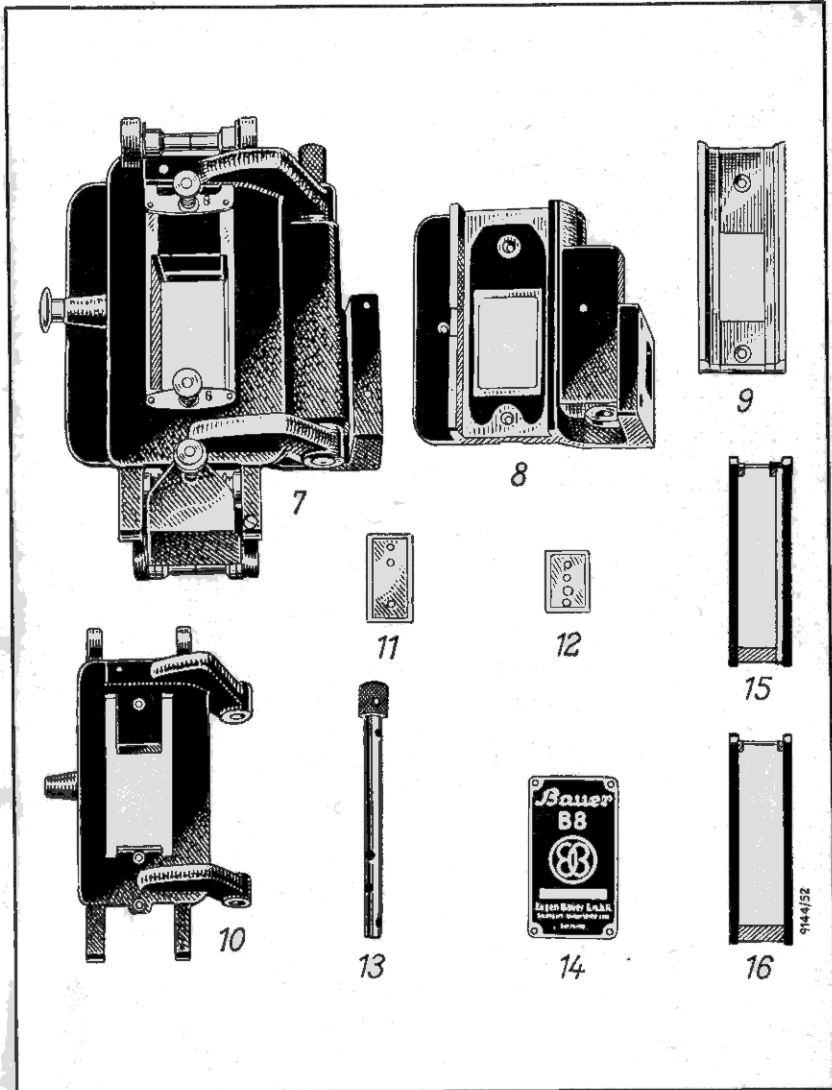


Bild-Nr.	Benennung	Bestellzeichen
17	Stehbolzen	BO 127/1x
	Stehbolzen für Durchprojektion (kurz)	BO 124/1x
*18	Feder zu 17	FD 10/1x
19	Federteller zu 17	MS 253/1x
20	Verschlußknopf zu 22	HG 26/1x
21	Spannstift zu 20 (1,5 \varnothing , 10 lg)	ST 22/17x
22	Verschlußbolzen zu 10	MAW 244/1x
23	Feder zu 22	FD 13/1x
24	Randelmutter zu 17	MU 242/1x
25	Obere Brücke zu 45	MAW 194/1x
26	Untere Brücke zu 45	MAW 191/1x
27	Führungsstift zu 25, 26	ST 48/1x
28	Stehbolzen zu 38	BO 158/1x
29	Feder zu 36 (rechts)	FD 3/1x1
	Feder zu 36 (links)	FD 3/1x2
*30	Obere Gleitrolle, innere Hälfte (siehe 32)	RL 5/1x
	Ausgleichscheibe zu 30	MS 4/1...x
31	Achse zu 30, 32 und 40	AC 14/4x
*32	Obere Gleitrolle, äußere Hälfte (siehe 30)	RL 5/2x
*33	Feder zu 32 (rechts)	FD 75/1x1
*	Feder zu 32 (links)	FD 75/1x2
*34	Federteller zu 32	MS 252/1x
35	Randelmutter zu 38	MU 47/1x
36	Scharnierbolzen zu 38	BO 157/1z
37	Stelling zu 36	MR 14/1x
	Zylinderstift zu 37 (2 \varnothing , 8 lg)	NST 5/25x
38	Andrückbügel (rechts)	MAW133/1x1/402
	Andrückbügel (links)	MAW133/1x2/402
	Halbrundschraube zu 38 (M 2,6; 5,5 lg)	SR 126/2x
39	Achse zu 42	AC 68/1x
*40	Gleitrolle unten (2 Stück notwendig)	RL 6/1x
41	Blattfeder (für Durchprojektion)	FD 241/1z
*42	Gleitrolle auf 38 (2 Stück notwendig)	RL 18/1x
43	Randelmutter zu 38	MU 48/1x
44	Abstreifblech	MAW 145/1z
	Senkschraube zu 44 (M 4; 10 lg)	SR 43/2x
*45	Druckschienen (Paar)	MAW 247/1z

Filmtür und Filmbahn

(Fortsetzung)

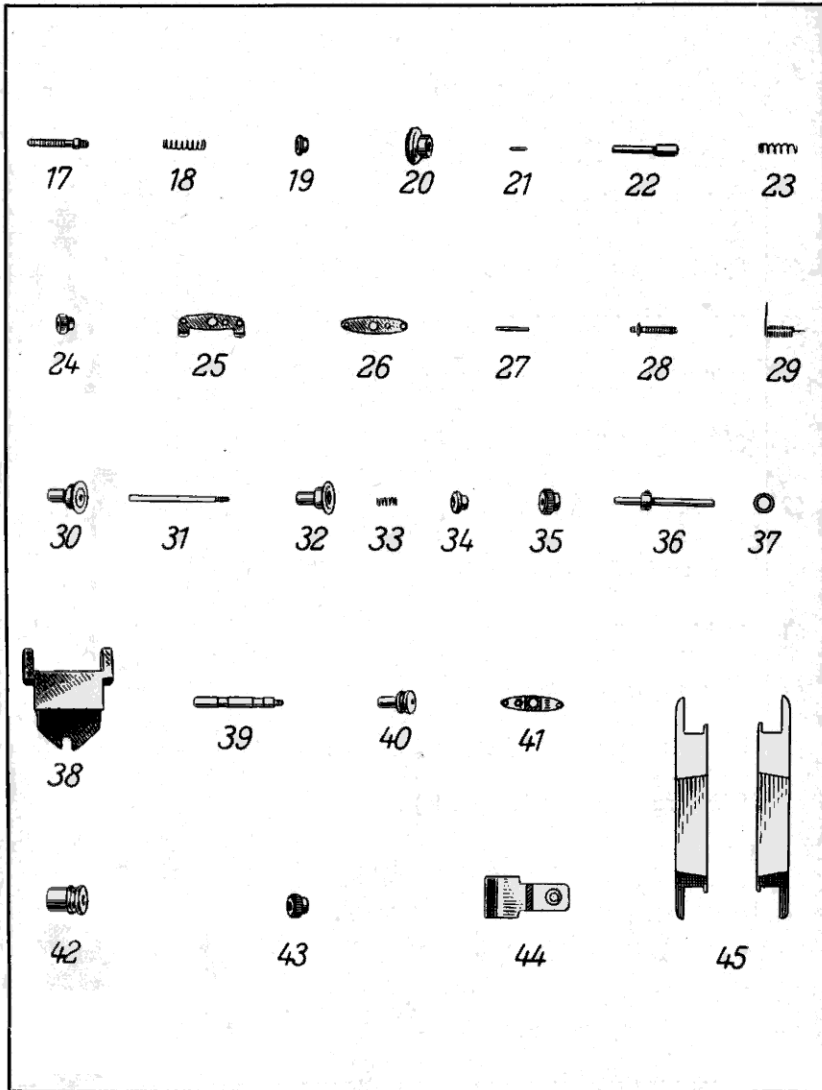


Bild-Nr.	Benennung	Bestellzeichen
46	Schlitten vollständig (rechts)	MAW 181/1z1
	Schlitten vollständig (links)	MAW 181/1z2
47	Schlitten (rechts)	MAW 181/1x1
	Schlitten (links)	MAW 181/1x2
48	Oelsiebgewebe zu 53	MAW 42/1x
49	Sprengring zu 53	MR 154/1x
50	Zeiger für Bildstricheinstellung	MAW 138/1x
	Halbrundschrabe zu 50 (M 3; 5,5 lg)	SR 125/1x
51	Schwungscheibe	MAW 308/1x
52	Oel-Ablenklech zu 54	MAW 313/1x
	Niet zu 52 (2,2 \varnothing , 4,5 lg)	NJ 2/1x
53	Oelsiebgehäuse	MAW 44/1x
54	Deckel zu Kreuzgetriebe (rechts)	MAW 302/1z1
	Deckel zu Kreuzgetriebe (links)	MAW 302/1z2
	Stiftschraube zu 54 (M 4; 5 lg)	NSR 2170 7x

Schlitten mit Malteserkreuzgetriebe

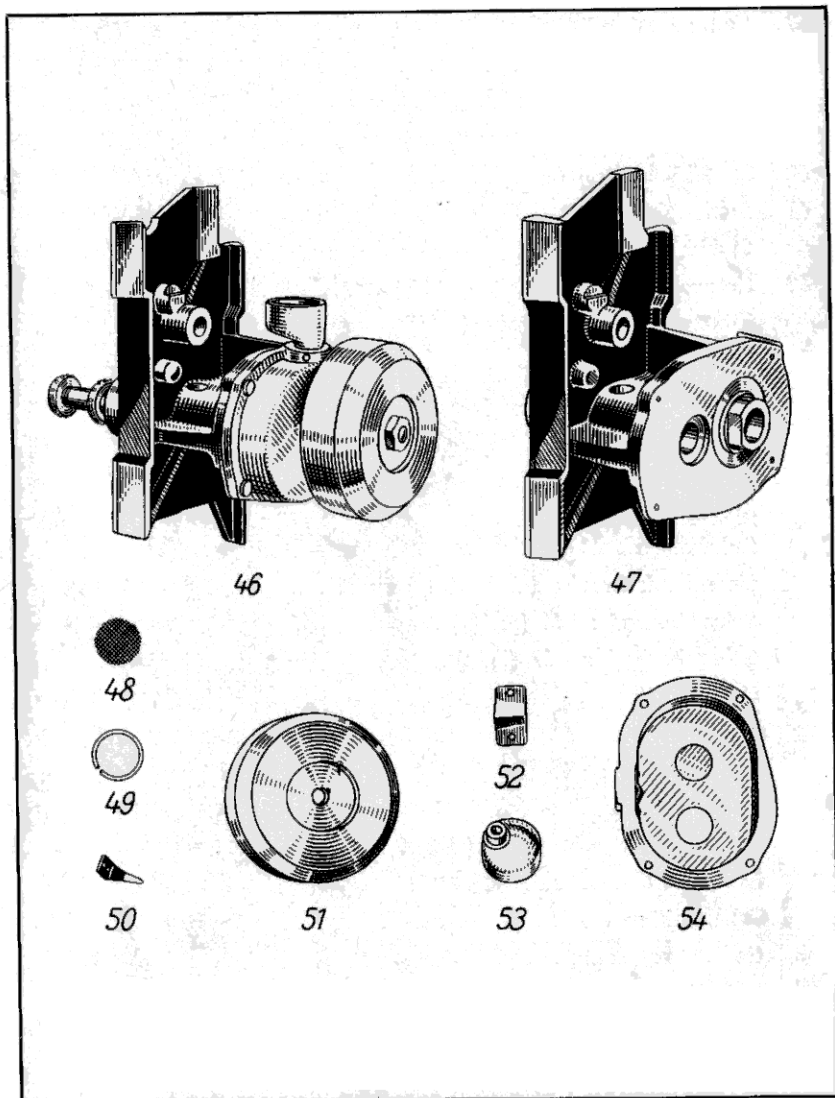


Bild-Nr.	Benennung	Bestellzeichen
55	Exzenterdeckscheibe	MAW 199/1x
56	Mutter zu 76	MU 2/1x
57	Keil zu 76	KE 6/1x
58	Stahlscheibe zu 76	MS 27/1-4x
59	Exzenterwelle vollständig (rechts)	MAW 195/1z1
	Exzenterwelle vollständig (links)	MAW 195/1z2
60	Lagerbüchse zu 59	MAW 33/1x
61	Oelfanghülse	MAW 161/1x
62	Stahlscheibe zu 63	MS 20/1x
63	Kreuzwelle mit Zahnrolle (rechts)	MAW 309/1z1
	Kreuzwelle mit Zahnrolle (links)	MAW 309/1z2
64	Lagerbüchse zu 59	MAW 34/1x
65	Lagerbüchse zu 67	MAW 311/1x
66	Lagerbüchse zu 67	MAW 160/1x
67	Kreuzwelle (rechts)	MAW 309/1x1
	Kreuzwelle (links)	MAW 309/1x2
*68	Zahnrolle zu 63	ZR 13/1x
69	Linsenkopfschraube (M 4; 13 lg) zu 68	SR 206/1x
70	Schraubenrad zu 59 (rechts)	MAW 146/1z1
	Schraubenrad zu 59 (links)	MAW 146/1z2
71	Malteserkreuz	MAW 38/1x
72	Exzenterstift zu 77	MAW 198/1x
73	Exzenterrolle zu 72	MAW 29/2x
74	Mutter zu 72	MU 204/1x
75	Linsensenkschraube zu 77 (M 3; 9,5 lg)	SR 106/5x
76	Exzenterwelle	MAW 195/1x
77	Exzenterkörper	MAW 196/1x
78	Exzentersegment	MAW 197/1x
	Paßstift zu 78 (2 \emptyset , 10 lg)	NST 5/33x

Malteserkreuzgetriebe

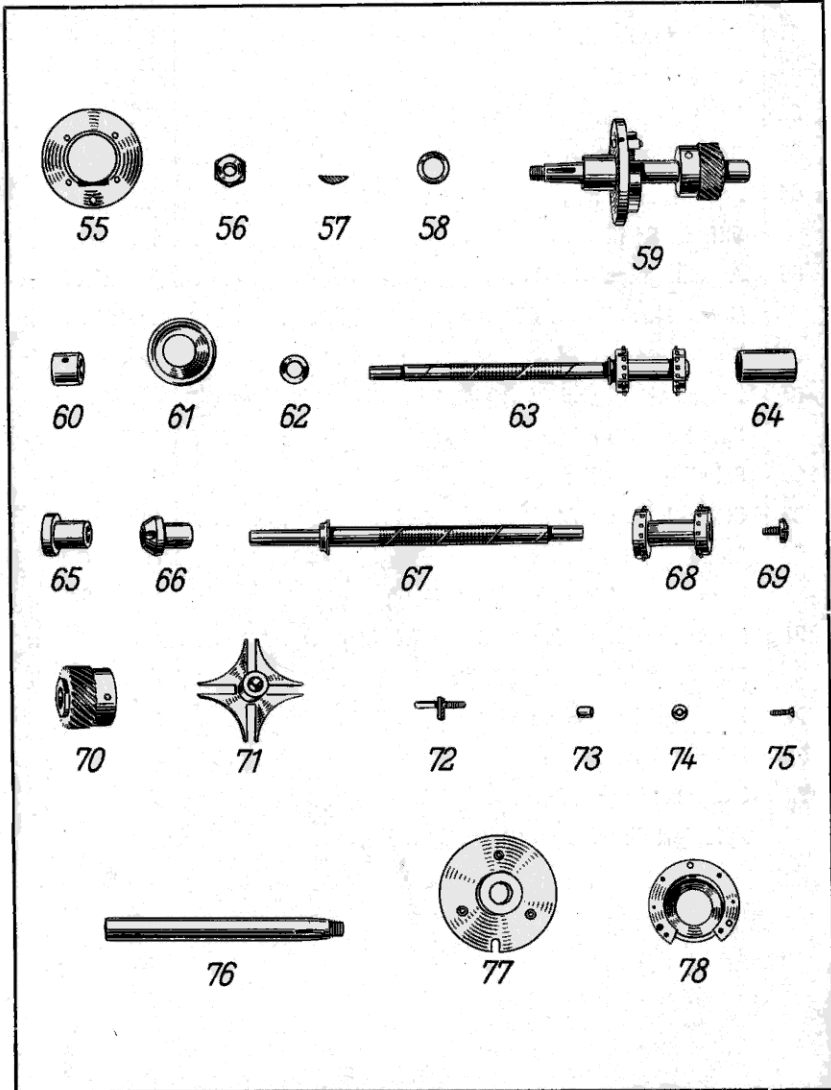


Bild-Nr.	Benennung	Bestellzeichen
79	Bildverstellachse	MAW 159/2z
80	Dichtungsring	NR 1/2x
81	Rastfeder (rechts)	FD 103/1x1
	Rastfeder (links)	FD 103/1x2
82	Winkel	MAW 117/1x
83	Senkschraube zu 82 (M 2,6; 3 lg)	SR 137/5x
84	Zahnsegment	ZR 60/1x
	Stift zu 84 (2 \varnothing , 10 lg)	NST 5/33x
85	Anschlagblech zu 84	MAW 114/1x
	Linsenschraube zu 85 (M 4; 8 lg)	NSR 760/13x
86	Zugstange zu 84	MAW 116/1x
87	Bolzen zu 84 und 86 (10 \varnothing , 34 lg)	BO 65/1x
	Splint zu 87 und 89 (3 \varnothing , 15 lg)	NSP 7/2x
88	Scheibe zu 87	MS 164/1x
89	Stehbolzen zu 84	BO 119/1x
90	Stellring zu 89	MR 27/1x
	Linsenschraube zu 89 (M 6; 7 lg)	NSR 284/11x
91	Führungsschiene für Schlitten (rechts)	MAW 71/1x1
	Führungsschiene für Schlitten (links)	MAW 71/1x2
92	Zylinderschraube zu 91 (M 4; 41,8 lg)	SR 269/1x
93	Feder zu 92	FD 199/1x
94	Stahlscheibe zu 92	MS 12/1x
95	Zylinderschraube zu 91 (M 6; 18 lg)	MR 270/1x

Bildverstellung und Schlittenführung

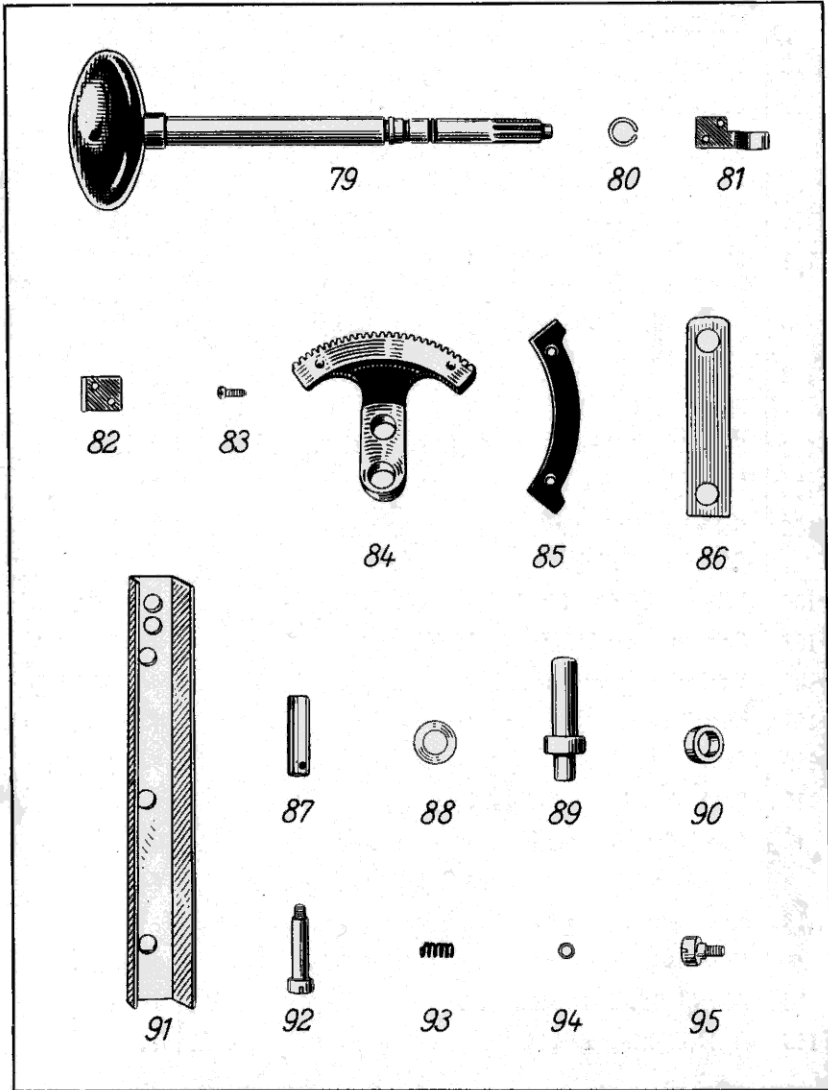


Bild-Nr.	Benennung	Bestellzeichen
96	Vertikalwelle, vollständig (rechts)	MAW 21/1z1
	Vertikalwelle, vollständig (links)	MAW 21/1z2
97	Vertikalwelle	MAW 21/1x
98	Distanzrohr	RR 1/2x
99	Schraubenrad (rechts)	ZR 99/1x1
	Schraubenrad (links)	ZR 99/1x2
	Spannstift zu 99 (3 \emptyset , 24 lg)	ST 26/31x
100	Distanzrohr	RR 1/3x
101	Schraubenrad (rechts)	ZR 61/1x1
	Schraubenrad (links)	ZR 61/1x2
	Spannstift zu 101 (3 \emptyset , 22 lg)	ST 26/29x
102	Schnecke (rechts)	ZR 46/1x1
	Schnecke (links)	ZR 46/1x2
103	Stiftschraube zu 104 und 106 (M 4; 17 lg)	SR 85/1x
104	Führungsbüchse für 105, oben	MAW 26/2x
105	Schieberad (rechts)	ZR 15/1x1
	Schieberad (links)	ZR 15/1x2
106	Führungsbüchse für 105, unten	MAW 26/1x
107	Spannstift zu 102 (3 \emptyset , 16 lg)	ST 26/23x
108	Deckscheibe zu 109	MS 137/2x)
109	Kugellager	KL 3/1z
110	Scheibe zu 109	MS 255/2x
111	Senkschraube zu 110 (M 5; 13 lg)	SR 42/4x
112	Gewinding zu 96	MR 109/1x
	Stiftschraube zu 112 (M 5; 7 lg)	SR 124/1x
113	Abschlußdeckel oben zu 96	MR 60/1z
	Linsensenkschraube zu 113 (M 3; 5,5 lg)	SR 106/2x
114	Abschlußdeckel unten zu 96	MR 62/1x
115	Dichtungsring zu 114	NR 10/1x

Vertikalwelle, Deckel für Vertikalwelle

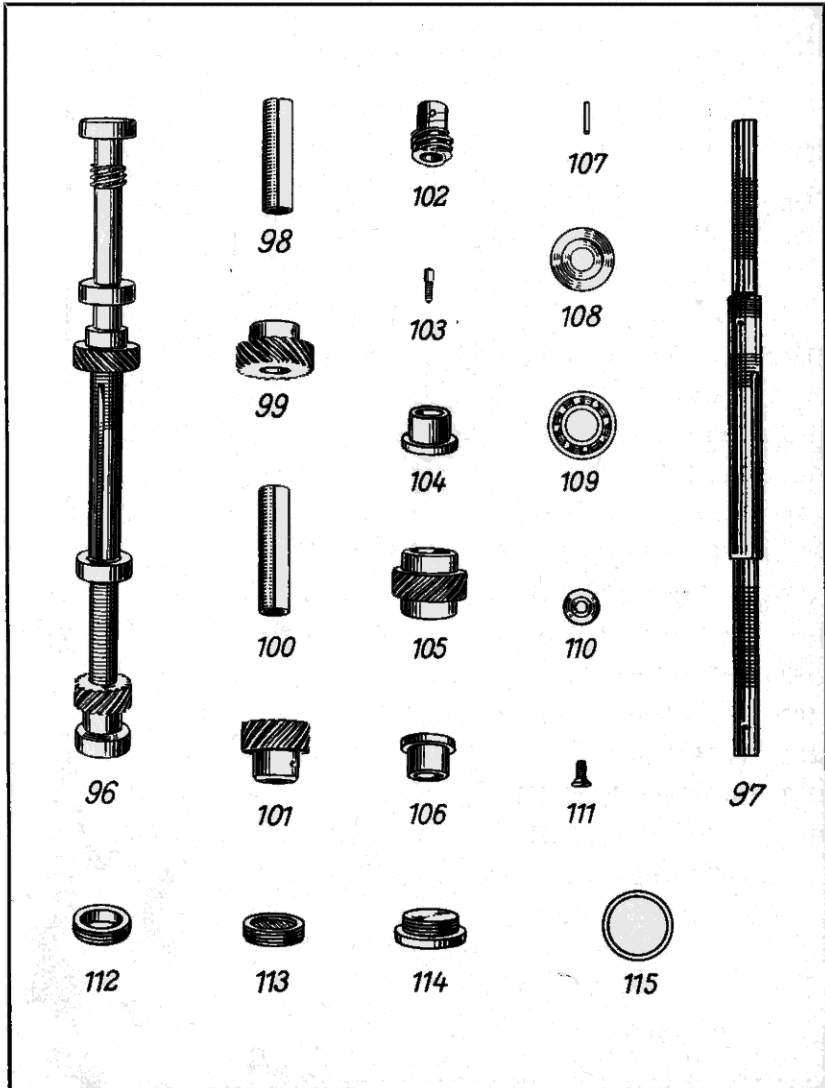


Bild-Nr.	Benennung	Bestellzeichen
116	Reibungskupplung (rechts)	MAW 124/1z1
	Reibungskupplung (links)	MAW 124/1z2
117	Lagerhülse (rechts)	MAW 124/1x1
	Lagerhülse (links)	MAW 124/1x2
	Zylinderschraube zu 116 (M 4; 11 lg)	NSR 40/18x
118	Bremstrommel	MAW 126/1x
119	Feder zu 124	FD 80/1x
120	Kerbstift zu 118 (2 \emptyset , 16 lg)	NST 1002/23x
121	Hebel zu 122	HE 17/1x
122	Achse	MAW 125/1x
123	Zylinderstift zu 124 (2 \emptyset , 8 lg)	NST 5/25x
124	Bremsbacken (Paar)	MAW 208/1z
125	Zahnrad auf 116	ZR 69/1x
126	Verbindungsstück	MAW 207/1x
127	Führungsstange zu 126	MAW 209/1x
	Stiftschraube zu 126 (M 3; 5 lg)	SR 118/3x
128	Tachometer (rechts)	MI 46/1z1
	Tachometer (links)	MI 46/1z2
129	Zahnrad zu 128	ZR 106/1x
130	Stehbolzen mit Tachometer-Zwischenrad	MAW 137/1z
131	Stehbolzen	MAW 137/1x
132	Zwischenrad auf 131	ZR 105/1z
133	Stahlscheibe auf 131	MS 20/4x
134	Splint zu 131	NSP 2/3x

Reibungskupplung für Feuerschutzklappe Tachometer mit Zwischenrad

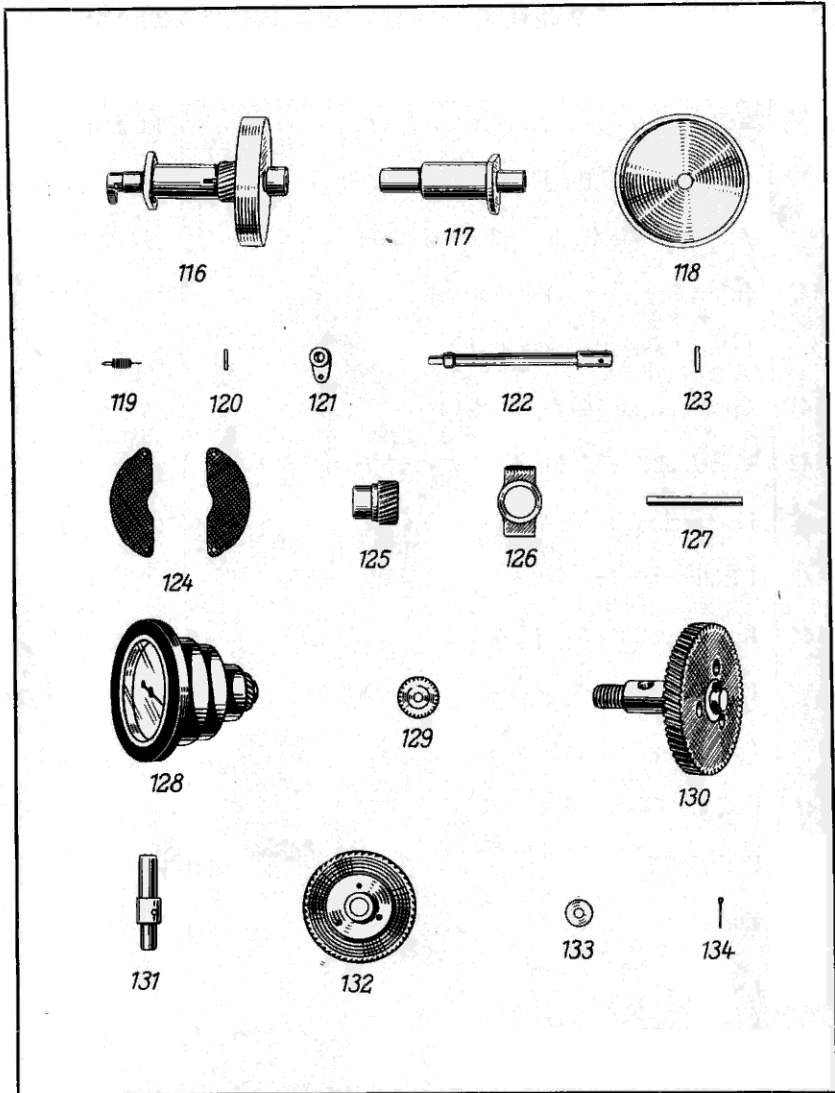


Bild-Nr.	Benennung	Bestellzeichen
135	Deckscheibe zu 136	MS 137/2x
136	Kugellager	KL 14/1z
137	Spritzring zu 136	MR 61/2x
138	Keil zu 139	KE 1/1x
139	Antriebswelle für Flanschmotor (rechts)	MAW 12/1x1
	Antriebswelle für Flanschmotor (links)	MAW 12/1x2
140	Schraubenrad zu 139 (rechts)	ZR 62/1x1
	Schraubenrad zu 139 (links)	ZR 62/1x2
141	Spannstift zu 140 (3,5 \varnothing , 26 lg)	ST 27/33x
142	Verschlußdeckel für Tachometeröffnung	MAW 40/1x
	Linsenschraube zu 142 (M 3; 7,5 lg)	SR 110/1x
143	Dichtungsring zu 142	NR 11/1x
144	Kurbel vollständig (rechts)	MAW 113/1z1
	Kurbel vollständig (links)	MAW 113/1z2
145	Sprengring zu 144	MR 142/1x
146	Kurbelachse	AC 27/1z
147	Kurbelgriff	HG 34/1x
148	Kurbelarm	MAW 110/1x

Antriebswelle für Flanschmotor, Verschlußdeckel für Tachometeröffnung, Kurbel

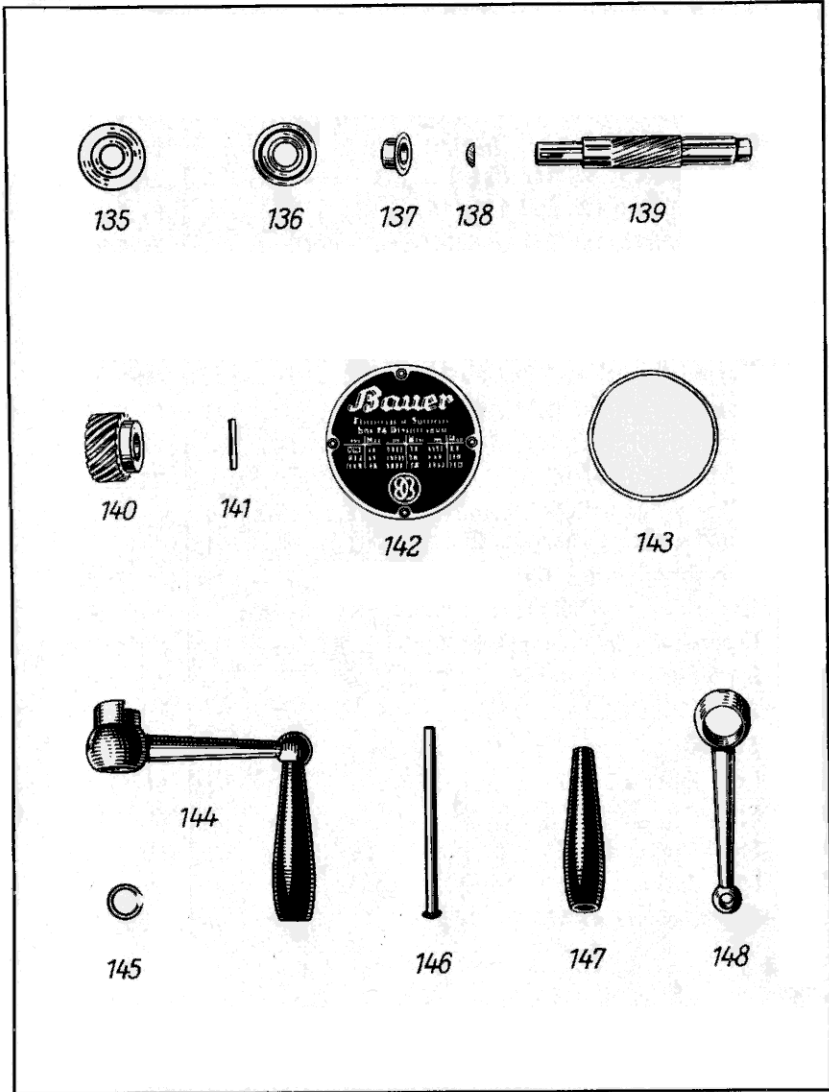


Bild-Nr.	Benennung	Bestellzeichen
149	Welle für untere Transportrolle, vollständig (rechts)	MAW 111/1z1
	Welle für untere Transportrolle, vollständig (links)	MAW 111/1z2
150	Zahnrad zu 149 (rechts)	ZR 11/1z1
	Zahnrad zu 149 (links)	ZR 11/1z2
151	Welle für untere Transportrolle (rechts)	MAW 111/1x1
	Welle für untere Transportrolle (links)	MAW 111/1x2
152	Schraubenrad zu 149 (rechts)	ZR 63/1x1
	Schraubenrad zu 149 (links)	ZR 63/1x2
	Spannstift zu 149 und 152 (3,5 \varnothing , 24 lg)	ST 27/31x
153	Transportrolle zu 149 und 167	ZR 14/1x
	Linsenschraube zu 153 (M 3; 5,5 lg)	SR 106/2x
154	Tragkörper zu 153 (47 Zähne)	MAW 107/2z
155	Kupplungsstück auf 149 zu 144 (rechts)	MAW 112/1x1
	Kupplungsstück auf 149 zu 144 (links)	MAW 112/1x2
156	Spannstift zu 155 (3,5 \varnothing , 24 lg)	ST 27/31x
157	Kronrad für Wendegetriebe (innen)	ZR 57/1z
158	Triebrad zu 157/161 und 154/159	ZR 58/1x
	Achse zu 158: Kegelstift aus Silberstahl anfertigen und anpassen (3,5 \varnothing , 28 lg)	—
159	Antriebszahnrad zu 154 (45 Zähne)	ZR 56/2x
160	Haltering (Voreilung)	MR 158/1x
161	Kronrad für Wendegetriebe (außen)	ZR 59/1x
162	Lagerdeckel auf 151 (außen)	MR 204/2x
	Ausgleichscheibe zu 162	MS 33/1x
	Senkschraube zu 162 (M 3; 5 lg)	SR 97/2x
163	Kugellager zu 149	KL 16/1z
164	Spritzring zu 149	MR 146/1x
165	Stahlscheibe zu 163	MS 29/1x
166	Lagerdeckel zu 151 (innen)	MS 179/1x
	Senkschraube zu 166 (M 3; 5 lg)	SR 97/2x

Welle für untere Transportrolle

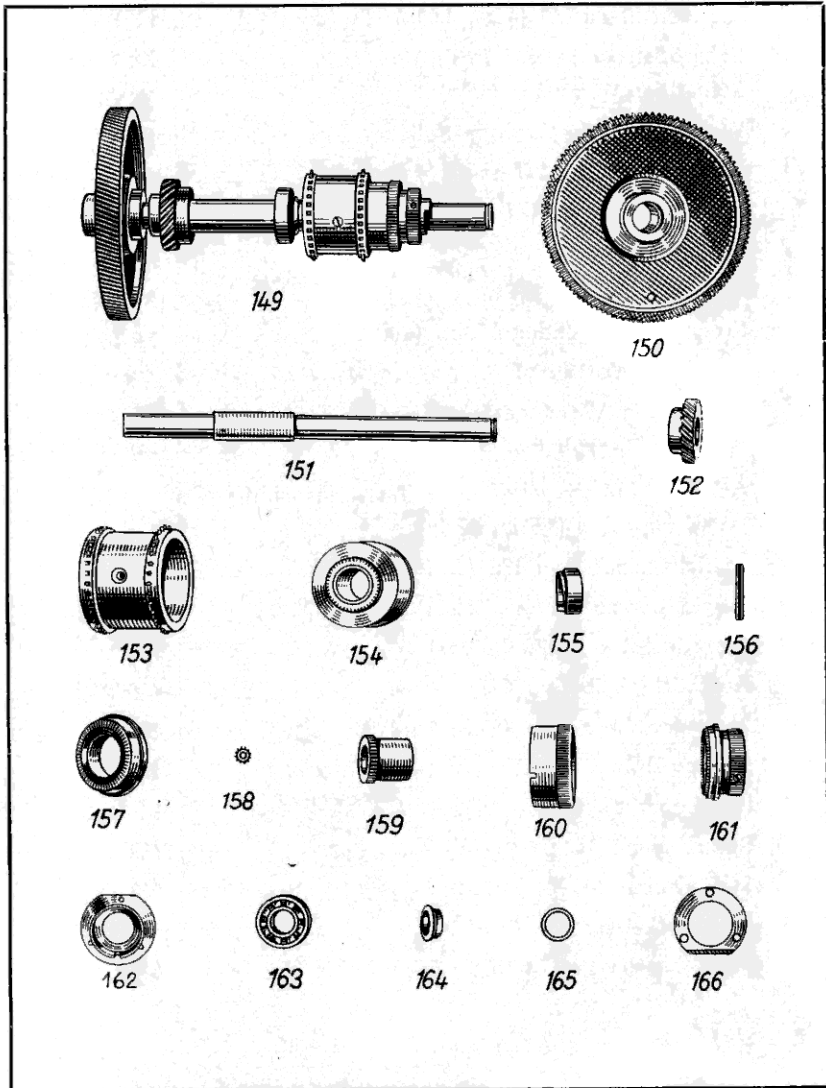


Bild-Nr.	Benennung	Bestellzeichen
167	Welle für obere Transportrolle, vollständig (rechts)	MAW 106/1z1
	Welle für obere Transportrolle, vollständig (links)	MAW 106/1z2
168	Zylinderstift zu 169 (4 \varnothing , 14 lg)	NST 11/41x
169	Zahnrädersatz zu 167 (rechts)	ZR 51/1z1
	Zahnrädersatz zu 167 (links)	ZR 51/1z2
170	Welle für obere Transportrolle	MAW 106/1x
171	Transportrolle zu 167 und 149	ZR 14/1x
	Linsenschraube zu 171 (M 3; 5,5 lg)	SR 106/2x
172	Stelling zu 173	MR 159/1x
	Spannstift zu 172 (3,5 \varnothing , 24 lg)	ST 27/31x
173	Kronrad für Wendegetriebe (außen)	ZR 59/1x
174	Haltering (Voreilung)	MR 158/1x
175	Kronrad für Wendegetriebe (innen)	ZR 57/1z
176	Triebbad zu 173/175 und 177/178	ZR 58/1x
	Achse zu 176: Kegelstift aus Silberstahl anfertigen und anpassen (3,5 \varnothing , 28 lg)	
177	Antriebszahnrad zu 178 (47 Zähne)	ZR 56/1x
178	Tragkörper zu 171 (45 Zähne)	MAW 107/1z
179	Lagerdeckel auf 170 (außen)	MR 204/1x
	Ausgleichscheibe zu 179	MS 33/1x
	Senkschraube zu 179 (M 3; 5 lg)	SR 97/2x
180	Keil zu 169	KE 1/1x
181	Kugellager zu 167	KL 16/1z
182	Spritzring zu 167	MR 146/1x
183	Stahlscheibe zu 181	MS 29/1x
184	Lagerdeckel zu 170 (innen)	MS 179/1x
	Senkschraube zu 184 (M 3; 5 lg)	SR 97/2x

Welle für obere Transportrolle

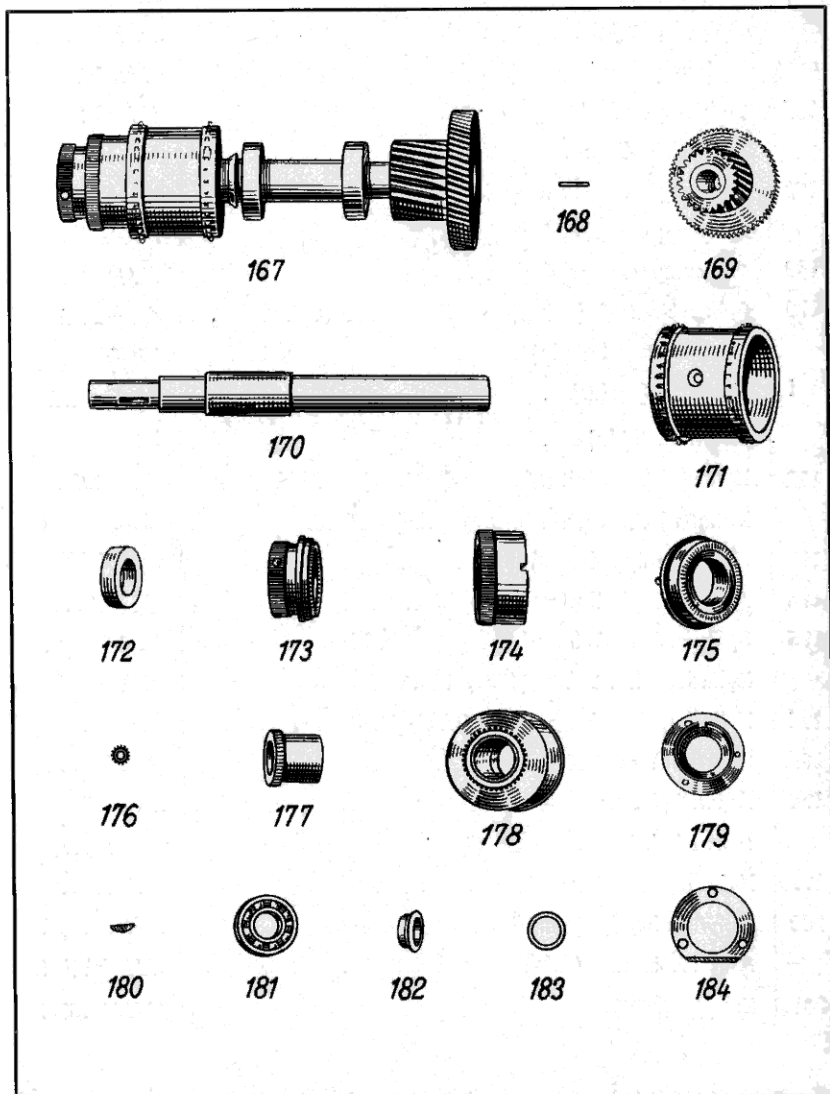
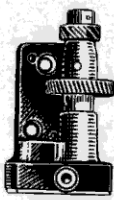
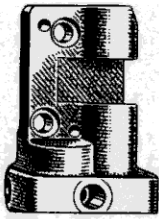


Bild-Nr.	Benennung	Bestellzeichen
185	Oelpumpe, vollständig (rechts)	MAW 169/1z1
	Oelpumpe, vollständig (links)	MAW 169/1z2
186	Oelpumpengehäuse (rechts)	MAW 169/1x1
	Oelpumpengehäuse (links)	MAW 169/1x2
187	Oelpumpendeckel	MAW 222/1x
	Senkschraube zu 187 (M 3; 5 lg)	SR 97/2x
188	Oelpumpenwelle, lang (rechts)	MAW 171/1z1
	Oelpumpenwelle, lang (links)	MAW 171/1z2
189	Oelpumpenachse, kurz	MAW 228/1x
190	Schraubenrad (rechts)	ZR 64/1x1
	Schraubenrad (links)	ZR 64/1x2
191	Zahnrad (rechts)	} auf 188 zum Antrieb 198 { ZR 104/1x1
	Zahnrad (links)	
192	Zahnrad für Oelförderung (Festsitz) auf 188	ZR 103/2x
	Zahnrad für Oelförderung (lose) auf 189	ZR 103/1x
193	Gewindenippel zu 185	MAW 193/1x
194	Ausgleichscheibe zu 188 und 198	MS 20/1...x
195	Spannstift zu 190 und 191 (2,5 \varnothing , 16 lg)	ST 25/23x
	Zylinderstift zu 185 (4 \varnothing , 14 lg)	NST 11/41x
196	Zylinderschraube zu 185 (M 6; 13 lg)	NSR 44/20x
197	Spannstift zu 201 (3 \varnothing , 16 lg)	ST 26/23x
198	Aufwickelwelle montiert (rechts)	MAW 108/1z1
	Aufwickelwelle montiert (links)	MAW 108/1z2
199	Zahnrad zu 198	ZR 100/1x
200	Aufwickelwelle (rechts)	MAW 108/1x1
	Aufwickelwelle (links)	MAW 108/1x2
201	Kupplungsstück	MAW 109/1x

Oelpumpe und Aufwickelantrieb



185



186



187



188



189



190



191



192



193



194



195



196



197



198



199



200



201

Bild-Nr.	Benennung	Bestellzeichen
202	Zellonfenster für 203 und 204	NS 95/1x
203	Sichtscheibe für Oelumlaufrontrolle	MS 195/1x
204	Sichtscheibe für Oelstand	MS 196/1x
205	Dichtungsscheibe } für 203 und 204 }	NS 38/7x
206	Gewindering }	MR 109/1x
207	Oelablaßschraube vollständig	SR 265/1z
208	Oelablaßschraube ohne Verschluss	SR 265/1x
*209	Dichtungsring zu 210	NS 38/3x
210	Verschlusschraube zu 207	SR 266/1x
211	Senkschraube zu 218 (M 4; 17 lg)	SR 43/3x
*212	Dichtungsscheibe zu 211	MS 141/1x
213	Oelsieb	MAW 118/1z
214	Schraubenfeder zu 213	FD 12/1x
215	Oelrohr zur Welle 149	RR 13/1x
216	Oeleinfüllschraube	SR 305/1x
*217	Dichtungsscheibe zu 216	NS 38/1x
218	Oelverteiler (rechts)	MAW 85/1z1
	Oelverteiler (links)	MAW 85/1z2
219	Ueberwurfmutter zu 220	MU 13/1x
220	Oelrohr (rechts)	MAW 92/1z1
	Oelrohr (links)	MAW 92/1z2

Öelumlau-Kontrolle, Ölstand, Ölablaß und Ölverteiler

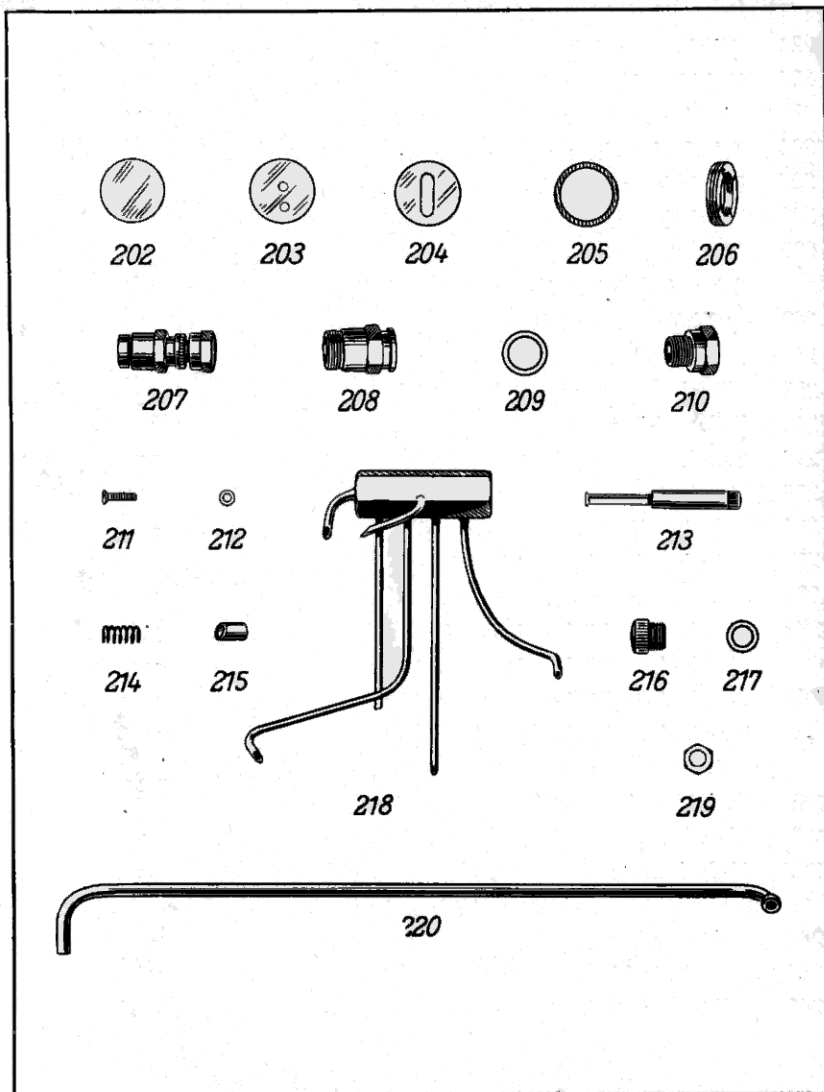


Bild-Nr.	Benennung	Bestellzeichen
221	Blende mit Antriebswelle (rechts)	MAW 200/1z1
	Blende mit Antriebswelle (links)	MAW 200/1z2
222	Linsenschraube zu 225 (M 4; 8,5 lg)	SR 27/1x
223	Scheibe zu 222	MS 4/1...x
224	Zwischenring zu 225	MR 47/1x
225	Blendenwelle	MAW 200/1x
226	Schaftschraube zu 227 und 228 (M 3; 17 lg)	SR 201/1x
227	Blattfeder zu 233	FD 105/1x
228	Blattfeder zu 233	FD 106/1x
229	Schraubenrad (rechts)	ZR 97/1z1
	Schraubenrad (links)	ZR 97/1z2
230	Stahlscheibe zu 221	MS 20/1...x
231	Zylinderschraube zu 233 (M 3; 12,5 lg)	SR 92/4x
232	Mitnehmerstift zu 233 (3 Ø, 9,2 lg)	ST 53/1x
233	Federgehäuse	MAW 201/1z
234	Blende	MAW 51/1x
235	Blendenflansch	MAW 202/1x
236	Zylinderstift zu 233 (3 Ø, 8 lg)	NST 9/25x
237	Zylinderschraube zu 233 (M 3; 4 lg)	SR 114/1x
238	Dichtungsscheibe (Plombe) zu Stiftschraube von 239	MS 114/1x
239	Blendenlagerbüchse innen (rechts)	MAW 30/1x1
	Blendenlagerbüchse innen (links)	MAW 30/1x2
240	Blendenlagerbüchse mit Bund (rechts)	MAW 31/1x1
	Blendenlagerbüchse mit Bund (links)	MAW 31/1x2
	Stiftschraube zu 239 und 240 (M 4; 22 lg)	NSR 2170/15x
241	Senkschraube zu 245 (M 5; 13 lg)	SR 42/4x
242	Pfropfen zur Abdichtung des Blendenlagers 239	MAW 37/1x
243	Abdeckring zu 221	MR 206/1x
	Senkschraube zu 243 (M 2,6; 7 lg)	SR 137/3x
244	Dichtungsring zu 243	NR 20/1x
245	Deckel für Blendenlager	MAW 36/1x
246	Dichtung zu 245	NF 23/1x

Blende, Deckel für Blendenlager

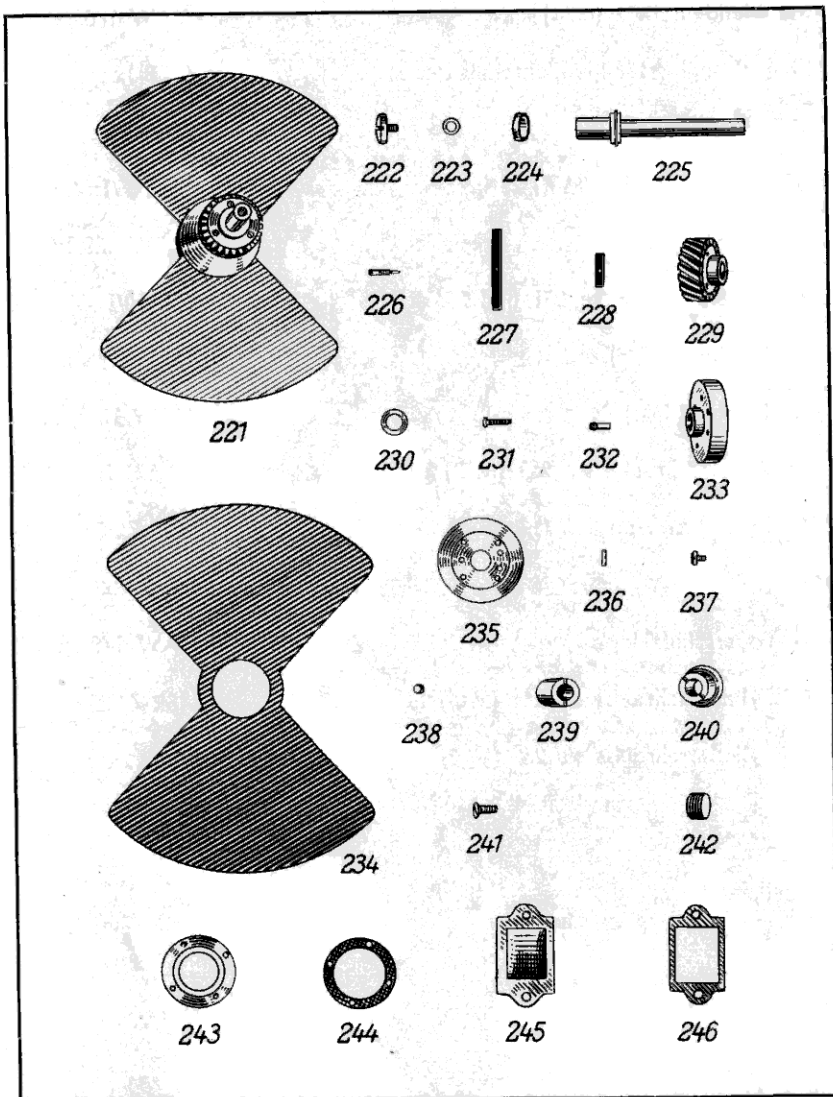


Bild-Nr.	Benennung	Bestellzeichen
247	Blendenschutz (rechts)	MAW 170/2z1/402
	Blendenschutz (links)	MAW 170/2z2/402
*248	Schauglas für Blendenschutz	FE 8/1x
249	Sprengring zu 248	MR 43/1x
250	Schafftschraube (M 4; 28 lg)	SR 147/1x
251	Achse zu 256	MAW 180/1z
252	Distanzbüchse zu 251 und 256	MB 10/1x
253	Lasche (rechts)	MAW 183/1z1
	Lasche (links)	MAW 183/1z2
	Ansatzschraube zu 253 (M 3; 10,2 lg)	SR 121/1x
254	Zylinderstift zu 256 (1,5 \varnothing , 8 lg)	NST 3/25x
255	Hebel	HE 17/2x
256	Feuerschutzklappe	MAW 179/1x
257	Zylinderschraube zu 247 (M 6; 13 lg)	NSR 44/20x
	Zylinderschraube zu 247 (M 5; 11 lg)	SR 38/2x

Blendenschutz und Feuerschutzklappe

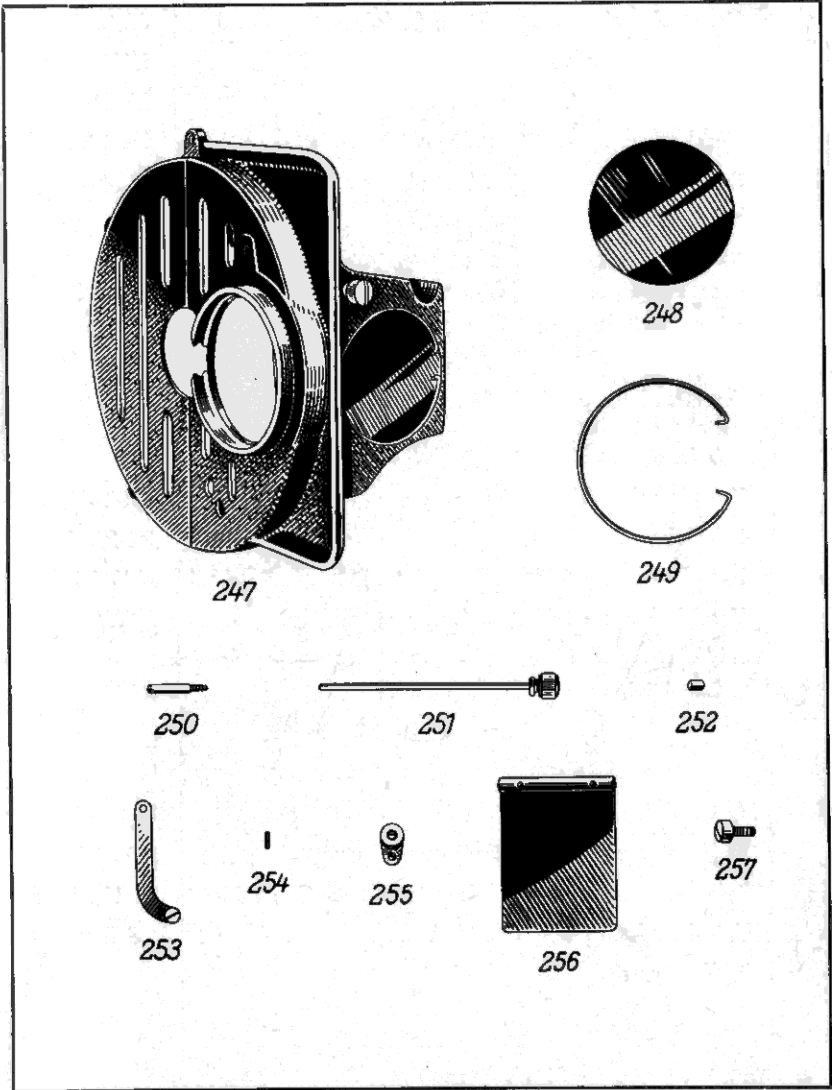


Bild-Nr.	Benennung	Bestellzeichen
258	Bildstrichlampe (rechts)	MAW 77/1z1
	Bildstrichlampe (links)	MAW 77/1z2
259	Linsenschraube zu 258 (M 4; 18 lg)	SR 271/1x
260	Randelmutter zu 258	MU 179/1x
261	Rohrschelle	RS 15/3x
	Linsenschraube zu 261 (M 3; 6 lg)	NSR 278/9x
*262	Sofittenlampe	GL 43/1z
*263	Stiftschraube zu 258 (M 4; 11 lg)	SR 75/1x
264	Bildfenster mit Halter und Linsenhalter (für Brennweiten unter 85 mm) für Aufprojektion, vollständig	MAW 70/3z
	Bildfenster mit Halter u. Linsenhalter (für Brennweiten unter 85 mm) für Durchprojektion, vollständig	MAW 40/4z
	Anmerkung: Bei Verwendung von 264, also bei Brennweiten unter 85 mm fällt die Luftklappe Seite 43 weg!	
265	Zylinderschraube zu 264	NSR 44/18x
266	Schraube zu 267	SR 292/1x
267	Linsenhalter zu 264 (Aufprojektion)	MAW 139/1y
	Linsenhalter zu 264 (Durchprojektion)	MAW 139/2y
	Bildfensterlinse für:	
	Objektivbrennweite von 40 mm	RF 33/65x
	" " 45 und 50 mm	RF 33/90x
	" " 60 und 65 mm	RF 33/110x
	" " 70, 75, 80, 85 mm	RF 33/125x
	Bildfenster zu 264 (wie 320) neues Format	MAW 188/1x
	Zylinderschraube zum Bildfenster 320 (M 2,6; 4,5 lg)	SR 116/1x
	Unterlegscheibe (2,7×6×0,2)	MS 2/4x
	Bildfenster siehe 320, Seite 43	

Bildstrichlampe, Bildfenster mit auswechselbarem Linsenhalter für kurze Brennweiten

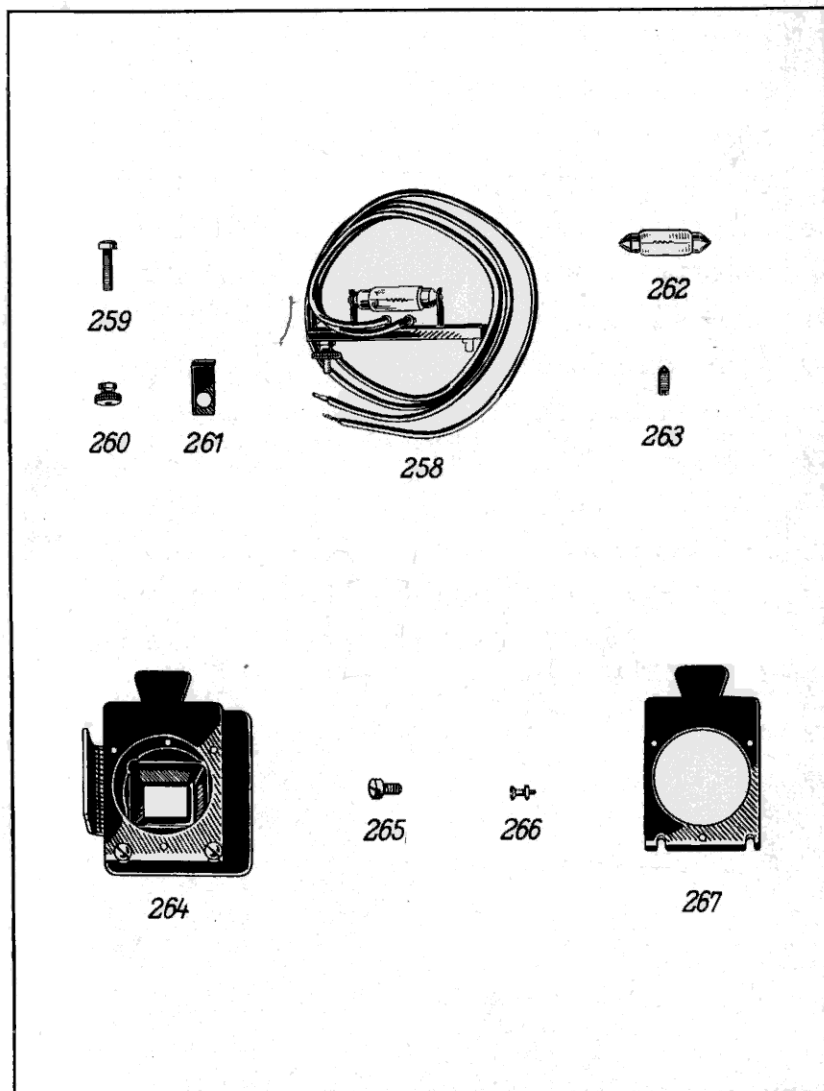
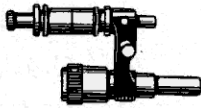


Bild-Nr.	Benennung	Bestellzeichen
268	Oberer Andrückhebel vollständig (rechts)	MAW 131/1z1
	Oberer Andrückhebel vollständig (links)	MAW 131/1z2
	Stiftschraube zu 268 (M 6; 6 lg)	SR 63/1x
	Stahlscheibe zu 268	MS 19/1 . . .x
269	Achse	AC 67/1x
	Stiftschraube zu 269 (M 3; 3 lg)	SR 118/1x
270	Andrückhebel (rechts)	MAW 131/1x1/402
	Andrückhebel (links)	MAW 131/1x2/402
271	Hutmutter zu 269	MU 217/1x
*272	Andrückrolle zu 268 (2 Stück notwendig)	RL 18/1x
273	Linsenschraube zu 275 (M 4; 8,5 lg)	SR 27/1x
274	Federspannring zu 275	MR 211/1z
	Stiftschraube zu 274 (M 4; 4 lg)	SR 29/1x
275	Stehbolzen zu 268	BO 166/1x
276	Schraubenfeder zu 275 (rechts)	FD 39/1x1
	Schraubenfeder zu 275 (links)	FD 39/1x2
277	Ausgleichscheibe zu 273	MS 4/1 . . .x
278	Anschlagschraube zu 270 (M 4; 20 lg)	SR 65/1x
279	Feder zu 278	FD 184/1x

Andrückhebel für obere Transportrolle



268



269



270



271



272



273



274



275



276



277



278



279

Bild-Nr.	Benennung	Bestellzeichen
280	Unterer Andrückhebel vollständig (rechts)	MAW 132/1z1
	Unterer Andrückhebel vollständig (links)	MAW 132/1z2
281	Anrückhebel (rechts)	MAW132/1x1/402
	Anrückhebel (links)	MAW132/1x2/402
282	Stehbolzen	BO 67/1x
283	Achse	AC 69/1z
*284	Anrückrolle zu 283 (2 Stück je Achse notwendig)	RL 18/1x
285	Schraube zu 282 (M 4; 7 lg)	SR 56/1x
286	Federspannring zu 282	MR 211/2z
	Stiftschraube zu 286 (M 4; 3 lg)	SR 29/2x
287	Schraubenfeder zu 282 (rechts)	FD 39/2x1
	Schraubenfeder zu 282 (links)	FD 39/2x2
*288	Gleitrolle zu 282 (2 Stück je Achse notwendig)	RL 16/1x
289	Ausgleichscheibe zu 285	MS 13/1...x
290	Anschlagschraube zu 281 (M 4; 23 lg)	SR 65/3x
291	Feder zu 290	FD 184/1x
	Stiftschraube zu 280 (M 6; 6 lg)	SR 63/1x
	Stahlscheibe zu 280	MS 19/1...x

Andrückhebel für untere Transportrolle

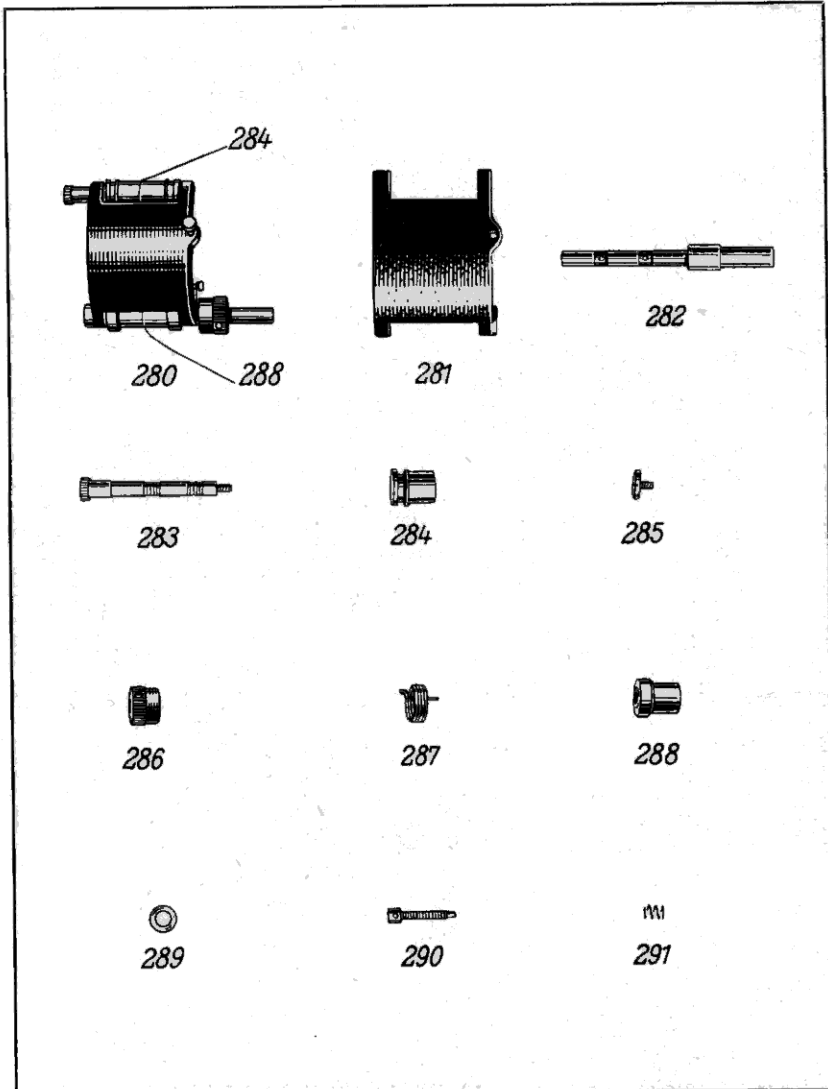


Bild-Nr.	Benennung	Bestellzeichen
292	Objektivhalter 80 mm \varnothing , vollständig, Normalausführung (rechts)	MAW 94/2z1
	Objektivhalter 80 mm \varnothing , vollständig, Normalausführung (links)	MAW 94/2z2
	Objektivhalter 82,5 mm \varnothing , vollständig (rechts)	MAW 94/1z1
	Objektivhalter 82,5 mm \varnothing , vollständig (links)	MAW 94/1z2
293	Objektivhalter (rechts)	MAW 94/1x1
	Objektivhalter (links)	MAW 94/1x2
294	Ausgleichscheibe zu 293	MS 23/1x
295	Scharnierbolzen zu 292	BO 161/1x
	Stiftschraube zu 295 (M 4; 9 lg)	NSR 2170/15x
296	Gewindebolzen für Scharfeinstellung	MAW 93/2x
297	Einstellmutter zu 296	MR 19/1x
298	Führungsbolzen zu 304 (Aufprojektion)	MAW 97/2x
	Führungsbolzen zu 304 (Durchprojektion)	MAW 103/1x
299	Sechskantschraube zu 296 und 298 (M 8; 12 lg)	NSR 1456/38x
	Unterlegscheibe zu 299	NMS 16/2x
300	Anschlagschraube zu 293 (M 8; 26 lg)	SR 264/1x
301	Stiftschraube zum Sichern von 300 (M 4; 17 lg)	SR 85/1x
302	Kugelgriff	HG 29/1x
303	Stehbolzen zu 302	BO 63/1x

Objektivhalter

(Fortsetzung nächste Seite)

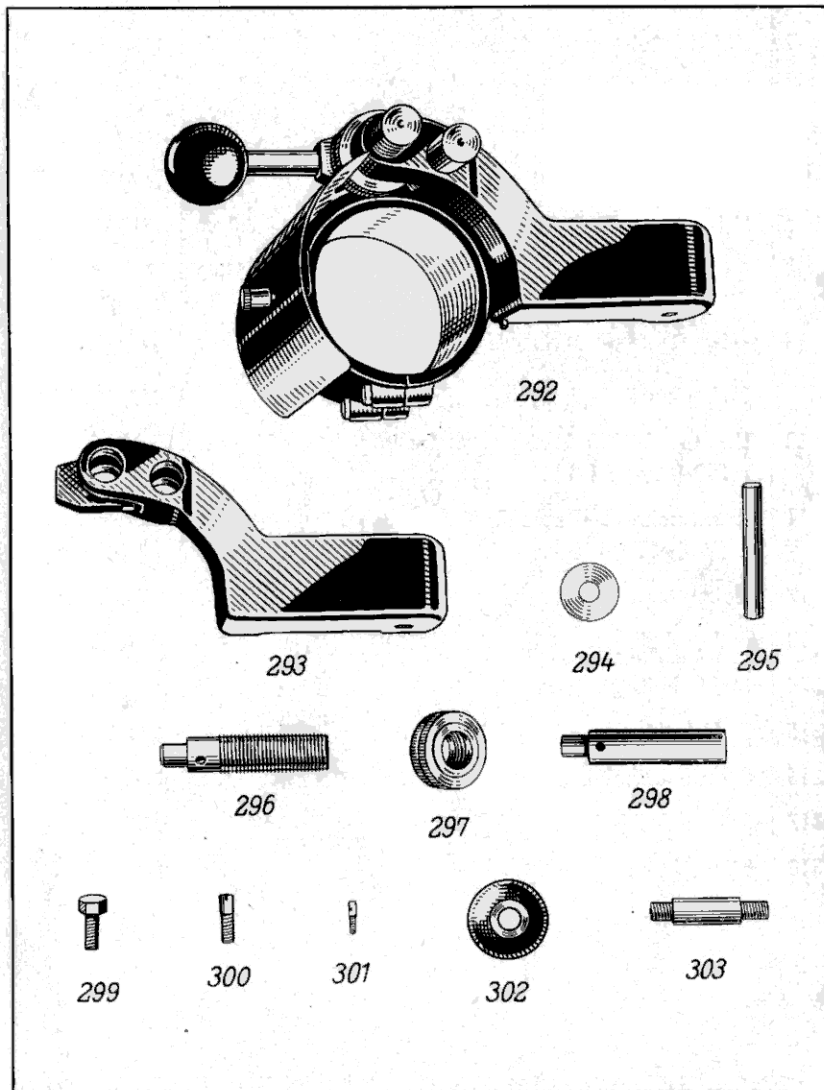


Bild-Nr.	Benennung	Bestellzeichen
304	Objektivfassung 80 mm (Normalausführung)	MAW 95/2x
	Objektivfassung 82,5 mm	MAW 95/1x
305	Zwischentubus zu 304 (80×62,5)	MAW 104/2x
	Zwischentubus zu 304 (82,5×62,5)	MAW 104/1x
306	Linsenschraube zu 304 (M 5; 32 lg)	NSR 282/38x
307	Lichtschutzblech auf 292 (rechts)	MAW 98/1y1
	Lichtschutzblech auf 292 (links)	MAW 98/1y2
308	Einlage zu 305 (zum Festklemmen ohne Objektiv, vor Einsetzen des Objektivs entfernen)	NF 12/1x
309	Halter zu 307 (rechts)	MAW 101/1z1
	Halter zu 307 (links)	MAW 101/1z2
310	Linsensenkschraube zum Befestigen von 309 an 293 (M 4; 6 lg)	SR 61/1x
311	Ansatzschraube zum Befestigen von 307 an 309 (M 4; 11 lg)	SR 175/2x
312	Hutmutter zu 311	MU 18/1x
313	Federscheibe zu 311	MS 167/1x
314	Stahlscheibe zu 311	MS 11/5x
315	Federbolzen zum Objektivhalter 292, im Gehäuse 1	BO 162/1x
316	Schraubenfeder zu 315	FD 14/1x
317	Stift zu 315 (2,5 \varnothing , 8 lg)	NST 5/25x
318	Stahlscheibe zu 315	MS 155/1x

Objektivhalter

(Fortsetzung)



Bild-Nr.	Benennung	Bestellzeichen
319	Luftklappe mit Bildfensterhalter, vollständig (rechts) Luftklappe mit Bildfensterhalter, vollständig (links). Anmerkung: 319 fällt bei Verwendung von 264 weg!	KGB 231/2z1 KGB 231/2z2
320	Bildfenster, neues Tonformat 15,2x20,3 mm Bildfenster, altes Tonformat 17,5x20,3 mm Bildfenster, Stummformat 17,5x23,5 mm Zylinderschraube zu 320 (M 2,6; 4,5 lg) Unterlegscheibe zu 320 (2,7x6x0,2)	MAW 188/1x MAW 69/1x MAW 69/2x SR 116/1x MS 2/4x
321	Dreiwegestutzen (rechts) Dreiwegestutzen (links) Verbindungsrohr zu 321 zum Anschließen des Luftschlauches, rechts links Linsenkopfschraube zum Befestigen des Verbindungsrohres (4 Ø; 7 lg)	KG 239/2x1 KG 239/2x2 KG 243/1x1 KG 243/1x2 NSR 280/11x
322	Luftklappenhälfte unten (rechts) Luftklappenhälfte unten (links)	KG 233/1y1 KG 233/1y2
323	Luftklappenhälfte oben (rechts) Luftklappenhälfte oben (links)	KG 234/1y1 KG 234/1y2
324	Dichtung zu 321	NS 68/1x
325	Zylinderstift zu 319 (2 Ø, 8 lg)	NST 5/25x
326	Bolzen zu 322 und 323	BO 51/1x
327	Zylinderstift zu 330 (2 Ø, 14 lg)	NST 5/41x
328	Zylinder Zylinderschraube zu 328 (M 3; 7 lg)	KG 235/1x SR 96/2x
329	Zylinderdeckel	KG 238/1x
330	Kolben	KG 237/1x
331	Anschlußteil an 321	KG 240/1x
332	Verbindungsrohr	RR 14/1x
333	Schraubenfeder	FD 9/1x
334	Anschlußteil an 328	KG 240/2x

Luftgesteuerte Feuerschutzklappe, Bildfenster

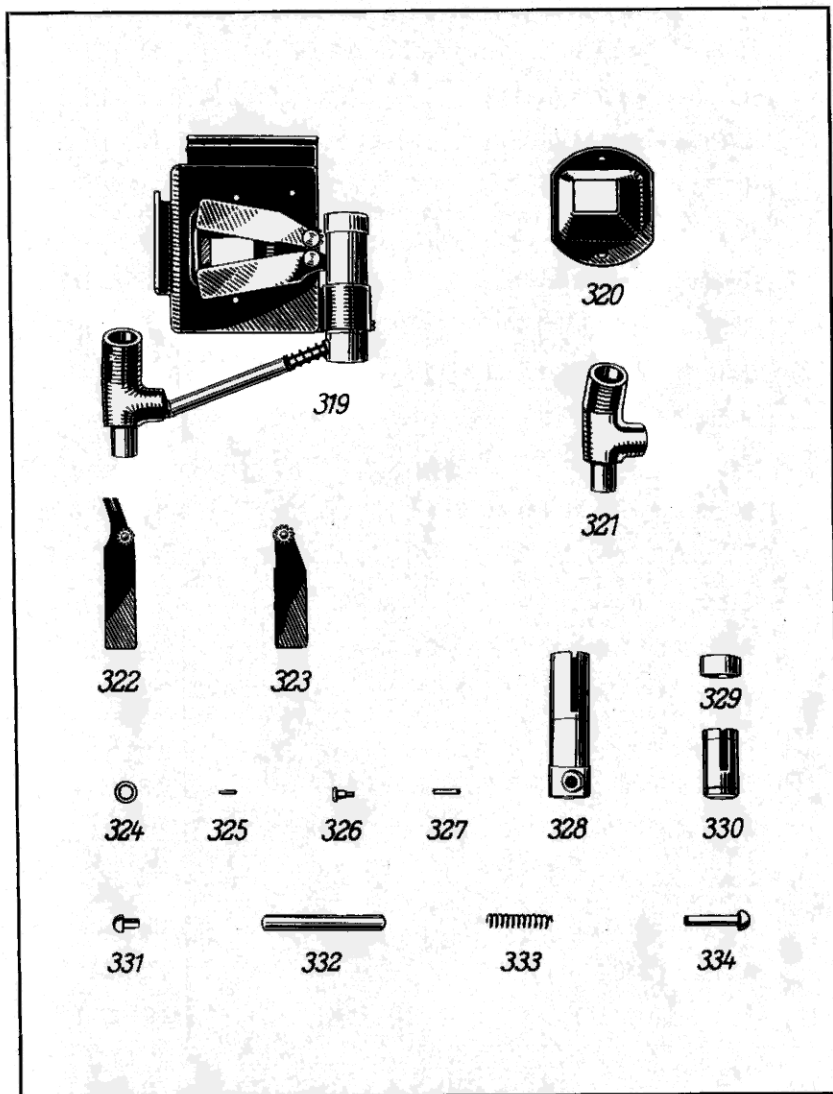


Bild-Nr.	Benennung	Bestellzeichen
335	Feuerschutzvorrichtung FLAMMEX vollst. (rechts)	FES 1/1z1
	Feuerschutzvorrichtung FLAMMEX vollst. (links)	FES 1/1z2
	Schraube zum Befestigen von 335 am Gehäuse 1	NSR 280/19x
336	Gehäuse zu 335 (rechts)	FES 1/1x1
	Gehäuse zu 336 (links)	FES 1/1x2
337	Büchse zu 340	MB 2/1x
338	Lasche zu 344	FES 9/1x
339	Segmentstück (rechts)	FES 2/1x1
	Segmentstück (links)	FES 2/1x2
	Stiftschraube zu 339 und 348 (M 3; 4 lg)	SR 118/2x
340	Achse	FES 7/1z
341	Feuerschutzklappe	FES 3/1x
	Linsenschraube zu 341 (M 3; 6 lg)	NSR 278/9x
342	Schraubenfeder zu 340 (rechts)	FD 107/1x1
	Schraubenfeder zu 340 (links)	FD 107/1x2
343	Buchse zu 340	MB 3/1x
	Stiftschraube zu 343 (M 4; 4 lg)	SR 29/1x
344	Auslösbügel zu 348 und 360	FES 8/1x
345	Schafschraube zu 349 (M 4; 27,5 lg)	SR 202/2x
346	Schraubenfeder zu 348	FD 174/1x
347	Stehbolzen zu 348	BO 26/1x
348	Rastklinke	FES 4/1x
	Achse zu 348 (4 \varnothing , 28 lg)	NST 11/69x
349	Lasche zu 348	FES 5/1x

Feuerschutzvorrichtung FLAMMEX

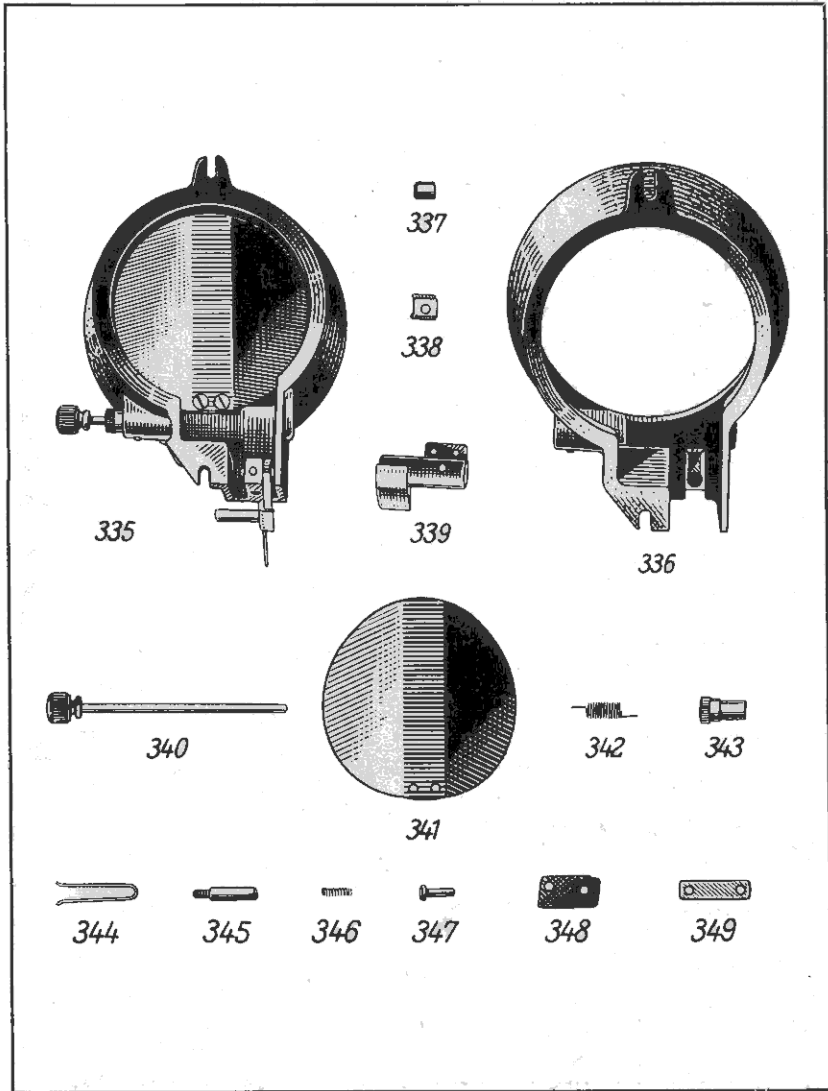
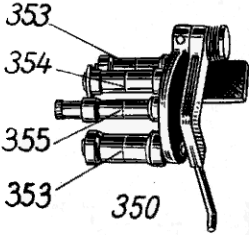
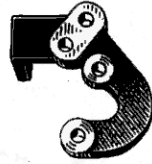


Bild-Nr.	Benennung	Bestellzeichen
350	Rollenhalter vollständig (rechts)	FES 22/1z1/402
	Rollenhalter vollständig (links)	FES 22/1z2/402
351	Filmspannhebel (rechts)	FES 23/1x1/402
	Filmspannhebel (links)	FES 23/1x2/402
	Stahlausgleichsscheibe zu 351	MS 13/1x
352	Rollenhalter (rechts)	FES 22/1x1/402
	Rollenhalter (links)	FES 22/1x2/402
*353	Gleitrolle zu 357 (2 Stück je Achse notwendig) . .	RL 16/1x
*354	Gleitrolle zu 358 (2 Stück je Achse notwendig) . .	RL 17/1x
*355	Gleitrolle zu 356 (2 Stück je Achse notwendig) . .	RL 8/1x
356	Rollenachse	AC 39/1z
357	Rollenachse	AC 40/1x
358	Rollenachse	AC 40/2x
	Stiftschraube zu 356, 357 und 358 (M 3; 4 lg) . .	SR 118/2x
359	Gelenkbolzen	BO 22/1x
	Zapfenschraube zu 359 (M 4; 5,5 lg)	SR 78/1x
360	Auslöshebel zu 344	FES 24/1x
361	Spannfeder zu 351 (rechts)	FD 137/1x1
	Spannfeder zu 351 (links)	FD 137/1x2
362	Linsenschraube zu 357 und 358 (M 3; 7,5 lg) . . .	SR 60/2x
363	Linsenschraube zu 350 (M 4; 8 lg)	NSR 280/13x
364	Senkschraube zu 351 (M 3; 5 lg)	SR 97/2x
365	Hutmutter zu 356	MU 217/2x

Rollenhalter für „Flammex“



351



352



353



354



355



356



357



358



359



360



361



362



363



364



365

Bild-Nr.	Benennung	Bestellzeichen		
		600 m	1100 m	1300 m
366	Abwickelarm vollständig	AR 40/1z	AR 23/2z	AR 21/2z
	Schraube zur Befestigung von 366 auf Gehäuse 1	NSR 284/25x	NSR 284/25x	NSR 284/25x
	Gußkörper zu 366	AR 40/1x	AR 23/2x	AR 21/2x
368	Klapp-Oeler	AM 14/1z	AM 14/1z	AM 14/1z
369	Achse zu 366	AC 50/1z	AC 50/2z	AC 50/2z
370	Spannstift zu 369 (3 \emptyset , 16 lg)	ST 26/23x	ST 26/23x	ST 26/23x
371	Mitnehmerscheibe mit Schrauben und Stift	AR 39/1z	AR 39/1z	AR 39/1z
372	Ansatzschraube zu 371 (M 5; 8,5 lg)	SR 173/1x	SR 173/1x	SR 173/1x
	Stiftschraube zu 371 (M 4; 3 lg)	SR 29/2x	SR 29/2x	SR 29/2x
	Mitnehmerstift zu 371 (4 \emptyset , 24 lg)	NST 11/61x	NST 11/61x	NST 11/61x
373	Feder zu 371	FD 15/1x	FE 15/1x	FD 15/1x
374	Bremsscheibe	NS 66/1x	NS 74/1x	NS 74/1x
375	Federteller zu 369	AR 43/1x	AR 65/1x	AR 65/1x
376	Feder zu 377	FD 179/1x	FD 19/1x	FD 19/1x
377	Randelmutter zu 369	AR 58/1x	AR 66/1x	AR 66/1x
	Schraube z. Befestigen d. Feuerschutztrommel	NSR 282/18x	NSR 282/18x	NSR 282/18x
	Unterlagscheibe dazu	MS 271/3x	MS 271/3x	MS 271/3x

Abwickelarm

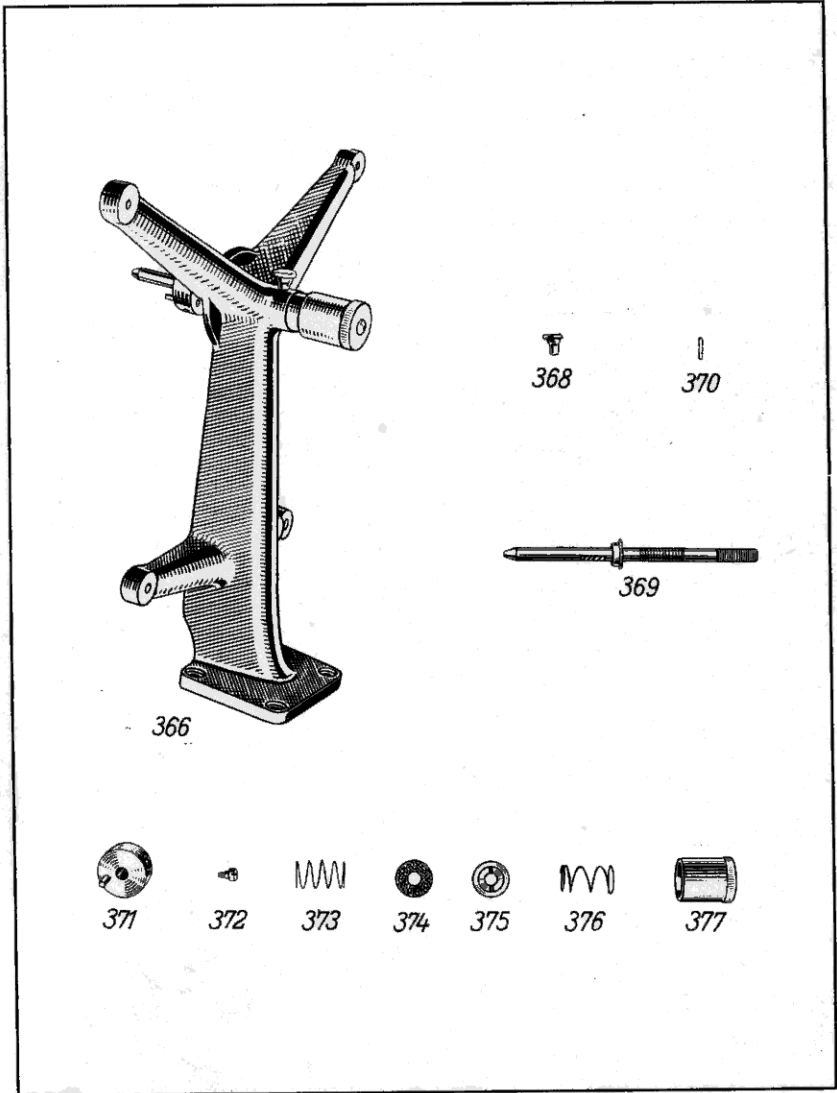


Bild-Nr.	Benennung	Bestellzeichen		
		600 m	1100 m	1300 m
378	Aufwickelarm, vollständ.	AR 45/1z	AR 22/2z	AR 15/2z
	Schraube z. Befestigung von 378 an Tischplatte	NSR 284/32x	NSR 284/32x	NSR 284/32x
	Gußkörper zu 378 . . .	AR 45/1x	AR 22/2x	AR 15/2 x
380	Deckel zu 379	AR 46/2x	AR 25/2x	AR 16/2x
381	Verschlußschraube z.379	AR 64/1x	AR 64/1x	AR 64/1x
382	Dichtungsscheibe z. 381	NS 38/10x	NS 38/10x	NS 38/10x
383	Antriebswelle mit Kegelrad zu 378	AC 56/1z	AC 56/2z	AC 56/3z
384	Zylinderstift zu 383 (4 Ø, 16 lg)	NST 11/45x	NST 11/45x	NST 11/45x
385	Kupplungsstück zu 383	AR 49/1x	AR 49/1x	AR 49/1x
386	Feder zu 385	FD 16/1x	FD 16/1x	FD 16/1x
387	Stellring zu 383	MR 19/1x	MR 19/1x	MR 19/1x
	Spannstift zu 387 (3 Ø, 16 lg)	ST 25/23x	ST 25/23x	ST 25/23x

Aufwickelarm

(Fortsetzung nächste Seite)

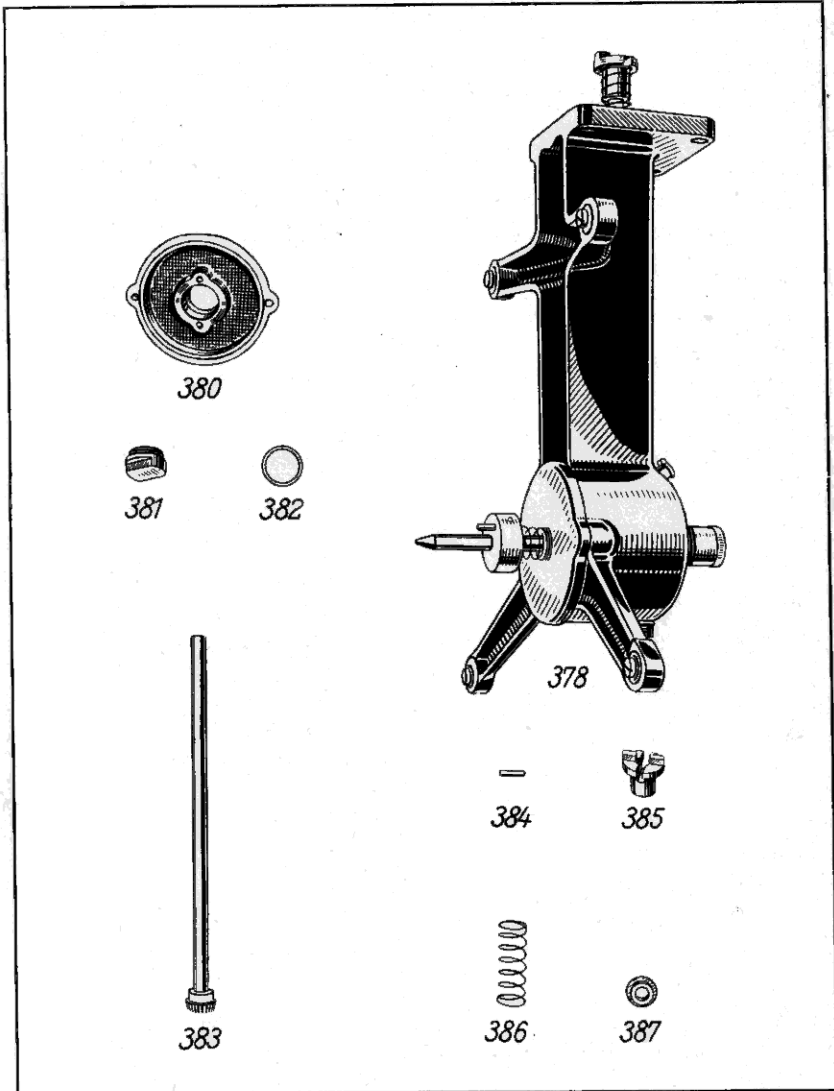


Bild-Nr.	Benennung	Bestellzeichen		
		600 m	1100 m	1300 m
388	Aufwickelwelle m. Stellring und Federteller	AC 55/1z	AC 55/2z	AC 55/3z
389	Randelmutter zu 388	AR 42/1x	AR 42/1x	AR 42/1x
390	Feder zu 389	FD 177/1x	FD 177/1x	FD 177/1x
391	Spannstift zu 389 (3 \emptyset , 14 lg)	ST 26/21x	ST 26/21x	ST 26/21x
392	Mitnehmer mit Schrauben und Stift	AR 39/1z	AR 39/2z	AR 39/2z
	Stiftschraube zu 392 (M 4; 3 lg)	SR 29/2x	SR 29/2x	SR 29/2x
	Mitnehmerstift zu 392 (4 \emptyset , 24 lg)	NST 11/61x	NST 11/61x	NST 11/61x
	Stiftschraube zu 392 (M 4; 9 lg)	—	NSR 2170/15x	NSR 2170/15x
393	Ansatzschraube zu 392	SR 173/1x	SR 173/1x	SR 173/1x
394	Klappöler	AM 14/1z	AM 14/1z	AM 14/1z
395	Federteller z.Kugellager	AR 48/1x	AR 48/1x	AR 48/1x
396	Kugellager	KL 17/1z	KL 17/1z	KL 17/1z
397	Spannstift zu 398 (3 \emptyset , 18 lg)	ST 26/25x	ST 26/25x	ST 26/25x
398	Friktionsscheibe	AR 47/1x	AR 47/1x	AR 80/1x
399	Kegelrad mit Friktionsscheibe	ZR 44/1z	ZR 44/1z	ZR 70/1z
	Friktionsscheibe auf 399	NS 67/1x	NS 67/1x	NS 80/1x
	Zylinderstift auf 399	NST 7/25x (2,5 \emptyset , 8 lg.)	NST 7/25x (2,5 \emptyset , 8 lg.)	NST 7/33x (2,5 \emptyset , 10 lg.)
400	Distanzring auf 388	MR 153/2x	MR 153/1x	MR 153/1x
401	Feder zu 392	FD 15/1x	—	—
402	Schraube zu 380 (M 5; 12 lg)	NSR 522/19x	NSR 522/19x	NSR 522/19x
403	Halteschraube zu 396 (M 4; 7 lg)	SR 56/1x	SR 56/1x	SR 56/1x
	Schraube z. Befestigen d. Feuerschutztrommel	NSR 282/18x	NSR 282/18x	NSR 282/18x
	Unterlagscheibe dazu	MS 271/3x	MS 271/3x	MS 271/3x

Aufwickelarm

(Fortsetzung)



388



389



390



391



392



393



394



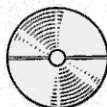
395



396



397



398



399



400



401



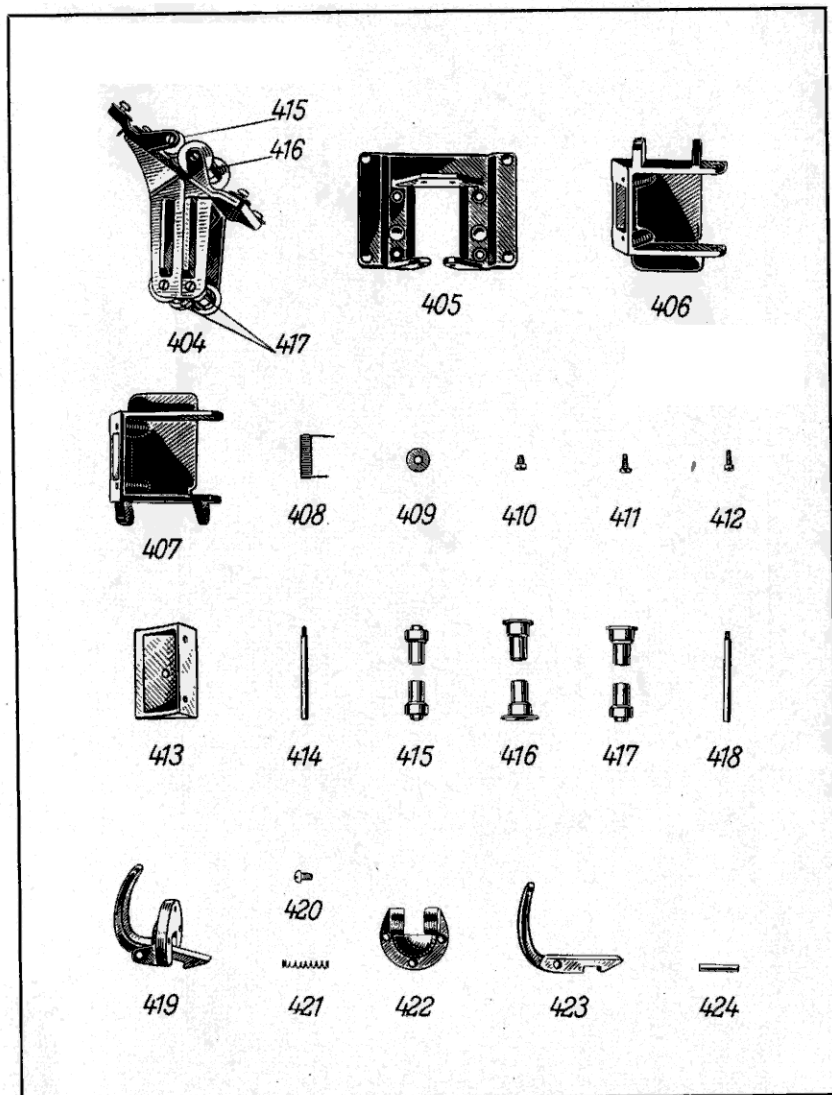
402



403

Bild-Nr.	Benennung	Bestellzeichen
404	Feuerschutzkanal, vollständig (rechts)	AR 60/1z1
	Feuerschutzkanal, vollständig (links)	AR 60/1z2
405	Fußplatte	AR 60/1x
406	Führungsteil auf 405	AR 61/1x
407	Führungsteil (aufklappbar)	AR 62/1x
408	Feder zu 407	FD 194/1x
409	Unterlegscheibe zu 410	MS 271/3x
410	Befestigungsschraube zu 404 (M 3; 6 lg)	NSR 278/9x
411	Schraube zu 406 (M 3; 7,5 lg)	SR 106/4x
412	Schraube zu 407 (M 3; 8,5 lg)	SR 92/2x
413	Winkel zu 407	AR 63/1x
414	Achse zu 407	AC 14/1x
*415	Rolle zu 405 (2 Stück notwendig)	RL 54/1x
*416	Rollensatz zu 405, je 1 Rolle	RL 56/1x
		RL 56/2x
*417	Rollensatz zu 406 und 407, je 1 Rolle	RL 56/1x
		RL 54/1x
418	Achse zu 415, 416 und 417	AC 14/3x
419	Schloß für Ab- und Aufwickeltrommel	AR 35/1z
420	Schraube zu 419 (M 4; 6,7 lg)	SR 59/4x
421	Feder zu 419	FD 43/1x
422	Lagerbock zu 419	AR 35/1x
423	Rastklinke zu 419	AR 24/1x
424	Bolzen zu 419 (4 Ø, 20 lg)	NST 11/53x

Feuerschutzkanal und Schloß für Ab- und Aufwickeltrommel



Nachtrag

zu Seite Nr.	Benennung	Bestellzeichen

